

DT3-B291

INSTRUCTION MANUAL
BEDIENUNGSANLEITUNG
MANUEL D'INSTRUCTIONS
MANUAL DE INSTRUCCIONES

CYLINDER BED NEEDLE FEED DOUBULE CHAIN STITCHER

Please read this manual before using the machine.
Please keep this manual within easy reach for quick reference.

ZYLINDERBETT-DOPPELKETTENSTICHMASCHINE MIT NADELTRANSPORT

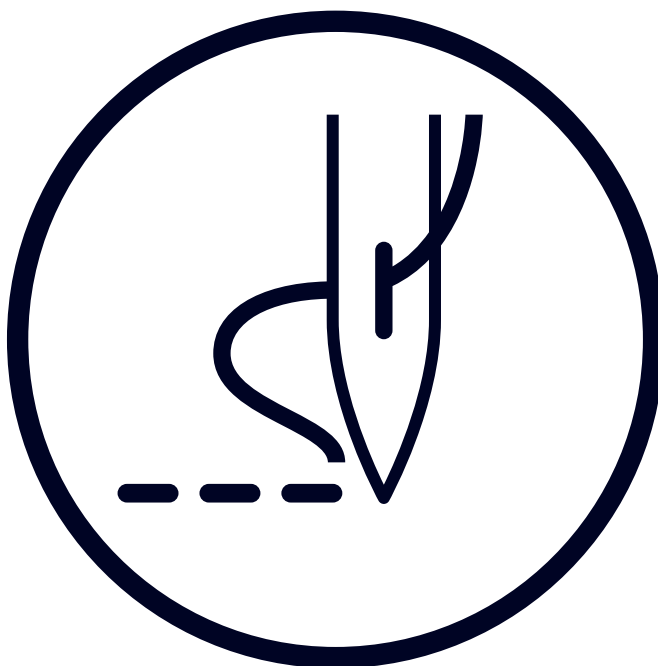
Bitte vor Gebrauch der Maschine diese Anleitung lesen!
Bitte halten Sie diese Anleitung stets griffbereit zur schnellen Orientierung!

MACHINE CEINTUREUSE CANON DOUBLE ENTRAINEMENT POINT DE CHAINETTE DOUBLE

Veillez lire ce manuel avant d'utiliser la machine.
Veillez garder ce manuel près de vous pour une vérification rapide.

MAQUINA CILINDRICA DOBLE CADENETA ALIMENTACION POR DIENTE

Por favor lea este manual antes de usar la máquina.
Por favor guarde este manual al alcance de la mano para una rápida referencia.



brother[®]

Thank you very much for buying a BROTHER sewing machine. Before using your new machine, please read the safety instructions below and the explanations given in the instruction manual.


With industrial sewing machines, it is normal to carry out work while positioned directly in front of moving parts such as the needle and thread take-up lever, and consequently there is always a danger of injury that can be caused by these parts. Follow the instructions from training personnel and instructors regarding safe and correct operation before operating the machine so that you will know how to use it correctly.

SAFETY INSTRUCTIONS




1. Safety indications and their meanings

This instruction manual and the indications and symbols that are used on the machine itself are provided in order to ensure safe operation of this machine and to prevent accidents and injury to yourself or other people. The meanings of these indications and symbols are given below.

Indications

	CAUTION	The instructions which follow this term indicate situations where failure to follow the instructions could cause injury when using the machine or physical damage to equipment and surroundings.
---	----------------	--








Symbols

-  This symbol (\triangle) indicates something that you should be careful of. The picture inside the triangle indicates the nature of the caution that must be taken.
(For example, the symbol at left means "beware of injury".)
-  This symbol (\otimes) indicates something that you must not do.
-  This symbol (\bullet) indicates something that you must do. The picture inside the circle indicates the nature of the thing that must be done.
(For example, the symbol at left means "you must make the ground connection".)










2. Notes on safety

CAUTION

Environmental requirements










-  Use the sewing machine in an area which is free from sources of strong electrical noise such as high-frequency welders. Sources of strong electrical noise may cause problems with correct operation.
-  Any fluctuations in the power supply voltage should be within $\pm 10\%$ of the rated voltage for the machine. Voltage fluctuations which are greater than this may cause problems with correct operation.
-  The power supply capacity should be greater than the requirements for the sewing machine's electrical consumption. Insufficient power supply capacity may cause problems with correct operation.
-  The ambient temperature should be within the range of 5°C to 35°C during use. Temperatures which are lower or higher than this may cause problems with correct operation.
-  The relative humidity should be within the range of 45% to 85% during use, and no dew formation should occur in any devices. Excessively dry or humid environments and dew formation may cause problems with correct operation.
-  Avoid exposure to direct sunlight during use. Exposure to direct sunlight may cause problems with correct operation.
-  In the event of an electrical storm, turn off the power and disconnect the power cord from the wall outlet. Lightning may cause problems with correct operation.

Installation



-  Machine installation should only be carried out by a qualified technician.
-  Contact your Brother dealer or a qualified electrician for any electrical work that may need to be done.
-  The sewing machine weighs more than 54 kg. The installation should be carried out by two or more people.
-  Do not connect the power cord until installation is complete, otherwise the machine may operate if the treadle is depressed by mistake, which could result in injury.
-  Be sure to connect the ground. If the ground connection is not secure, you run a high risk of receiving a serious electric shock, and problems with correct operation may also occur.
-  All cords should be secured at least 25 mm away from any moving parts. Furthermore, do not excessively bend the cords or secure them too firmly with staples, otherwise there is the danger that fire or electric shocks could occur.
-  Install the belt covers to the machine head and motor.
-  If using a work table which has casters, the casters should be secured in such a way so that they cannot move.
-  Be sure to wear protective goggles and gloves when handling the lubricating oil and grease, so that they do not get into your eyes or onto your skin, otherwise inflammation can result. Furthermore, do not drink the oil or eat the grease under any circumstances, as they can cause vomiting and diarrhoea. Keep the oil out of the reach of children.

CAUTION








Sewing

- | | |
|---|---|
| <p> This sewing machine should only be used by operators who have received the necessary training in safe use beforehand.</p> <p> The sewing machine should not be used for any applications other than sewing.</p> <p> Be sure to wear protective goggles when using the machine.
If goggles are not worn, there is the danger that if a needle breaks, parts of the broken needle may enter your eyes and injury may result.</p> <p> Turn off the power switch at the following times, otherwise the machine may operate if the treadle is depressed by mistake, which could result in injury.</p> <ul style="list-style-type: none">• When threading the needle• When replacing the needle• When not using the machine and when leaving the machine unattended <p>* When using a clutch motor, the motor will keep turning even after the power is switched off as a result of the motor's inertia. Wait until the motor stops fully before starting work.</p> | <p> If using a work table which has casters, the casters should be secured in such a way so that they cannot move.</p> <p> Attach all safety devices before using the sewing machine. If the machine is used without these devices attached, injury may result.</p> <p> Do not touch any of the moving parts or press any objects against the machine while sewing, as this may result in personal injury or damage to the machine.</p> <p> If an error occurs in machine, or if abnormal noises or smells are noticed, immediately turn off the power switch. Then contact your nearest Brother dealer or a qualified technician.</p> <p> If the machine develops a problem, contact your nearest Brother dealer or a qualified technician.</p> |
|---|---|

Cleaning

- | | |
|--|---|
| <p> Turn off the power switch before carrying out cleaning, otherwise the machine may operate if the treadle is depressed by mistake, which could result in injury.</p> <p>* When using a clutch motor, the motor will keep turning even after the power is switched off as a result of the motor's inertia. Wait until the motor stops fully before starting work.</p> | <p> Be sure to wear protective goggles and gloves when handling the lubricating oil and grease, so that they do not get into your eyes or onto your skin, otherwise inflammation can result.
Furthermore, do not drink the oil or eat the grease under any circumstances, as they can cause vomiting and diarrhoea.
Keep the oil out of the reach of children.</p> |
|--|---|

Maintenance and inspection

- | | |
|--|---|
| <p> Maintenance and inspection of the sewing machine should only be carried out by a qualified technician.</p> <p> Ask your Brother dealer or a qualified electrician to carry out any maintenance and inspection of the electrical system.</p> <p> Turn off the power switch and disconnect the power cord from the wall outlet at the following times, otherwise the machine may operate if the treadle is depressed by mistake, which could result in injury.</p> <ul style="list-style-type: none">• When carrying out inspection, adjustment and maintenance• When replacing consumable parts such as the loopers and knife <p>* When using a clutch motor, the motor will keep turning even after the power is switched off as a result of the motor's inertia. Wait until the motor stops fully before starting work.</p> | <p> If the power switch needs to be left on when carrying out some adjustment, be extremely careful to observe all safety precautions.</p> <p> Use only the proper replacement parts as specified by Brother.</p> <p> If any safety devices have been removed, be absolutely sure to re-install them to their original positions and check that they operate correctly before using the machine.</p> <p> Any problems in machine operation which result from unauthorized modifications to the machine will not be covered by the warranty.</p> |
|--|---|

Vielen Dank, daß Sie sich für eine BROTHER-Nähmaschine entschieden haben. Lesen Sie bitte vor der Inbetriebnahme der neuen Nähmaschine die nachstehenden Sicherheitshinweise und die in der Bedienungsanleitung angegebenen Erklärungen durch.

Bei industriellen Nähmaschinen ist es üblich direkt vor sich bewegenden Teilen zu arbeiten und deshalb besteht immer eine gewisse Verletzungsgefahr durch die Nadel und den Fadenabnahmehebel. Befolgen Sie bitte alle die Anweisungen und Instruktionen für eine sichere und fehlerfreie Bedienung sorgfältig und machen Sie sich vor der Inbetriebnahme mit der Maschine vertraut.

SICHERHEITSHINWEISE

1. Sicherheitshinweise und ihre Bedeutung

Diese Bedienungsanleitung und die Hinweise und Symbole auf der Maschine sollen einen sicheren Betrieb der Maschine sicherstellen und die Unfall- und Verletzungsgefahr verringern. Die Bedeutung dieser Hinweise und Symbole wird nachstehend erklärt.

Hinweise




ACHTUNG

Diese Anweisungen, die diesem Ausdruck folgen, sind für Situationen, bei deren Mißachtung Verletzungsgefahr für das Bedienungspersonal vorhanden ist oder die Nähmaschine beschädigt werden kann.

Symbole




..... Bei diesem Symbol () müssen Sie Sorgfalt anwenden. Das Symbol im Dreieck weist auf die Natur der Gefahr hin.
(Zum Beispiel weist das linksstehende Symbol auf eine Verletzungsgefahr hin.)



..... Dieses Symbol () weist darauf hin, daß Sie etwas nicht machen dürfen.










..... Dieses Symbol () weist darauf hin, daß Sie etwas machen müssen. Das Symbol im Kreis gibt einen Hinweis darauf, was gemacht werden muß.
(Zum Beispiel bedeutet das linksstehende Symbol, daß der Erdungsanschluß gemacht werden muß.)











2. Hinweise zur Sicherheit

ACHTUNG

Betriebsbedingungen

-  Verwenden Sie die Nähmaschine an einem Ort, an dem keine elektrischen Störsignale, wie z.B. von Hochfrequenz-Schweißgeräten vorhanden sind.
Durch auftretende elektrische Störsignale können Betriebsstörungen verursacht werden.
-  Schwankungen der Netzspannung dürfen nicht mehr als $\pm 10\%$ der Maschinen-Nennspannung betragen.
Größere Schwankungen können Betriebsstörungen verursachen.
-  Die Kapazität der Stromversorgung muß für die gesamte Leistungsaufnahme der Maschine ausreichend sein.
Bei unzureichender Stromversorgungskapazität können Betriebsstörungen auftreten.
-  Für den Betrieb muß die Umgebungstemperatur im Bereich von 5°C bis 35°C liegen.
Bei Umgebungstemperaturen außerhalb dieses Bereichs können Betriebsstörungen auftreten.
-  Die relative Luftfeuchtigkeit muß im Bereich von 45% bis 85% liegen und auf den Teilen darf sich keine Luftfeuchtigkeit als Kondensat abscheiden.
Durch eine extrem trockene oder feuchte Umgebung oder durch Kondensatabscheidung können Betriebsstörungen auftreten.
-  Vermeiden Sie direkte Sonneneinstrahlung.
Eine direkte Sonneneinstrahlung kann zu Betriebsstörungen führen.
-  Bei einem Gewitter muß die Maschine ausgeschaltet und das Netzkabel aus der Steckdose gezogen werden.
Blitzschlag kann Betriebsstörungen verursachen.

Montage

-  Die Nähmaschine darf nur von einem Fachmann montiert werden.
-  Falls Elektrikerarbeiten gemacht werden müssen, wenden Sie sich an Ihren Brother-Händler oder an einen qualifizierten Elektriker.
-  Weil die Nähmaschine mehr als 54 kg wiegt, sind zur Montage mindestens zwei Personen notwendig.
-  Schließen Sie das Netzkabel erst nach vollständiger Montage an, weil sonst Verletzungsgefahr besteht, wenn die Nähmaschine durch unbeabsichtigtes Betätigen des Pedals in Gang gesetzt wird.
-  Die Maschine muß unbedingt geerdet werden. Bei einen fehlerhaften Erdungsanschluß besteht die Gefahr eines schweren elektrischen Schlages und außerdem können Betriebsstörungen auftreten.
-  Alle Kabel müssen mindestens 25 mm von sich bewegenden Teilen entfernt sicher befestigt werden. Die Kabel dürfen auch nicht zu stark gebogen oder zu fest mit Klammern befestigt werden, weil sonst die Gefahr eines elektrischen Schlages besteht.
- 
-  Bringen Sie den Riemenschutz am Maschinenoberteil und am Motor an.
-  Falls Sie einen Nähtisch mit Rollen verwenden, müssen die Rollen richtig blockiert werden, so daß sich der Nähtisch nicht bewegen kann.
-  Tragen Sie zur Handhabung von Schmieröl und Schmierfett eine Schutzbrille und Schutzhandschuhe, so daß kein Öl oder Fett in die Augen oder auf die Haut gelangen kann, weil sich sonst diese Stellen entzünden können.
Schmieröl und Schmierfett darf nicht eingenommen werden, weil sonst Erbrechen und Durchfall verursacht werden können.
Bewahren Sie das Schmieröl nicht in Reichweite von Kindern auf.

ACHTUNG

Nähen



Diese Nähmaschine darf nur von Personen bedient werden, die zuerst das notwendige Training zur sicheren Bedienung absolviert haben.



Diese Nähmaschine darf nur zum Nähen verwendet werden.



Tragen Sie bitte eine beim Bedienen dieser Nähmaschine eine Schutzbrille, weil im Falle eines Nadelbruchs eine hohe Verletzungsgefahr für die Augen vorhanden ist.



Schalten Sie den Netzschalter in den folgenden Fällen immer aus, weil sonst Verletzungsgefahr besteht, wenn die Nähmaschine durch unbeabsichtigtes Betätigen des Pedals in Gang gesetzt wird.

- Zum Einfädeln der Nadel
- Zum Auswechseln der Nadel
- Wenn die Maschine nicht verwendet wird oder unbeaufsichtigt ist
- *Bei Verwendung eines Kupplungsmotors dreht sich der Motor wegen der Trägheit auch nach dem Ausschalten weiter. Warten Sie deshalb bis der Motor zum vollständigen Stillstand gekommen ist, bevor Sie zu arbeiten beginnen.



Falls Sie einen Nähtisch mit Rollen verwenden, müssen die Rollen richtig blockiert werden, so daß sich der Nähtisch nicht bewegen kann.



Vor Inbetriebnahme müssen alle Sicherheitsvorrichtungen angebracht werden. Beim Betrieb ohne Sicherheitsvorrichtungen können Verletzungen verursacht werden.



Berühren Sie keine sich bewegenden Teile und drücken Sie auch keine Gegenstände an solche Teile, weil Sie sich verletzen können und die Nähmaschine beschädigt werden kann.



Bei einem Bedienungsfehler oder falls abnormale Geräusche oder Gerüche auftreten, muß der Netzschalter sofort ausgeschaltet werden. Wenden Sie sich danach an den nächsten Brother-Händler oder an einen qualifizierten Fachmann.



Bei einer Betriebsstörung wenden Sie sich bitte an den nächsten Brother-Händler oder an einen qualifizierten Fachmann.

Reinigen



Schalten Sie zum Reinigen immer den Netzschalter aus. Es besteht Verletzungsgefahr, wenn die Nähmaschine durch unbeabsichtigtes Betätigen des Pedals in Gang gesetzt wird.

*Bei Verwendung eines Kupplungsmotors dreht sich der Motor wegen der Trägheit auch nach dem Ausschalten weiter. Warten Sie deshalb bis der Motor zum vollständigen Stillstand gekommen ist, bevor Sie zu arbeiten beginnen.



Tragen Sie zur Handhabung von Schmieröl und Schmierfett eine Schutzbrille und Schutzhandschuhe, so daß kein Öl oder Fett in die Augen oder auf die Haut gelangen kann, weil sich sonst diese Stellen entzünden können. Schmieröl und Schmierfett darf nicht eingenommen werden, weil sonst Erbrechen und Durchfall verursacht werden können. Bewahren Sie das Schmieröl nicht in Reichweite von Kindern auf.

Wartung und Inspektion



Die Wartung und Inspektion darf nur durch einen qualifizierten Fachmann ausgeführt werden.



Wenden Sie sich für die Wartung und Inspektion des elektrischen Systems an Ihren Brother-Händler oder an einen qualifizierten Elektriker.



Schalten Sie den Netzschalter immer aus und ziehen Sie das Netzkabel aus der Steckdose, weil sonst Verletzungsgefahr besteht, wenn die Nähmaschine durch unbeabsichtigtes Betätigen des Pedals in Gang gesetzt wird.

- Zum Ausführen von Inspektionen, Einstellungen und Wartungsarbeiten
- Zum Austauschen von abgenutzten Teilen, wie Greifer und Messer
- *Bei Verwendung eines Kupplungsmotors dreht sich der Motor wegen der Trägheit auch nach dem Ausschalten weiter. Warten Sie deshalb bis der Motor zum vollständigen Stillstand gekommen ist, bevor Sie zu arbeiten beginnen.



Falls der Netzschalter für gewisse Einstellungen eingeschaltet sein muß, sind die Vorsichtsmaßnahmen besonders sorgfältig beachtet werden.



Verwenden Sie nur die richtigen, von Brother vorgeschriebenen Austauschteile.



Falls Sicherheitsvorrichtungen entfernt wurden, müssen sie unbedingt wieder in den ursprünglichen Positionen montiert werden. Kontrollieren Sie vor der Inbetriebnahme die Sicherheitsvorrichtungen auf richtige Funktion.



Störungen der Nähmaschine, die auf unerlaubte Modifikationen der Nähmaschine zurückgeführt werden können, werden nicht durch die Garantie gedeckt.

Nous vous remercions d'avoir acheté une machine à coudre BROTHER. Avant d'utiliser votre nouvelle machine, veuillez lire attentivement les instructions de sécurité ci-dessous et les explications données dans le manuel d'instructions.

Pour utiliser les machines à coudre industrielles, l'opérateur doit se trouver juste en face des parties mobiles telles que l'aiguille et le levier de releveur de fil; par conséquent, ces pièces présentent un risque permanent de blessures. Pour utiliser la machine correctement et en toute sécurité, se conformer aux instructions données par les instructeurs et le personnel de formation.

INSTRUCTIONS DE SECURITE

1. Indications de sécurité et leur signification

Ce manuel d'instructions et les indications et symboles figurant sur la machine elle-même permettent d'utiliser la machine en toute sécurité et d'éviter des accidents et des blessures à votre entourage et à vous-même. Les significations de ces indications et de ces symboles sont indiquées ci-dessous.

Indications

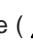


ATTENTION

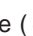
Ces terme désigne les instructions qui, faute d'être respectées, risqueraient de blesser la machine, ou d'endommager la machine et les objets environnants.

Symboles

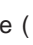


..... Ce symbole () indique la chose à laquelle vous devez faire attention. L'image contenue dans le triangle indique la nature de la précaution à prendre.
(Par exemple, le symbole à gauche signifie "Risque de blessures".)



..... Ce symbole () indique une chose que vous ne devez pas faire.










..... Ce symbole () indique une chose que vous devez faire. L'image contenue dans le cercle indique la nature de la chose à effectuer.
(Par exemple, le symbole à gauche signifie "Vous devez effectuer le branchement de terre".)










2. Remarques concernant la sécurité

ATTENTION

Nécessités d'environnement










-  Utiliser la machine à coudre à un endroit non soumis à des bruits électriques puissants tels que ceux produits par des appareils de soudure à haute fréquence.
Les sources de bruits électriques puissants risquent d'affecter le bon fonctionnement de la machine.
-  Les variations de tension d'alimentation ne doivent pas excéder une marge de $\pm 10\%$ de la tension nominale de la machine. Si les variations de tension dépassent ces limites, le bon fonctionnement de la machine risquera d'être affecté.
-  La capacité d'alimentation électrique doit être supérieure aux normes de consommation électrique de la machine à coudre.
Si la capacité d'alimentation électrique est insuffisante, le bon fonctionnement de la machine risquera d'être affecté.
-  La température ambiante doit être comprise entre 5°C et 35°C pendant l'utilisation.
Si la température est en dehors de ces limites, le bon fonctionnement de la machine risquera d'être affecté.
-  L'humidité relative doit être comprise entre 45% et 85% pendant l'utilisation, et il ne doit se former aucune condensation dans les composants.
Si l'environnement est trop sec ou trop humide et si de la condensation se forme, le bon fonctionnement de la machine risquera d'être affecté.
-  Eviter d'exposer la machine aux rayons directs du soleil pendant l'utilisation.
Si la machine est exposée aux rayons directs du soleil, le bon fonctionnement de la machine risquera d'être affecté.
-  Lors d'un orage électrique, couper l'alimentation électrique et débrancher le cordon d'alimentation de la prise secteur.
La foudre risque d'affecter le bon fonctionnement de la machine.

Installation



-  L'installation de la machine doit être confiée exclusivement à un personnel qualifié.
-  S'adresser à votre revendeur Brother ou à un électricien qualifié pour effectuer toute réparation éventuelle du système électrique.
-  La machine à coudre pèse plus de 54 kg.
L'installation nécessite donc le concours de deux personnes ou plus.
-  Ne pas brancher le cordon d'alimentation avant d'avoir terminé l'installation, sinon la machine risquerait de se mettre en marche si on relâche accidentellement la pédale, et donc de causer des blessures.
-  Veiller à brancher la machine à la masse. Si le branchement à la masse n'est pas bien effectué, on risquera une électrocution grave et le bon fonctionnement de la machine risquera également d'être affecté.
-  Tous les câbles doivent être fixés à au moins 25 mm des parties mobiles. De plus, ne pas plier excessivement les câbles ni les fixer trop fermement avec des agrafes, sinon on risquera de provoquer un choc électrique ou un incendie.
-  Installer les couvercles de courroie sur la tête de machine et sur le moteur.
-  Si on utilise une table de travail équipée de roulettes, il faut veiller à fixer les roulettes de manière qu'elles soient parfaitement immobilisées.
-  Veiller à mettre des lunettes et des gants de protection lors de la manipulation de l'huile et de la graisse, afin qu'elles n'entrent pas en contact avec les yeux ou la peau, et d'éviter tout risque d'inflammation.
De plus, l'ingestion de l'huile ou de la graisse est à proscrire absolument, car elle pourrait provoquer des vomissements ou des diarrhées.
Conserver l'huile hors de portée des enfants.

ATTENTION








Couture

- | | |
|--|--|
| <p> Cette machine à coudre doit être utilisée seulement par des opérateurs qui ont préalablement reçu la formation nécessaire à l'utilisation sûre de la machine.</p> <p> Cette machine ne doit pas être utilisée pour d'autres usages que la couture.</p> <p> Veiller à porter des lunettes de protection lorsqu'on utilise la machine. Si l'on ne porte pas de telles lunettes, en cas de rupture d'aiguille, des éclats de l'aiguille risqueraient d'être projetés et de blesser les yeux.</p> <p> Mettre l'interrupteur d'alimentation sur la position d'arrêt aux moments suivants, sinon la machine risquera de se mettre en marche si on relâche la pédale par erreur, et on risquera alors de se blesser.</p> <ul style="list-style-type: none">• Lors de l'enfilage de l'aiguille• Lors du remplacement de l'aiguille• Lorsqu'on n'utilise pas la machine et lorsqu'on laisse la machine sans surveillance <p>* Lorsqu'on utilise un moteur à embrayage, le moteur continuera de tourner même après qu'on ait coupé l'alimentation électrique en raison de l'inertie du moteur. Attendre que le moteur se soit complètement arrêté avant de commencer le travail.</p> | <p> Si on utilise une table de travail équipée de roulettes, il faut veiller à fixer les roulettes de manière qu'elles soient parfaitement immobilisées.</p> <p> Fixer tous les dispositifs de sécurité avant d'utiliser la machine à coudre. Si on utilise la machine sans avoir d'abord fixé ces dispositifs, on risquera de se blesser.</p> <p> Ne toucher aucune des parties mobiles, et ne pas presser d'objets contre la machine pendant la couture, car ceci pourrait causer des blessures ou endommager la machine.</p> <p> Si une anomalie de fonctionnement se produit, ou si on remarque des bruits ou des odeurs anormaux, mettre immédiatement l'interrupteur d'alimentation en position d'arrêt. S'adresser ensuite à un concessionnaire Brother ou à un technicien qualifié.</p> <p> En cas d'anomalie de fonctionnement, s'adresser à un concessionnaire Brother ou à un technicien qualifié.</p> |
|--|--|

Nettoyage

- | | |
|--|---|
| <p> Mettre l'interrupteur d'alimentation sur la position d'arrêt avant d'entreprendre les travaux de nettoyage. La machine risquera de se mettre en marche si on relâche la pédale par erreur, et on risquera alors de se blesser.</p> <p>* Lorsqu'on utilise un moteur à embrayage, le moteur continuera de tourner même après qu'on ait coupé l'alimentation électrique en raison de l'inertie du moteur. Attendre que le moteur se soit complètement arrêté avant de commencer le travail.</p> | <p> Veiller à mettre des lunettes et des gants de protection lors de la manipulation de l'huile et de la graisse, afin qu'elles n'entrent pas en contact avec les yeux ou la peau, et d'éviter tout risque d'inflammation. De plus, l'ingestion de l'huile ou de la graisse est à proscrire absolument, car elle pourrait provoquer des vomissements ou des diarrhées. Conserver l'huile hors de portée des enfants.</p> |
|--|---|

Entretien et vérification

- | | |
|---|--|
| <p> L'entretien et la vérification de la machine à coudre doivent être confiés exclusivement à un technicien qualifié.</p> <p> S'adresser à un concessionnaire Brother ou à un électricien qualifié pour effectuer des travaux d'entretien ou de vérification du système électrique.</p> <p> Mettre l'interrupteur d'alimentation sur la position d'arrêt et débrancher le cordon d'alimentation de la prise murale aux moments suivants, sinon la machine risquera de se mettre en marche si on relâche la pédale par erreur, et on risquera alors de se blesser.</p> <ul style="list-style-type: none">• Lorsqu'on effectue des travaux de vérification, de réglage ou d'entretien• Lorsqu'on remplace des pièces accessoires telles que les boucleurs et le couteau <p>* Lorsqu'on utilise un moteur à embrayage, le moteur continuera de tourner même après qu'on ait coupé l'alimentation électrique en raison de l'inertie du moteur. Attendre que le moteur se soit complètement arrêté avant de commencer le travail.</p> | <p> S'il faut laisser l'interrupteur d'alimentation sur la position de marche lorsqu'on effectue des réglages, veiller absolument à respecter toutes les précautions de sécurité.</p> <p> Utiliser seulement les pièces de rechange recommandées par Brother.</p> <p> Si des dispositifs de sécurité ont été déposés, veiller absolument à les remettre à leur place initiale et vérifier qu'ils fonctionnent correctement avant d'utiliser la machine.</p> <p> Toute anomalie de fonctionnement de la machine résultant de transformations non autorisées de la machine ne sera pas couverte par la garantie.</p> |
|---|--|

Muchas gracias por haber adquirido una máquina de coser BROTHER. Antes de usar su nueva máquina, por favor lea las instrucciones de seguridad a continuación y las explicaciones en este manual.

Al usar máquinas de coser industriales, es normal trabajar ubicado directamente delante de piezas móviles como la aguja y de la palanca del tirahilos, y por consiguiente siempre existe peligro de sufrir heridas ocasionadas por estas partes. Siga las instrucciones para entrenamiento del personal y las instrucciones de seguridad y funcionamiento correcto antes de usar la máquina de manera de usarla correctamente.

INSTRUCCIONES DE SEGURIDAD

1. Indicaciones de seguridad y sus significados

Las indicaciones y símbolos usados en este manual de instrucciones y en la misma máquina son para asegurar el funcionamiento seguro de la máquina y para evitar accidentes y heridas. El significado de estas indicaciones y símbolos se indica a continuación.

Indicaciones




ATENCIÓN


Las instrucciones a continuación de este término representan situaciones en las cuales el no respetar las instrucciones, podría causar heridas al operador durante el uso de la máquina o podrían dañar la máquina y otros objetos a su alrededor.

Símbolos




..... Este símbolo () indica algo con lo que usted debe tener cuidado. Esta figura dentro del triángulo indica la naturaleza de la precaución que se debe tener.
(Por ejemplo, el símbolo a la izquierda significa "cuidado puede resultar herido".)



..... Este símbolo () indica algo que no debe hacer.










..... Este símbolo () indica algo que debe hacer. La figura dentro del círculo indica la naturaleza de la acción a realizar.
(Por ejemplo, el símbolo a la izquierda significa "debe hacer la conexión a tierra".)










2. Notas sobre seguridad

ATENCION

Requisitos ambientales





-  Usar la máquina de coser en un área que esté libre de fuentes de interferencias eléctricas fuertes como soldadoras de alta frecuencia. Las fuentes de ruidos eléctricos fuertes pueden afectar el funcionamiento correcto.
-  Cualquier fluctuación en el voltaje de la fuente de alimentación debe ser $\pm 10\%$ del voltaje nominal de la máquina. Las fluctuaciones de voltaje mayores que esto pueden causar problemas con el funcionamiento correcto.
-  La capacidad de la fuente de alimentación debe ser mayor que los requisitos de consumo eléctrico de la máquina de coser. Si la capacidad de la fuente de alimentación fuera insuficiente se puede ver afectado el funcionamiento correcto.
-  La temperatura ambiente de funcionamiento debe estar entre 5°C y 35°C. Las temperaturas menores o mayores pueden afectar el funcionamiento correcto.
-  La humedad relativa de funcionamiento debe estar entre 45% y 85%, y no debe haber condensación en ninguno de los dispositivos. Los ambientes excesivamente secos o húmedos y la condensación pueden afectar el funcionamiento correcto.
-  Evitar la exposición directa a los rayos solares. La exposición directa a los rayos solares puede afectar el funcionamiento correcto.
-  En el caso de una tormenta eléctrica, desconectar la alimentación y desenchufar el cable del tomacorriente de la pared. Los rayos pueden afectar el funcionamiento correcto.






Instalación

-  La máquina debe ser instalada sólo por personal especializado.
-  Consultar a su distribuidor Brother o un electricista calificado por cualquier trabajo de electricidad que se debiera realizar.
-  La máquina de coser pesa más de 54 kg. La instalación debe ser realizada por dos o más personas.
-  No conectar el cable de alimentación hasta haber completado la instalación, de lo contrario la máquina podría comenzar a funcionar si por descuido se pisara el pedal, lo que podría resultar en heridas.
-  Asegurarse de realizar la conexión a tierra. Si la conexión a tierra no es segura, se corre el riesgo de recibir descargas eléctricas graves, y también pueden ocurrir problemas para el funcionamiento correcto.
-  Todos los cables deben mantenerse al menos a 25 mm de las piezas móviles. Además, no se deben doblar demasiado los cables o apretarlos demasiado con grapas, de lo contrario existe el peligro de que ocurra un incendio o golpes eléctricos.
-  Instalar las cubiertas de correas en la cabeza de la máquina y el motor.
-  Si se usa una mesa de trabajo con ruedas, las ruedas deben estar trancadas de manera que no se puedan mover.
-  Asegurarse de usar anteojos de seguridad y guantes al manipular aceites lubricantes y grasa, de manera que no salpiquen sus ojos o la piel, de lo contrario podrían resultar inflamados. Además, bajo ningún concepto beba aceite lubricante o ingiera grasa pues podrían ocasionar vómitos y diarrea. Mantener el aceite lubricante lejos del alcance de los niños.


ATENCION


Costura

-  Sólo operarios que hayan sido entrenados especialmente deben usar esta máquina de coser.
-  La máquina de coser no debe ser usada para otro uso que no sea coser.
-  Asegurarse de usar anteojos de seguridad al usar la máquina. Si no se usan anteojos se corre el peligro de que si la aguja se rompe, las partes rotas de la aguja entren en sus ojos y podría lastimarse.
-  Desconectar el interruptor principal en los siguientes casos, de lo contrario la máquina podría comenzar a funcionar si por descuido se pisara el pedal, lo que podría resultar en heridas.
 - Al enhebrar la aguja
 - Al cambiar la aguja
 - Al no usar la máquina y alejarse de ella dejándola sin cuidado




* Al usar un motor con embrague, como resultado de la inercia el motor continuará girando después de desconectar el interruptor principal. Se debe esperar hasta que el motor se haya detenido completamente antes de comenzar a trabajar.
-  Si se usa una mesa de trabajo con ruedas, las ruedas deben estar trancadas de manera que no se puedan mover.
-  Instalar todos los dispositivos de seguridad antes de usar la máquina de coser. Si la máquina de coser se usa sin los dispositivos de seguridad podría resultar herido.
-  No tocar ninguna de las piezas móviles o presionar ningún objeto contra la máquina al coser, pues podría resultar en heridas o la máquina podría resultar dañada.
-  Si se comete un error al usar la máquina, o si se escuchan ruidos extraños o se sienten olores extraños, desconectar inmediatamente el interruptor principal. Luego consultar al distribuidor Brother más cercano o a un técnico calificado.
-  Si la máquina no funcionara correctamente, consultar al distribuidor Brother más cercano o a un técnico calificado.





Limpieza

-  Desconectar el interruptor principal antes de comenzar cualquier trabajo de limpieza. La máquina podría comenzar a funcionar si por descuido se pisara el pedal, lo que podría resultar en heridas.

* Al usar un motor con embrague, como resultado de la inercia el motor continuará girando después de desconectar el interruptor principal. Se debe esperar hasta que el motor se haya detenido completamente antes de comenzar a trabajar.
-  Asegurarse de usar anteojos de seguridad y guantes al manipular aceites lubricantes y grasa, de manera que no salpiquen sus ojos o la piel, de lo contrario podrían resultar inflamados. Además, bajo ningún concepto beba aceite lubricante o ingiera grasa pues podrían ocasionar vómitos y diarrea. Mantener el aceite lubricante lejos del alcance de los niños.

Mantenimiento e inspección

-  El mantenimiento y la inspección de la máquina debe ser realizado sólo por un técnico calificado.
-  Consultar a su distribuidor Brother o un electricista calificado por cualquier trabajo de mantenimiento e inspección eléctrica que se debiera realizar.
-  Desconectar el interruptor principal y desenchufar el cable de alimentación del tomacorriente en la pared en los siguientes casos, de lo contrario la máquina podría comenzar a funcionar si por descuido se pisara el pedal, lo que podría resultar en heridas.
 - Al inspeccionar, ajustar o realizar el mantenimiento.
 - Al cambiar piezas como el formador del ojoguía y la cuchilla.

* Al usar un motor con embrague, como resultado de la inercia el motor continuará girando después de desconectar el interruptor principal. Se debe esperar hasta que el motor se haya detenido completamente antes de comenzar a trabajar.
-  Si el interruptor principal debiera estar conectado al realizar un ajuste, se debe tener mucho cuidado de tener en cuenta las siguientes precauciones.
-  Usar sólo las piezas de repuesto especificadas por Brother.
-  Si se hubieran desmontado alguno de los dispositivos de seguridad, asegurarse de volver a instalarlos a su posición original y verificar que funcionan correctamente antes de usar la máquina.
-  Los problemas que resultaran de modificaciones no autorizadas en la máquina no serán cubiertos por la garantía.

3. Warning labels

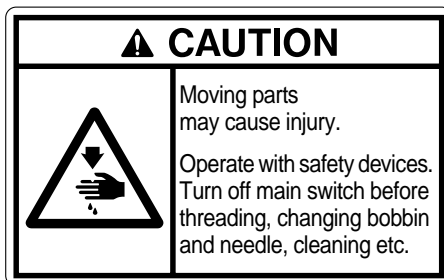
3. Warnschilder

3. Etiquettes d'avertissement

3. Etiquetas de advertencia

- The following warning labels appear on the sewing machine.
Please follow the instructions on the labels at all times when using the machine. If the labels have been removed or are difficult to read, please contact your nearest Brother dealer.
- An der Nähmaschine sind die folgenden Warnschilder angebracht.
Falls Schilder entfernt wurden oder unleserlich geworden sind, wenden Sie sich an den nächsten Brother-Händler.
- Les étiquettes d'avertissement suivantes sont fixées sur la machine à coudre.
Veiller à suivre les instructions figurant sur les étiquettes à tout moment lors de l'utilisation de la machine. Si les étiquettes ont été retirées ou si elles sont difficiles à lire, contacter un concessionnaire Brother.
- Las siguientes etiquetas de advertencia se encuentran en la máquina.
Se deben tener en cuenta las instrucciones en las etiquetas en todo momento que se usa la máquina.
Si las etiquetas fueron despegadas o no se pueden leer claramente, consultar al distribuidor Brother más cercano.

1



ACHTUNG

Verletzungsgefahr durch sich bewegende Teile!
Die Maschine darf nur mit angebrachten Sicherheitsvorrichtungen in Betrieb genommen werden. Zum Einfädeln, Spulen- und Nadelwechseln, Reinigen usw. muß der Hauptschalter ausgeschaltet werden.

ATTENTION

Les parties mobiles risquent de provoquer des blessures.
Utiliser la machine équipée de ses dispositifs de sécurité. Mettre l'interrupteur principal sur la position d'arrêt avant d'entreprendre l'enfilage, le changement de la canette et de l'aiguille, le nettoyage, etc.

ATENCIÓN

Las piezas móviles pueden provocar heridas.
Trabajar con dispositivos de seguridad. Desconectar el interruptor principal antes de enhebrar la aguja, cambiar la bobina y la aguja, limpiar, etc.

Safety devices

- 1 Needle bar take-up cover
- 2 Finger guard
- 3 Belt cover, etc.

Sicherheitsvorrichtungen

- 1 Nadelstangenabnahmeabdeckung
- 2 Fingerschutz
- 3 Riemenschutz usw.

Dispositifs de sécurité

- 1 Couvercle du releveur de barre à aiguille
- 2 Garde-doigts
- 3 Couvercle de courroie, etc.

Dispositivos de seguridad

- 1 Cubierta del tirahilos de la barra de agujas
- 2 Protector de dedos
- 3 Cubierta de la correa etc.

2

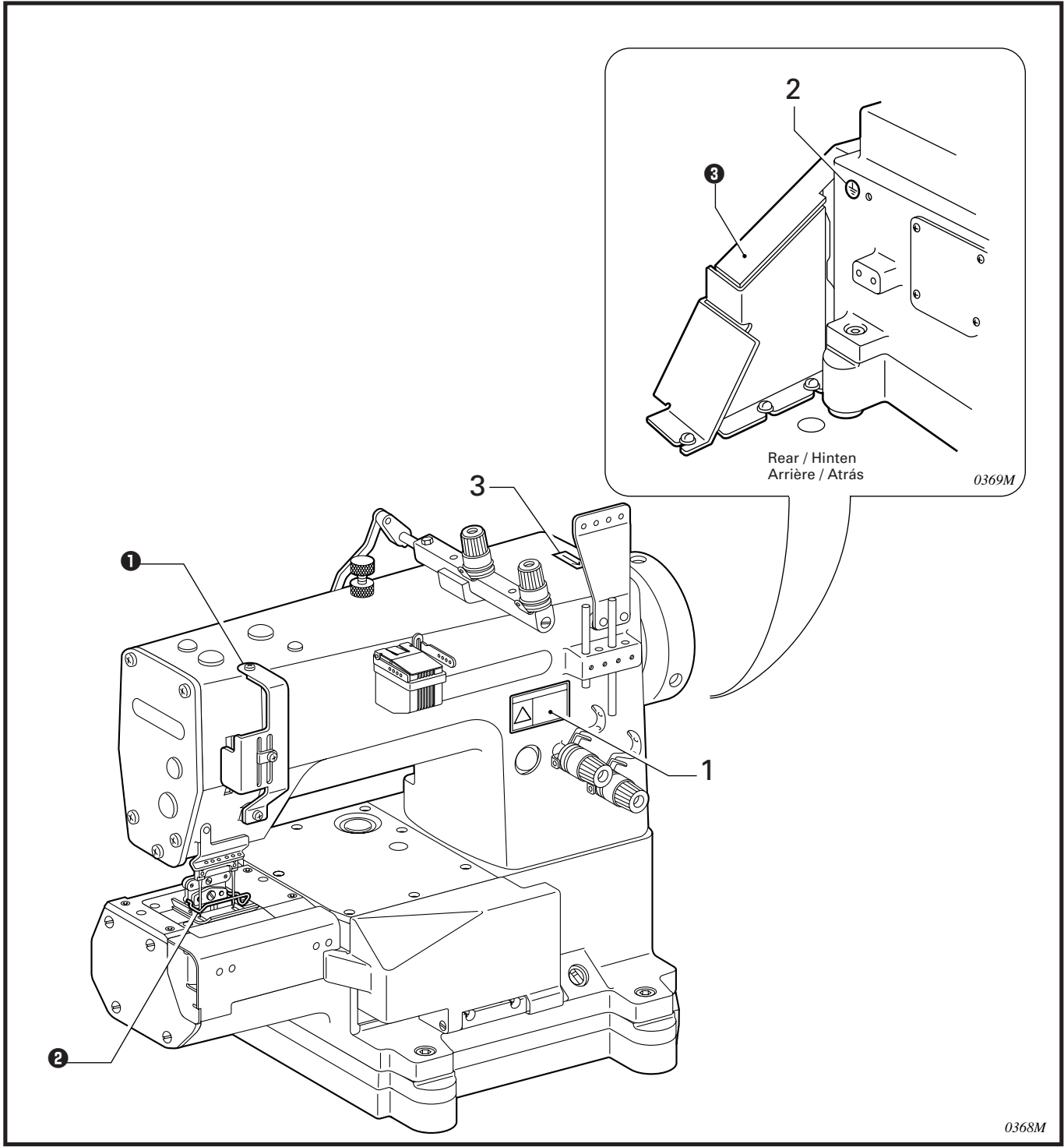


- Be sure to connect the ground. If the ground connection is not secure, you run a high risk of receiving a serious electric shock, and problems with correct operation may also occur.
- Die Maschine muß unbedingt geerdet werden. Bei einem fehlerhaften Erdungsanschluß besteht die Gefahr eines schweren elektrischen Schlages und außerdem können Betriebsstörungen auftreten.
- Veiller à brancher la machine à la masse. Si le branchement à la masse n'est pas bien effectué, on risquera une électrocution grave et le bon fonctionnement de la machine risquera également d'être affecté.
- Asegurarse de realizar la conexión a tierra. Si la conexión a tierra no es segura, se corre el riesgo de recibir descargas eléctricas graves, y también pueden ocurrir problemas para el funcionamiento correcto.

3



- Direction of operation
- Drehrichtung
- Sens de fonctionnement
- Sentido de uso



CONTENTS

1. NAMES OF MAJOR PARTS	1		
2. MACHINE SPECIFICATIONS	3		
3. OPTIONAL PARTS	5		
4. MOTOR	7		
5. INSTALLATION	9		
5-1. Processing the work table	10		
5-2. Installing the machine head	11		
5-3. Installing the belt	12		
5-4. Installing the belt cover	13		
5-5. Installing thread guide U	14		
5-6. Installing the presser lifter pedal	14		
5-7. Ground wire connections	15		
5-8. Installing the cotton stand	15		
5-9. Lubrication	16		
5-10. Checking the machine pulley rotating direction	19		
6. PREPARATION BEFORE SEWING	20		
6-1. Needles	20		
6-2. Installing the needle	21		
6-3. Threading	22		
6-4. Using the needle thread cooler	25		
6-5. Adjusting the stitch length	26		
7. SEWING	28		
7-1. Sewing speed	29		
7-2. Sewing	29		
8. ADJUSTING THE THREAD TENSION	31		
8-1. Thread tension	31		
8-2. Adjusting the presser foot pressure	33		
9. CLEANING	34		
9-1. Daily cleaning procedures	35		
9-2. Changing the lubrication oil (every three months)	37		
9-3. Applying grease (every three months)	37		
9-4. Replacing the oil filter (every six months)	38		
10. STANDARD ADJUSTMENTS	39		
10-1. Removing parts which need to be removed before adjustment	40		
10-1-1. Face plate	40		
10-1-2. Presser foot	41		
10-1-3. Needle plate	42		
10-1-4. Feed dog	43		
10-2. Adjustments	44		
10-2-1. Needle thread take-up position	44		
10-2-2. Thread guide position	45		
10-2-3. Middle thread guide position	45		
10-2-4. Looper thread take-up position	46		
10-2-5. Looper thread guide position adjustment	47		
10-2-6. Adjusting the height of the needle bar	48		
10-2-7. Adjusting the ratio between the lower feed amount and needle feed amount	49		
10-2-8. Needle bar rocker crank position	50		
10-2-9. Needle bar forward/back position	51		
10-2-10. Adjusting the needle and looper clearance	52		
10-2-11. Adjusting the needle and looper timing	55		
10-2-12. Adjusting the needle and looper positions	57		
10-2-13. Adjusting the needle guard position	59		
10-2-14. Adjusting the retainer position	60		
10-2-15. Adjusting the feed dog position	63		
10-2-16. Adjusting the needle plate position	67		
10-2-17. Adjusting the presser foot mechanism	69		
11. INSTALLING COMMERCIALY-AVAILABLE PARTS	71		
11-1. Synchronizer (Option)	72		
11-2. Lapper	74		
11-3. Needle plate	75		
11-4. Puller and other parts	75		
12. TROUBLESHOOTING	76		

INHALT

1. HAUPTTEILE	1	10-2-10. Einstellen des Abstands zwischen Nadel und Greifer	52
2. TECHNISCHE DATEN	3	10-2-11. Einstellen der Nadel- und Greifersynchronisation	55
3. SONDERZUBEHÖRTEILE	5	10-2-12. Einstellen der Nadel- und Greiferpositionen	57
4. MOTOR	7	10-2-13. Einstellen der Nadelschutzposition	59
5. MONTAGE	9	10-2-14. Einstellen der Halterposition	60
5-1. Vorbereiten des Nähtisches	10	10-2-15. Einstellen der Transporteurposition	63
5-2. Montage des Maschinenoberteils	11	10-2-16. Einstellen der Stichplattenposition	67
5-3. Riemenmontage	12	10-2-17. Einstellen des Stoffdrückerfußes	69
5-4. Montage der Riemenschutzes	13	11. INSTALLIEREN VON IM HANDEL ERHÄLTЛИCHEN TEILEN	71
5-5. Montage der Fadenführung U	14	11-1. Synchronisator (Sonderausrüstung)	72
5-6. Montage des Stoffdrückerfußpedals	14	11-2. Umfaßvorrichtung	74
5-7. Anschluß des Erdungskabels	15	11-3. Stichplatte	75
5-8. Montage des Spulenträgers	15	11-4. Ziehvorrichtung und andere Teile	75
5-9. Schmierung	16	12. FEHLERSUCHE	79
5-10. Kontrolle der Nähmaschinen- Riemenscheibendrehrichtung	19		
6. VORBEREITUNGEN ZUM NÄHEN	20		
6-1. Nadeln	20		
6-2. Einsetzen der Nadel	21		
6-3. Einfädeln	22		
6-4. Verwendung des Oberfadenkühlers	25		
6-5. Einstellen der Stichlänge	26		
7. NÄHEN	28		
7-1. Nähgeschwindigkeit	29		
7-2. Nähen	29		
8. EINSTELLEN DER FADENSPIANNUNG	31		
8-1. Fadenspannung	31		
8-2. Einstellen des Stoffdrückerfußdrucks	33		
9. REINIGUNG	34		
9-1. Tägliche Reinigung	35		
9-2. Wechseln des Öls (alle 3 Monate)	37		
9-3. Auftragen von Fett (alle 3 Monate)	37		
9-4. Auswechseln des Ölfilters (alle 6 Monate)	38		
10. STANDARDEINSTELLUNGEN	39		
10-1. Ausbau von Teilen zum Vornehmen der Einstellungen	40		
10-1-1. Stirnplatte	40		
10-1-2. Stoffdrückerfuß	41		
10-1-3. Stichplatte	42		
10-1-4. Transporteur	43		
10-2. Einstellungen	44		
10-2-1. Oberfadenabnahmeposition	44		
10-2-2. Fadenführungsposition	45		
10-2-3. Position der mittleren Fadenführung	45		
10-2-4. Unterfadenabnahmeposition	46		
10-2-5. Einstellung der Unterfadenführungsposition	47		
10-2-6. Einstellung der Nadelstangenhöhe	48		
10-2-7. Einstellen des Verhältnisses zwischen Unter- und Nadeltransport	49		
10-2-8. Position des Nadelstangenarms	50		
10-2-9. Nadelstangenposition vorne/hinten	51		

TABLE DES MATIERES

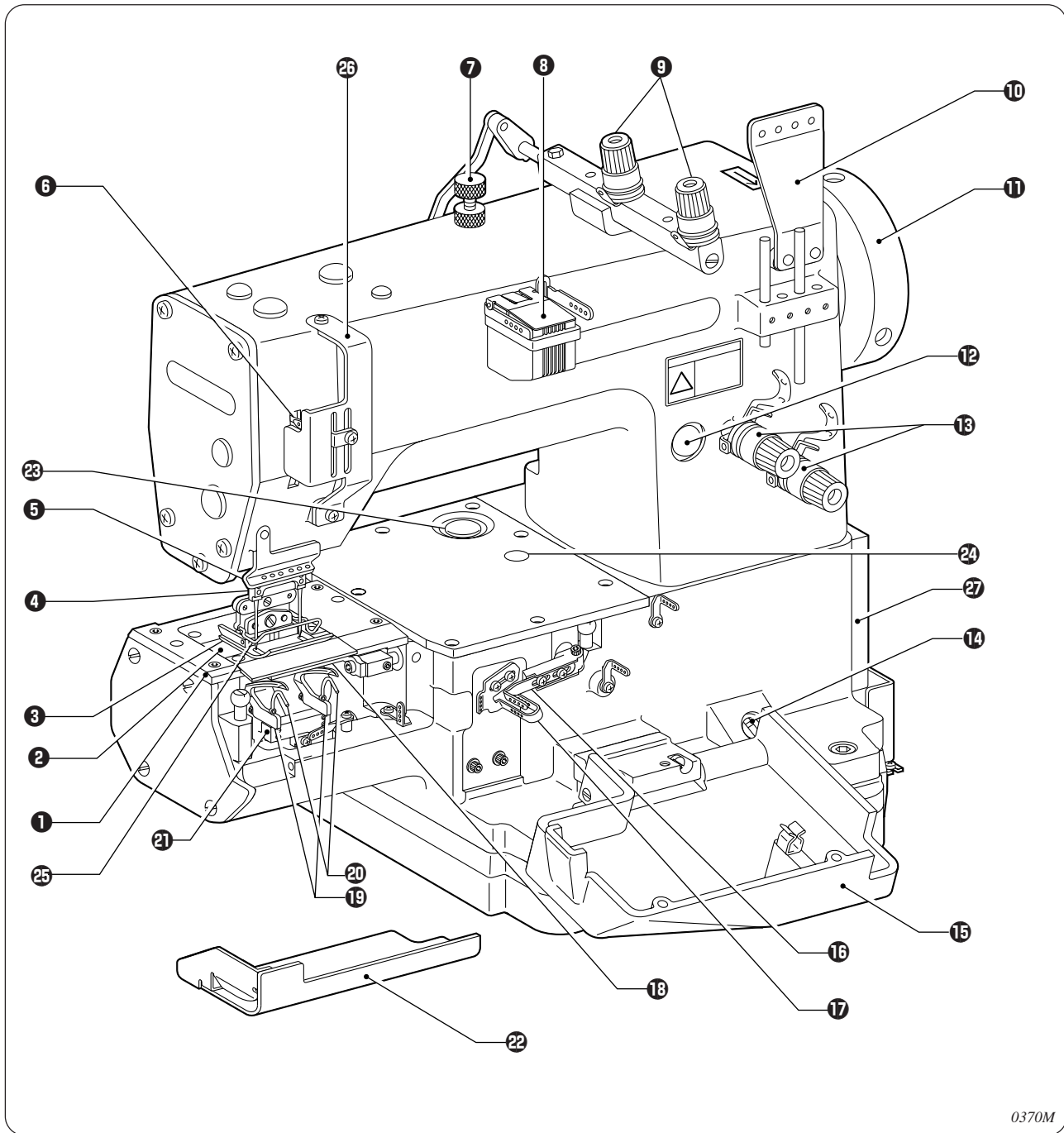
1. NOM DES PIECES PRINCIPALES	1		
2. SPECIFICATIONS DE LA MACHINE	3		
3. PIECES EN OPTION	5		
4. MOTEUR	7		
5. INSTALLATION	9		
5-1. Traitement de la table de travail	10	10-2-7. Réglage du rapport entre la	
5-2. Installation de la tête de machine	11	quantité d'entraînement inférieur	
5-3. Installation de la courroie	12	et la quantité d'entraînement de	
5-4. Installation du couvercle de courroie	13	l'aiguille	49
5-5. Installation du guide-fil U	14	10-2-8. Position de l'engrenage de balancier	
5-6. Installation de la pédale du		de barre à aiguille	50
relève-presseur	14	10-2-9. Position avant/arrière de la barre à	
5-7. Raccord du câble de mise à la terre	15	aiguille	51
5-8. Installation de la broche porte-bobine	15	10-2-10. Réglage de l'écart de l'aiguille et	
5-9. Lubrification	16	du boucleur	52
5-10. Vérification du sens de rotation de la		10-2-11. Réglage de la synchronisation de	
poulie de machine	19	l'aiguille et du boucleur	55
6. PREPARATIFS AVANT LA COUTURE	20	10-2-12. Réglage de la position de l'aiguille	
6-1. Aiguilles	20	et du boucleur	58
6-2. Installation de l'aiguille	21	10-2-13. Réglage de la position du	
6-3. Enfilage	22	protège-aiguille	59
6-4. Utilisation du refroidisseur de fil d'aiguille ..	25	10-2-14. Réglage de la position de la	
6-5. Réglage de la longueur de point	26	retenue	60
7. COUTURE	28	10-2-15. Réglage de la position de la	
7-1. Vitesse de couture	29	griffe d'entraînement	63
7-2. Couture	29	10-2-16. Réglage de la position de la plaque	
8. REGLAGE DE LA TENSION DU FIL	31	à aiguille	67
8-1. Tension du fil	31	10-2-17. Réglage du pied presseur	69
8-2. Réglage de la pression du pied presseur	33	11. INSTALLATION DES PIECES EN VENTE	
9. NETTOYAGE	34	DANS LE COMMERCE	71
9-1. Méthodes de nettoyage quotidien	35	11-1. Synchronisateur (Option)	72
9-2. Changement de l'huile lubrifiante (tous		11-2. Dispositif de couture à double rabat	74
les trois mois)	37	11-3. Plaque à aiguille	75
9-3. Application de graisse		11-4. Dispositif de tirage et autres pièces	75
(tous les trois mois)	37	12. RESOLUTION DES PROBLEMES	82
9-4. Remplacement du filtre à huile			
(tous les six mois)	38		
10. REGLAGES STANDARD	39		
10-1. Dépose des pièces devant être retirées			
avant le réglage	40		
10-1-1. Plaque frontale	40		
10-1-2. Pied presseur	41		
10-1-3. Plaque à aiguille	42		
10-1-4. Griffe d'entraînement	43		
10-2. Réglages	44		
10-2-1. Position du releveur de fil			
d'aiguille	44		
10-2-2. Position du guide-fil	45		
10-2-3. Position du guide du fil central	45		
10-2-4. Position du releveur de fil de			
boucleur	46		
10-2-5. Réglage de la position du guide			
de fil de boucleur	47		
10-2-6. Réglage de la hauteur de la barre à			
aiguille	48		

CONTENIDO

1. NOMBRES DE LAS PIEZAS PRINCIPALES	1		
2. ESPECIFICACIONES DE LA MAQUINA	3		
3. PARTES OPCIONALES	5		
4. MOTOR.....	7		
5. INSTALACION	9		
5-1. Preparación de la mesa de trabajo	10		
5-2. Instalación de la cabeza de la máquina	11		
5-3. Instalación de la correa	12		
5-4. Instalación de la cubierta de la correa	13		
5-5. Instalación del guiahilos en U	14		
5-6. Instalación del pedal levantador del prensatelas	14		
5-7. Conexión del cable a tierra	15		
5-8. Instalación del soporte del carrete	15		
5-9. Lubricación	16		
5-10. Verificación de la dirección de rotación de la polea de la máquina	19		
6. PREPARATIVOS ANTES DE COSER	20		
6-1. Agujas	20		
6-2. Colocación de la aguja	21		
6-3. Enhebrado	22		
6-4. Uso del enfriador de hilo de aguja.....	25		
6-5. Ajuste del largo de puntada	26		
7. COSTURA.....	28		
7-1. Velocidad de la costura	29		
7-2. Costura	29		
8. AJUSTE DE TENSION DEL HILO	31		
8-1. Tensión del hilo	31		
8-2. Ajuste de la presión del prensatelas	33		
9. LIMPIEZA.....	34		
9-1. Procedimientos diarios de limpieza	35		
9-2. Cambiar el aceite lubricante (cada tres meses)	37		
9-3. Engrasar (cada tree meses)	37		
9-4. Cambio del filtro de aceite (cada seis meses)	38		
10. AJUSTES ESTANDARES	39		
10-1. Desmontar las partes que deben ser desmontadas antes de ajustar	40		
10-1-1. Placa delantera	40		
10-1-2. Prensatelas	41		
10-1-3. Placa de agujas	42		
10-1-4. Alimentador	43		
10-2. Ajustes	44		
10-2-1. Posición del tirahilos de aguja	44		
10-2-2. Posición del guiahilos	45		
10-2-3. Posición de la guía de hilo intermedio	45		
10-2-4. Posición del tirahilos del hilo de ojo-guía	46		
10-2-5. Ajuste de la posición del guiahilos del ojo-guía	47		
10-2-6. Ajuste de la altura de la barra de agujas	48		
		10-2-7. Ajuste de la relación entre la cantidad de alimentación inferior y la cantidad de la alimentación por aguja	49
		10-2-8. Posición del cigüeñal oscilante de la barra de agujas	50
		10-2-9. Posición hacia adelante/atrás de la barra de agujas	51
		10-2-10. Ajuste de la separación entre aguja y ojo-guía	52
		10-2-11. Ajuste de la sincronización de la aguja y el ojo-guía	55
		10-2-12. Ajuste de la posición de la aguja y el ojo-guía	58
		10-2-13. Ajuste de la posición del protector de aguja	59
		10-2-14. Ajuste de la posición del retenedor	60
		10-2-15. Ajuste de la posición del alimentador	63
		10-2-16. Ajuste de la posición de la placa de agujas	67
		10-2-17. Ajuste del mecanismo del prensatelas	69
		11. INSTALACION DE PARTES DISPONIBLES A LA VENTA	71
		11-1. Sincronizador (Opción)	72
		11-2. Dispositivo para hacer dobladillos	74
		11-3. Placa de aguja	75
		11-4. Extractor y otras partes	75
		12. LOCALIZACION DE AVERIAS	85

- 1. NAMES OF MAJOR PARTS
- 1. HAUPTTEILE
- 1. NOM DES PIECES PRINCIPALES
- 1. NOMBRES DE LAS PIEZAS PRINCIPALES

- 1. NAMES OF MAJOR PARTS
- 1. HAUPTTEILE
- 1. NOM DES PIECES PRINCIPALES
- 1. NOMBRES DE LAS PIEZAS PRINCIPALES



0370M

1. NAMES OF MAJOR PARTS
1. HAUPTTEILE
1. NOM DES PIÈCES PRINCIPALES
1. NOMBRES DE LAS PIEZAS PRINCIPALES

1 Needle plate support plate	2 Needle plate	3 Presser foot
4 Needle clamp	5 Needle thread guide D	6 Needle thread take-up
7 Presser adjusting screw	8 Needle cooler	9 Tension nut (for needle thread)
10 Looper thread guide U	11 Machine pulley	12 Oil sight glass
13 Tension nut (for looper thread)	14 Oil gauge	15 Front cover
16 Looper thread take-up	17 Looper thread guide	18 Retainer
19 Looper	20 Needle guard	21 Looper holder
22 Front cover (S)	23 Rubber cap (for lubricating oil)	24 Push button

Safety devices :

25 Finger guard	26 Needle bar take-up cover	27 Belt cover
------------------------	------------------------------------	----------------------

1 Stichplattenstütze	2 Stichplatte	3 Stoffdrückerfuß
4 Nadelhalterung	5 Oberfadenführung D	6 Nadelstangenabnahme
7 StoffdrückerfußEinstellschraube	8 Nadelkühlungsvorrichtung	9 Spannungsmutter (für Oberfaden)
10 Unterfadenführung U	11 Riemenscheibe	12 Öl im Sichtglas
13 Spannungsmutter (für Unterfaden)	14 Sichtglas	15 Frontabdeckung
16 Unterfadenabnahme	17 Unterfadenführung	18 Halter
19 Greifer	20 Nadelschutz	21 Greiferhalter
22 Frontabdeckung (S)	23 Gummikappe (für Schmieröl)	24 Taste

Sicherheitsvorrichtungen:

25 Fingerschutz	26 Nadelstangenabnahmeabdeckung	27 Riemenschutz
------------------------	--	------------------------

1 Plaque de support de la plaque à aiguille	2 Plaque à aiguille	3 Pied presseur
4 Pince-aiguille	5 Guide D de fil d'aiguille	6 Releveur de fil d'aiguille
7 Vis de réglage de pied presseur	8 Refroidisseur d'aiguille	9 Ecrou de tension (pour le fil d'aiguille)
10 Guide U de fil de boucleur	11 Poulie de machine	12 Fenêtre de niveau d'huile
13 Ecrou de tension (pour le fil de boucleur)	14 Jauge d'huile	15 Couvercle avant
16 Releveur de fil de boucleur	17 Guide de fil de boucleur	18 Retenue
19 Boucleur	20 Protège-aiguille	21 Support de boucleur
22 Couvercle avant (S)	23 Capuchon en caoutchouc (pour l'huile de lubrification)	24 Bouton-poussoir

Dispositifs de sécurité:

25 Garde-doigts	26 Couvercle du releveur de barre à aiguille	27 Couvercle de courroie
------------------------	---	---------------------------------

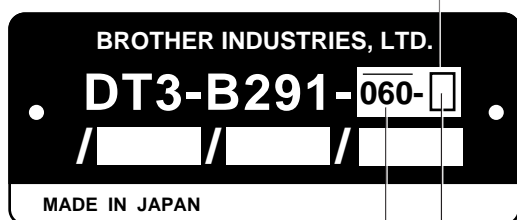
1 Placa de soporte de placa de agujas	2 Placa de aguja	3 Prensateles
4 Ménsula de aguja	5 Guía D de hilo de aguja	6 Tirahilos de aguja
7 Tornillo de ajuste del prensateles	8 Mecanismo del anfriador de aguja	9 Tuerca de tensión (para hilo de aguja)
10 Guía U de hilo de ojo-guía	11 Polea de la máquina	12 Mirilla del medidor de aceite
13 Tuerca de tensión (para hilo de formador de bucle)	14 Medidor de aceite	15 Cubierta delantera
16 Tirahilos de ojo-guía	17 Guía de hilo de ojo-guía	18 Retenedor
19 Ojo-guía	20 Protector de aguja	21 Soporte del ojo-guía
22 Cubierta delantera (S)	23 Tapa de caucho (para aceite lubricante)	24 Botón pulsador

Dispositivos de seguridad:

25 Protector de dedos	26 Cubierta del tirahilos de la barra de agujas	27 Cubierta de la correa
------------------------------	--	---------------------------------

2. MACHINE SPECIFICATIONS
 2. TECHNISCHE DATEN
 2. SPECIFICATIONS DE LA MACHINE
 2. ESPECIFICACIONES DE LA MAQUINA



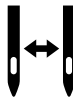

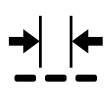
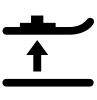

2. MACHINE SPECIFICATIONS
 2. TECHNISCHE DATEN
 2. SPECIFICATIONS DE LA MACHINE
 2. ESPECIFICACIONES DE LA MAQUINA



	Sub-class Unterklasse Sous-classe Sub-clase
060	For sewing waist bands on heavy-weight material Zum Annähen von Bündeln an schweres Material Pour coudre les bandes de ceinture sur les tissus épais Para costura de bandas de cintura en materiales pesados

	No. of needles/Needle gauge Anzahl Nadeln/Nadelabstand Nombre d'aiguilles/Ecartement d'aiguille No. de agujas/Calibre de agujas
7	Twin needle, 31.8 mm(1 1/4) Zwei Nadeln, 31,8 mm(1 1/4) Aiguille double, 31,8 mm(1 1/4) Dos agujas, 31,8 mm(1 1/4)
8	Twin needle, 34.9 mm(1 3/8) Zwei Nadeln, 34,9 mm(1 3/8) Aiguille double, 34,9 mm(1 3/8) Dos agujas, 34,9 mm(1 3/8)

2. MACHINE SPECIFICATIONS
2. TECHNISCHE DATEN
2. SPECIFICATIONS DE LA MACHINE
2. ESPECIFICACIONES DE LA MAQUINA

Sub-class Unterklasse Sous-classe Sub-clase		060-7	060-8
Use Verwendung Utilisation Uso		For sewing waist bands jeans (for medium-weight to heavy-weight materials) Zum Annähen von Bündeln an Jeans (für mittelschwere bis schwere Materialien) Pour coudre les bandes de ceinture des jeans (pour les tissus mi-épais à épais) Para costura de bandas de cintura de jeans (para materiales medianos a pesados)	
	No. of needles Anzahl Nadeln Nombre d'aiguilles No. de agujas	2	
	Needle size (DVx57) Nadelgröße (DVx57) Taille d'aiguille (DVx57) Tamaño de aguja (DVx57)	Schmetz Nm110-Nm140 (#18 - #22)	
	Needle gauge (mm) Nadelabstand (mm) Ecartement d'aiguille (mm) Calibre de agujas (mm)	31.8 31,8 (1 1/4)	34.9 34,9 (1 3/8)
	No. of threads Anzahl Fäden Nombre de fils No. de bobinas	4	
	Max. stitch length (mm) Max. Stitchlänge (mm) Longueur max. de point (mm) Máx. Long. de puntada (mm)	4.5 4,5	
	Presser foot lift height (mm) Stoffdrückerfußhub (mm) Hauteur de relevée du pied-presseur (mm) Altura de elevación del prensatelas (mm)	10	
	Max. sewing speed (rpm) Max. Nähgeschwindigkeit (/min) Vitesse max. de couture (tr/mn) Máx. Velocidad de costura (rpm)	4500	

3. OPTIONAL PARTS
3. SONDERZUBEHÖRTEILE
3. PIECES EN OPTION
3. PARTES OPCIONALES

3. OPTIONAL PARTS
3. SONDERZUBEHÖRTEILE

3. PIECES EN OPTION
3. PARTES OPCIONALES

The following optional parts are available for the DT3-B291.

- The optional parts listed below can all be installed to the sewing machine at any time after purchase.
- Optional parts (A) to (C) listed below are pneumatic-type parts. Electronic control is not required for these parts, so that they can be used with clutch motors. (Refer to page 8 if using the synchronizer (D).)

Für die DT3-B291 ist das folgende Sonderzubehör erhältlich.

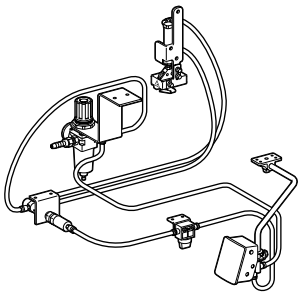
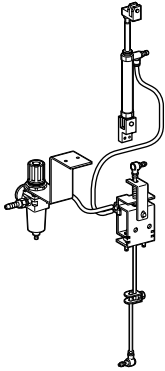
- Die nachstehend aufgeführten Sonderzubehörteile lassen sich auch nach dem Kauf in der Nähmaschine installieren.
- Bei den nachstehend aufgeführten Sonderzubehörteilen (A) bis (C) handelt es sich um pneumatische Teile. Weil für diese Teile keine elektronische Steuerung vorausgesetzt wird, lassen sie sich mit Kupplungsmotoren verwenden. (Bei Verwendung des Synchronisators (D) wird auf die Seite 8 verwiesen.)

Les pièces en option suivantes sont disponibles pour le modèle DT3-B291.

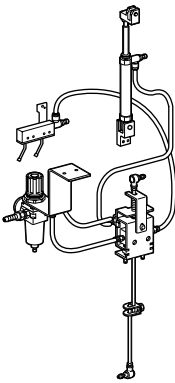
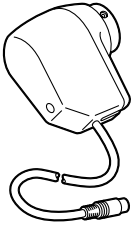
- Les pièces en option mentionnées dans le tableau ci-dessous peuvent être installées dans la machine à coudre à tout moment après l'achat.
- Les pièces en option (A) à (C) mentionnées dans le tableau ci-dessous sont des pièces de type pneumatique. Il n'est pas nécessaire de disposer d'une commande électronique pour utiliser ces pièces; elles peuvent donc être utilisées avec des moteurs à embrayage. (Si l'on utilise le synchronisateur (D), se reporter à la page 8.)

Las siguientes partes opcionales están disponibles para la DT3-B291.

- Las partes opcionales indicadas a continuación pueden ser todas instaladas en la máquina de coser en cualquier momento.
- Las partes opcionales (A) a (C) indicadas a continuación son partes de tipo neumático. El control electrónico no es necesario para estas partes, por lo que pueden ser usadas con motores de embrague. (Consultar la página 8 si usa el sincronizador (D).)

Part name/Bezeichnung/Nom des pièces/Nombre de parte		Part code Teilecode Pièces N° Código de parte	Applicable class Anwendbare Klasse Classe concernée Clase aplicable
(A)	 <p style="text-align: right; margin-right: 10px;">0372M</p>	<p>Impact cutter set (pneumatic type) (Cuts the chaining-off stitches using a cutter when the knee switch is operated.)</p> <p>Schneidersatz (pneumatische Ausführung) (Die Abkettstiche werden durch die Betätigung des Knieschalters mit einem Schneider abgeschnitten.)</p> <p>Jeu de couteau à impact (type pneumatique) (Coupe les points de fin de chaînette à l'aide d'un couteau lorsqu'on actionne l'interrupteur au genou.)</p> <p>Juego de cortador de impacto (tipo neumático) (Corta las puntadas de cadeneta libre usando un cortador cuando se acciona el interruptor de rodilla.)</p>	S51748001
(B)	 <p style="text-align: right; margin-right: 10px;">0373M</p>	<p>Presser foot lifter set (pneumatic type) (Raises the presser foot when the treadle is depressed backward.)</p> <p>Stoffdrückerfußheber (pneumatische Ausführung) (Der Stoffdrückerfuß wird beim Zurückdrücken des Pedals angehoben.)</p> <p>Jeu de releveur de pied presseur (type pneumatique) (Elève le pied presseur lorsqu'on enfonce la pédale vers l'arrière.)</p> <p>Juego de levantador de prensatelas (tipo neumático) (Levanta el prensatelas cuando se pisa el pedal hacia atrás.)</p>	S51721001

3. OPTIONAL PARTS
3. SONDERZUBEHÖRTEILE
3. PIÈCES EN OPTION
3. PARTES OPCIONALES

	Part name/Bezeichnung/Nom des pièces/Nombre de parte	Part code Teilcode Pièces N° Código de parte	Applicable class Anwendbare Klasse Classe concernée Clase aplicable
C	 <p>0374M</p> <p>Presser foot lifter & needle cooler set (pneumatic type) (This is the same as the presser foot lifter set mentioned before, with a pneumatic-type needle cooler added. The needle cooler squirts air from a nozzle to cool the needle when the treadle is depressed forward, in order to prevent the thread from breaking due to heat.)</p> <p>Stoffdrückerfußheber und Nadelkühler (pneumatische Ausführung) (Der gleiche Stoffdrückerfußheber wie vorstehend mit einem pneumatischen Nadelkühler. Wenn das Pedal nach vorne gedrückt wird, tritt an der Düse Luft zum Kühlen der Nadel aus, um zu verhindern, daß ein Nadelbruch wegen Überhitzung auftritt.)</p> <p>Jeu de releveur de pied presseur et refroidisseur d'aiguille (type pneumatique) (Il s'agit du jeu de releveur de pied presseur mentionné ci-avant, auquel un refroidisseur d'aiguille de type pneumatique a été ajouté. Le refroidisseur d'aiguille projette de l'air d'un bec pour refroidir l'aiguille lorsque le fil est appuyé vers l'avant, afin d'éviter une rupture du fil causée par la chaleur.)</p> <p>Levantador de prensatelas y juego de enfriador de aguja (tipo neumático) (Es el mismo que el juego de levantador de prensatelas mencionado antes, con el agregado del enfriador de aguja de tipo neumático. El enfriador de aguja echa un chorro de aire desde la tobera para enfriar la aguja cuando se pisa el pedal hacia adelante, de manera de evitar que el hilo ser rompa debido al exceso de calor.)</p>	S51735001	060-7 060-8
D	 <p>0375M</p> <p>Synchronizer This lets you set the preferred needle stop position. When the sewing machine stops, the needle stops at the position which has been set. (Refer to page 8 for details on the motor, and to page 70 for details on the installation method.)</p> <p>Synchronisator Damit läßt sich eine gewünschte Nadelstopposition einstellen. Die Nähmaschine stoppt mit der Nadel in der voreingestellten Nadelposition. (Für Einzelheiten über den Motor wird auf die Seite 8 und für den Einbau wird auf die Seite 70 verwiesen.)</p> <p>Synchronisateur Ceci permet de régler la position d'arrêt de l'aiguille voulue. Lorsque la machine à coudre s'arrête, l'aiguille s'arrête à la position qui a été réglée auparavant. (Pour plus de détails concernant le moteur, se reporter à la page 8, et à la page 70 pour la méthode d'installation.)</p> <p>Sincroizador Esto permite ajustar la posición preferida de parada de la aguja. Cuando la máquina de coser se detiene, la aguja se para en la posición en que fue ajustada. (Consultar la página 8 por detalles acerca del motor, y la página 70 por detalles sobre el método de instalación.)</p>	J80347001	

4. MOTOR
4. MOTOR
4. MOTEUR
4. MOTOR

 **CAUTION/ACHTUNG/ATTENTION/ATENCION**



All cords which are connected to the motor should be secured at least 25mm away from any moving parts. Furthermore, do not excessively bend the cords or secure them too firmly with staples, otherwise there is the danger that fire or electric shocks could occur.



Install the correct belt cover which corresponds to the motor being used.



Alle am Motor angeschlossenen Kabel müssen mindestens 25mm von sich bewegenden Teilen entfernt sicher befestigt werden. Die Kabel dürfen auch nicht zu stark gebogen oder zu fest mit klammern befestigt werden, weil sonst die Gefahr eines elektrischen Schlages besteht.



Bringen Sie den richtigen, zum Motor passenden Riemenschutz an.



Tous les câbles branchés au moteur doivent être fixés à au moins 25mm des parties mobiles. De plus, ne pas plier excessivement les câbles ni les fixer trop fermement avec des agrafes, sinon on risquera de provoquer un choc électrique ou un incendie.



Installer le couvercle de courroie adéquat correspondant au moteur utilisé.



Todos los cables que están conectados al motor deben mantenerse al menos a 25mm de las piezas móviles. Además, no se deben doblar demasiado los cables o apretarlos demasiado con grapas, de lo contrario existe el peligro de que ocurra un incendio o golpes eléctricos.



Instalar la cubierta de correa correcta correspondiente al motor usado.

- The following clutch motors should be used.
- Refer to the instruction manual for the motor for details on installing and using the motor.
 - 3-phase, two pole, 400 W
 - Single phase, two pole, 400 W (when using at 3,500 rpm or less)
 - Single phase, two pole, 550 W
- Die folgenden Kupplungsmotoren können verwendet werden.
- Für Einzelheiten über die Montage und den Betrieb des Motors wird auf die Bedienungsanleitung des Motors verwiesen.
 - Dreiphasenmotor, zweipolig, 400 W
 - Einphasenmotor, zweipolig, 400 W (bei Verwendung mit 3500/min oder weniger)
 - Einphasenmotor, zweipolig, 550 W
- Utiliser les moteurs à embrayage suivants
- Pour plus de détails concernant l'installation et l'utilisation du moteur, se reporter au manuel d'instructions du moteur.
 - Tri-phasé, deux poles, 400 W
 - Monophasé, deux poles, 400 W (lors de l'utilisation à 3.500 tr/mn ou moins)
 - Monophasé, deux poles, 550 W
- Se deben usar los siguientes motores de embrague.
- Consultar el manual de instrucciones del motor para más detalles sobre como instalar y usar el motor.
 - Trifásico, dos polos, 400 W
 - Monofásico, dos polos, 400 W (al usar a 3.500 rpm o menos)
 - Monofásico, dos polos, 550 W

Motor pulley and V-belt
Motorriemenscheibe und Keilriemen
Poulie de moteur et courroie trapézoïdale
Polea de motor y correa en V

- Refer to the table below to select the motor pulley and belt combination.
- The belt should be an M-type V-belt.
- Für die Auswahl der Riemenscheibe und des Riemens wird auf die nachstehende Tabelle verwiesen.
- Als Keilriemen muß ein M-förmiger Riemen verwendet werden.
- Voir le tableau ci-dessous pour la sélection de la combinaison poulie de moteur-courroie.
- Utiliser une courroie trapézoïdale de type M ou V.
- Consultar el siguiente cuadro para seleccionar la combinación de poles del motor y correa.
- Se debe usar una correa trapezoidal de tipo M.

Pulley O.D. (mm) Riemenscheibendurchmesser(mm) D.E. de poulie (mm) Diámetro exterior de polea (mm)	55	60	65	70	75	80	85	90	95
Belt size (inches) Riemengröße (Zoll) Taille de courroie (pouces) Tamaño de correa (pulg.)			M38						
				M39					
							M40		
Sewing speed (rpm) Nähgeschwindigkeit (/min) Vitesse de couture (tr/mn) Velocidad de la costura (rpm)	50Hz		3000		3500		4000		4500
	60Hz	3000		3500		4000	4500		

When using the synchronizer (option)
Bei Verwendung des Synchronisators (Sonderausstattung)
Lors de l'utilisation du synchronisateur (en option)
Al usar el sincronizador (opcional)

- If using the optional synchronizer (J80347001), use the following motor and V-belt.
- Bei Verwendung des Synchronisators (J80347001) (Sonderausstattung) muß der folgende Motor und Keilriemen verwendet werden.
- Si l'on utilise le synchronisateur (J80347001) en option, utiliser le moteur et la courroie trapézoïdale suivants.
- Si se usa el sincronizador opcional (J80347001), usar el siguiente motor y correa en V.

<Motor> <Motor> <Moteur> <Motor>	MD601R (single phase / Einphasenmotor) Monophasé / Monofásico	The motor operating specifications must conform to those given below. Consult the place of purchase for details. • Direction of rotation Forward • Sewing speed 4,500 rpm Die Betriebsdaten des Motors müssen den folgenden Angaben entsprechen. Wenden Sie sich für Einzelheiten an die Verkaufsstelle. • Drehrichtung vorwärts • Nähgeschwindigkeit 4500/min
	MD611R (3-phase / Dreiphasenmotor) Tri-phasé / Trifásico	Les spécifications de fonctionnement du moteur doivent être conformes à celles mentionnées ci-dessous. Pour plus de détails, s'adresser à son revendeur. • Sens de rotation vers l'avant • Vitesse de couture 4.500 tr/mn Las especificaciones de funcionamiento del motor deben de estar de acuerdo con lo indicado a continuación. Consulte en el lugar donde lo compró por detalles. • Dirección de rotación Hacia adelante • Velocidad de costura 4.500 rpm

<V-belt>
<Keilriemen>
<Courroie trapézoïdale>
<Correa en V>

Pulley O.D. (mm) Riemenscheibendurchmesser (mm) D.E. de poulie (mm) Diámetro exterior de polea (mm)	90	105	(Standard) (Standard) (Standard) (Estándar)
Belt size (inches) Riemengröße (Zoll) Taille de courroie (pouces) Tamaño de correa (pulg.)	M38	M39	

5. INSTALLATION
5. MONTAGE
5. INSTALLATION
5. INSTALACION



CAUTION/ACHTUNG/ATTENTION/ATENCIÓN



The sewing machine should only be installed by a qualified technician.



Ask your Brother dealer or a qualified electrician for any electrical work that may need to be done.



The sewing machine weights more than 54 kg. The installation should be carried out by two or more people.



Do not connect the power cord until installation is complete otherwise the machine will operate if the treadle is depressed by mistake, which could result in injury.



Be sure to connect the ground. If the ground connection is not secure, you run a high risk of receiving a serious electric shock, and problems with correct operation may also occur.



Install the belt cover to the machine head.



Die Nähmaschine darf nur von einem qualifizierten Fachmann montiert werden.



Falls Elektrikerarbeiten gemacht werden müssen, wenden Sie sich an Ihren Brother-Händler oder an einen qualifizierten Elektriker.



Weil die Nähmaschine mehr als 54 kg wiegt, sind zur Montage mindestens zwei Personen notwendig.



Schließen Sie das Netzkabel erst nach abgeschlossener Montage an, weil sonst durch eine unbeabsichtigte Betätigung des Pedals die Maschine in Gang gesetzt und Verletzungen verursachen kann.



Die Maschine muß unbedingt geerdet werden. Bei einen fehlerhaften Erdungsanschluß besteht die Gefahr eines schweren elektrischen Schlages und außerdem können Betriebsstörungen auftreten.



Bringen Sie den Riemenschutz am Maschinenoberteil an.



L'installation de la machine doit être confiée exclusivement à un technicien qualifié.



Pour tout travail concernant le système électrique, s'adresser à un concessionnaire Brother ou à un électricien qualifié.



La machine à coudre pèse plus de 54 kg. L'installation nécessite donc le concours de deux personnes ou plus.



Ne pas brancher le cordon d'alimentation avant d'avoir terminé l'installation, sinon la machine risquera de se mettre en marche si on relâche accidentellement la pédale, et donc de causer des blessures.



Veiller à brancher la machine à la masse. Si le branchement à la masse n'est pas bien effectué, on risquera une électrocution grave et le bon fonctionnement de la machine risquera également d'être affecté.



Installer le couvercle de courroie sur la tête de machine.



La máquina debe ser instalada sólo por personal especializado.



Consultar a su distribuidor Brother o un electricista calificado por cualquier trabajo de electricidad que se debiera realizar.



La máquina de coser pesa más de 54 kg. La instalación debe ser realizada por dos o más personas.



No conectar el cable de alimentación hasta haber completado la instalación, de lo contrario la máquina podría comenzar a funcionar si por descuido se pisara el pedal, lo que podría resultar en heridas.



Asegurarse de realizar la conexión a tierra. Si la conexión a tierra no es segura, se corre el riesgo de recibir descargas eléctricas graves, y también pueden ocurrir problemas para el funcionamiento correcto.

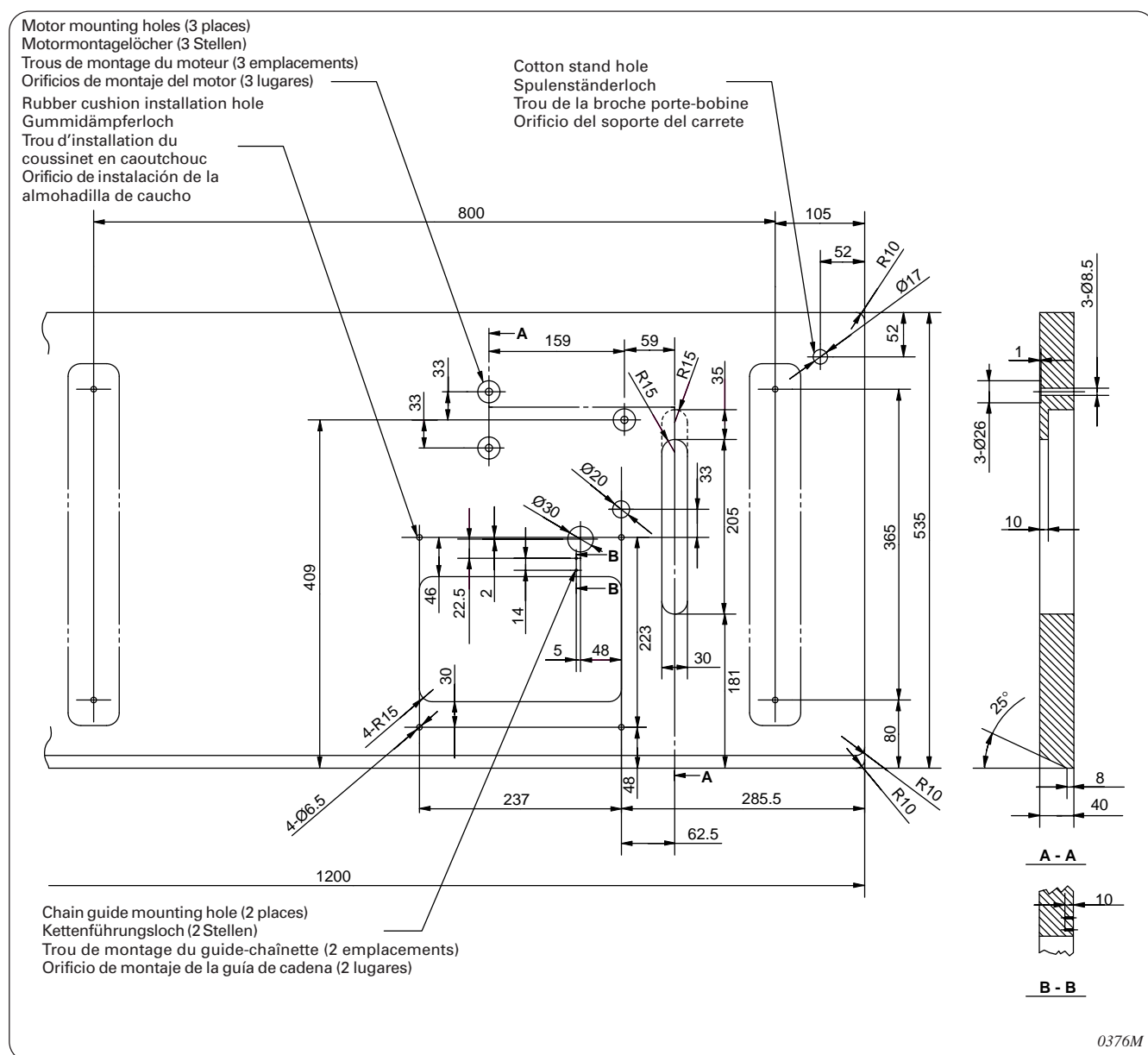


Instalar la cubierta de la correa en la cabeza de la máquina.

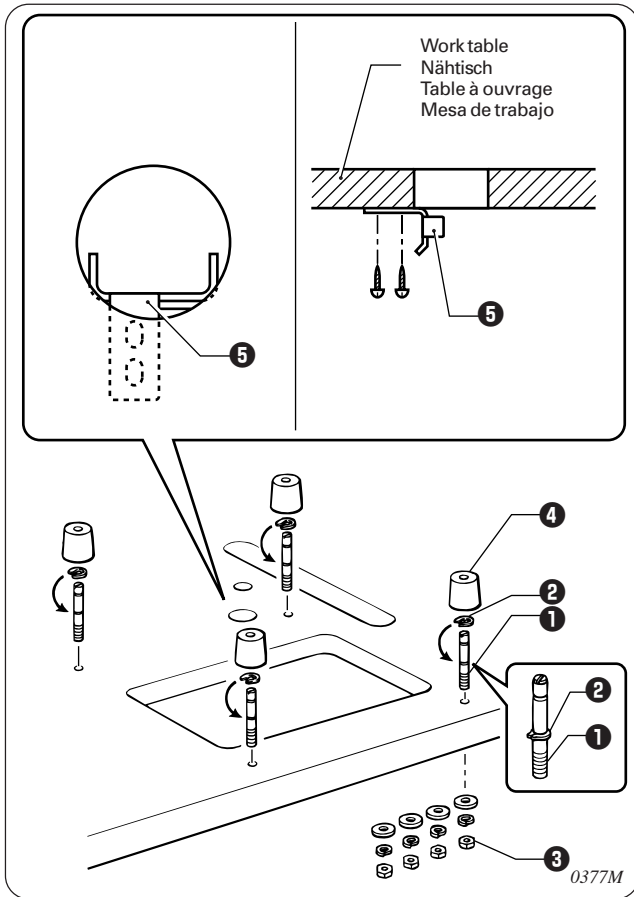
5-1. Processing the work table 5-1. Vorbereiten des Nähtisches

5-1. Traitement de la table de travail 5-1. Preparación de la mesa de trabajo

- The standard installation method for this sewing machine is the raised type of installation. Drill holes as indicated in the illustration below.
- The top of the table should be 40 mm in thickness and should be strong enough to hold the weight and withstand the vibration of the sewing machine.
- Die normale Einbaumethode für diese Nähmaschine ist nicht versenkt. Bohren Sie die Löcher wie in der nachstehenden Zeichnung gezeigt.
- Die Tischplatte sollte 40 mm dick sein und der Nähtisch sollte stabil genug sein das Gewicht der Nähmaschine aufnehmen und den Betriebsvibrationen widerstehen zu können.
- La méthode d'installation standard pour cette machine à coudre est l'installation de type surélevé. Percer les trous comme indiqué dans l'illustration ci-dessous.
- La partie supérieure de la table doit avoir 40 mm d'épaisseur et doit être assez solide pour pouvoir supporter le poids et les vibrations de la machine à coudre.
- El método de instalación estándar para esta máquina de coser es de tipo levantado. Realizar los cortes y perforaciones indicados en la figura a continuación.
- La parte de arriba de la mesa debe ser de 40 mm de espesor y lo suficientemente fuerte como para soportar el peso y las vibraciones de la máquina de coser.



5-2. Installing the machine head
5-2. Montage des Maschinenoberteils

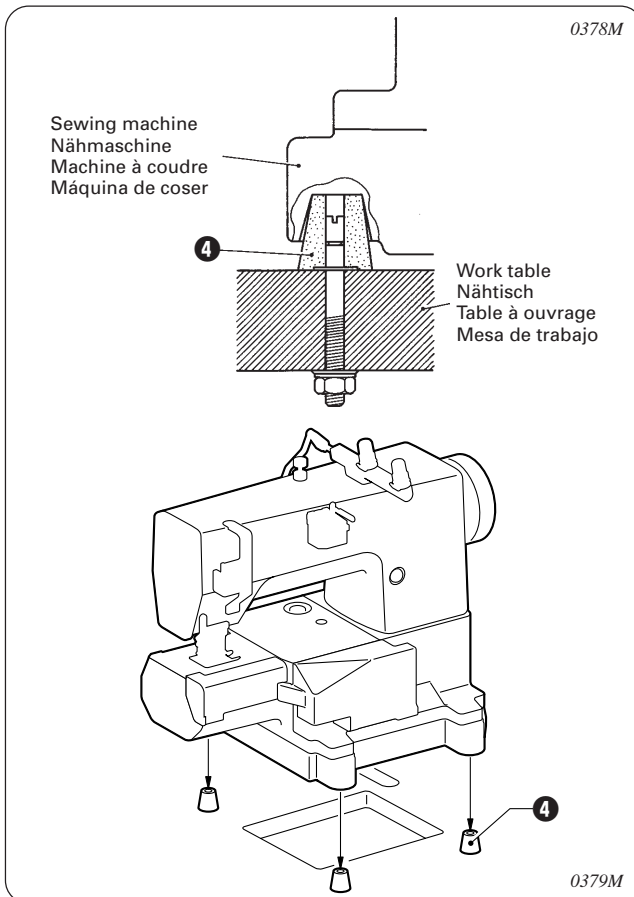


5-2. Installation de la tête de machine
5-2. Instalación de la cabeza de la máquina

1. After placing the four retaining rings U ② onto the four rubber cushion pins ① as shown in the illustration, install the four rubber cushion pins ① to the work table with the four nuts ③.
2. Fit the four rubber cushions ④ onto the four rubber cushion pins ①.
3. Install the chain guide ⑤ to the installation holes in the work table. (Refer to page 10.)
4. Place the machine head on top of the rubber cushions ④.

1. Die vier Halteringe U ② an den Gummidämpferstiften ① wie in der Abbildung gezeigt anbringen und die vier Gummidämpferstifte ① mit den vier Muttern ③ am Nähtisch befestigen.
2. Die vier Gummidämpfer ④ an den vier Gummidämpferstiften ① anbringen.
3. Die Kettenführung ⑤ an den Löchern des Nähtisches befestigen. (Siehe Seite 10.)
4. Stellen Sie das Maschinenoberteil auf die Gummidämpfer ④.

1. Après avoir placé les quatre bagues de retenue U ② sur les quatre broches ① des coussinets en caoutchouc comme indiqué sur l'illustration, installer les quatre broches de coussinets en caoutchouc ① sur la table de travail à l'aide des quatre écrous ③.
2. Placer les quatre coussinets en caoutchouc ④ sur les quatre broches ① des coussinets en caoutchouc.
3. Installez le guide-chaîne ⑤ sur les trous d'installation de la table de travail. (Se reporter à la page 10.)
4. Placer la tête de machine sur les coussinets en caoutchouc ④.



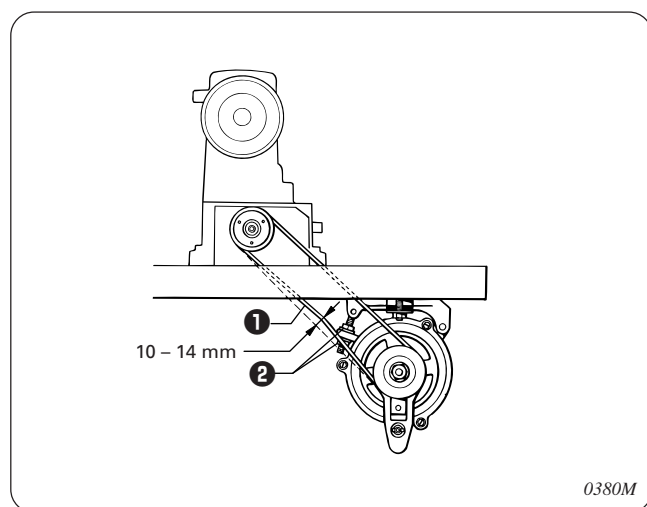
1. Después de colocar los cuatro anillos retenedores en U ② en las cuatro clavijas de almohadillas de caucho ① tal como se indica en la figura, instalar las cuatro clavijas de almohadillas de caucho ① en la mesa de trabajo con las cuatro tuercas ③.
2. Colocar las cuatro almohadillas de caucho ④ en las cuatro clavijas de almohadillas de caucho ①.
3. Instalar la guía de cadena ⑤ en el orificio de instalación en la mesa de trabajo. (Consultar la página 10.)
4. Colocar la cabeza de la máquina sobre las almohadillas de caucho ④.

5-3. Installing the belt

5-3. Riemenmontage

5-3. Installation de la courroie

5-3. Instalación de la correa



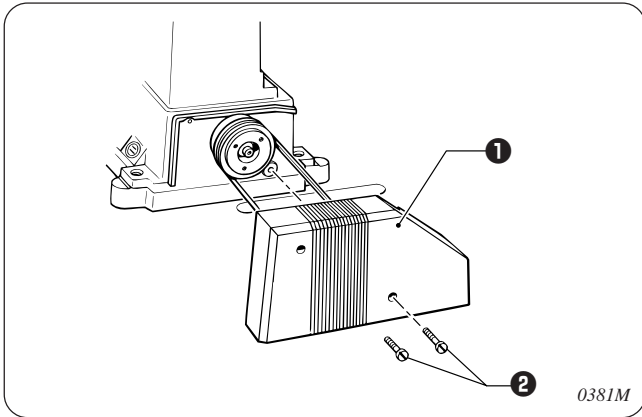
1. Place the V-belt **1** onto the V-belt pulley and the motor pulley.
2. Turn the two nuts **2** to adjust so that there is 10 – 14 mm of deflection in the V-belt **1** when it is pressed at the midway point with a force of 5 N.

1. Legen Sie den Keilriemen **1** auf die Riemenscheibe und auf die Motorriemenscheibe.
2. Stellen Sie die Riemen­spannung mit den beiden Muttern **2** ein, so daß der Riemen 10 – 14 mm eingedrückt wird, wenn er in der Mitte mit einer Kraft von 5 N belastet wird.

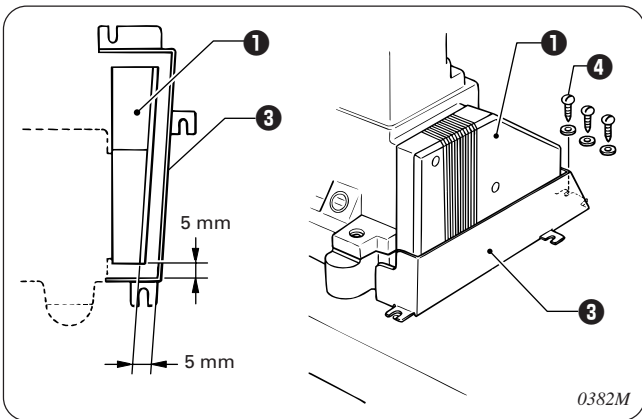
1. Placer la courroie en V **1** sur la poulie de courroie en V et sur la poulie de moteur.
2. Tourner les deux écrous **2** pour régler de manière que la courroie en V **1** s'enfonce de 10 à 14 mm lorsqu'on appuie au milieu de la courroie avec une force de 5 N.

1. Colocar la correa en V **1** en la polea de la correa en V y la polea del motor.
2. Girar las dos tuercas **2** para ajustar de manera que haya una deflexión de 10 – 14 mm en la correa en V **1** cuando se presiona en el medio con una fuerza de 5 N.

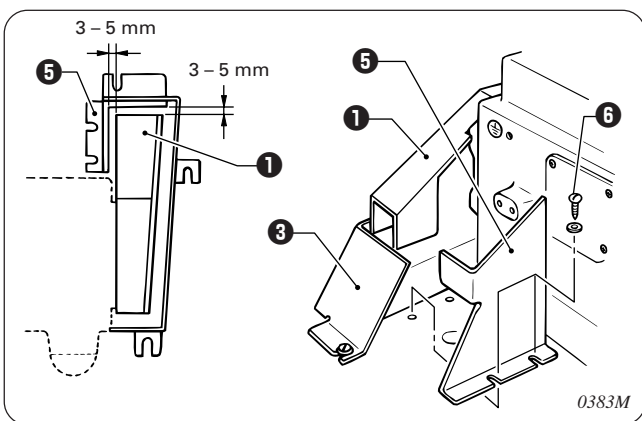
5-4. Installing the belt cover
5-4. Montage der Riemenschutzes
5-4. Installation du couvercle de courroie
5-4. Instalación de la cubierta de la correa



1. Install the belt cover **1** to the machine head with the two screws **2**.
1. Montieren Sie den Reimenschutz **1** mit den beiden Schrauben **2** am Maschinenoberteil.
1. Monter le couvercle de courroie **1** sur la tête de machine à l'aide des deux vis **2**.
1. Instalar la cubierta de la correa **1** en la cabeza de la máquina con dos tornillos **2**.

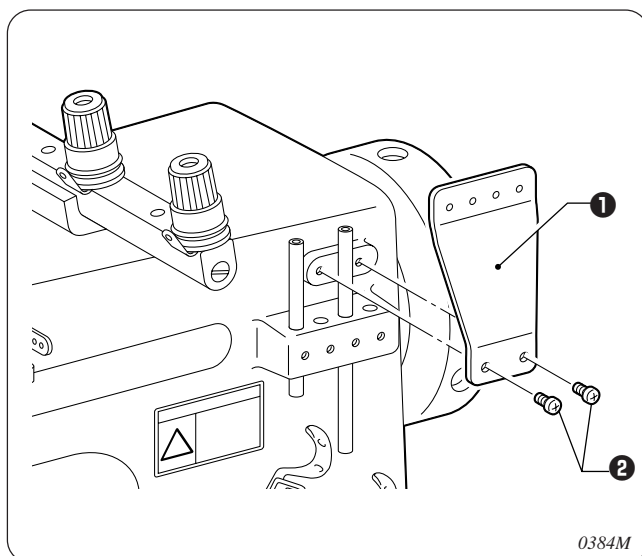


2. Position the sub belt cover **3** so that there is a gap of about 5 mm on all sides between it and the belt cover **1**, and then secure it by tightening the three screws **4**.
2. Positionieren Sie den Riemennebenschutz **3**, so daß auf allen Seiten ein Abstand von ungefähr 5 mm zum Riemenschutz **1** vorhanden ist und befestigen Sie ihn mit den drei Schrauben **4**.
2. Placer le couvercle de courroie auxiliaire **3** de manière qu'il y ait un écart d'environ 5 mm sur tous les côtés entre le couvercle de courroie auxiliaire et le couvercle de courroie **1**, puis le fixer en serrant les trois vis **4**.
2. Ubicar la cubierta de la correa secundaria **3** de manera que haya una separación de aproximadamente 5 mm en todos los lados entre ella y la cubierta de la correa **1**, y luego asegurarla apretando los tres tornillos **4**.



3. Position the auxiliary plate **5** so that there is a gap of about 3 – 5 mm on all sides between it and the belt cover **1**, and then secure it by tightening the two screws **6**.
3. Positionieren Sie die Hilfsplatte **5**, so daß auf allen Seiten ein Abstand von ungefähr 3 – 5 mm zum Riemenschutz **1** vorhanden ist und befestigen Sie ihn mit den zwei Schrauben **6**.
3. Placer la plaque auxiliaire **5** de manière qu'il y ait un écart d'environ 3 à 5 mm sur tous les côtés entre la plaque auxiliaire et le couvercle de courroie **1**, puis la fixer en serrant les deux vis **6**.
3. Ubicar la placa auxiliar **5** de manera que haya una separación de aproximadamente 3 – 5 mm en todos los lados entre ella y la cubierta de la correa **1**, y luego asegurarla apretando los dos tornillos **6**.

5-5. Installing thread guide U
5-5. Montage der Fadenführung U
5-5. Installation du guide-fil U
5-5. Instalación del guiahilos en U



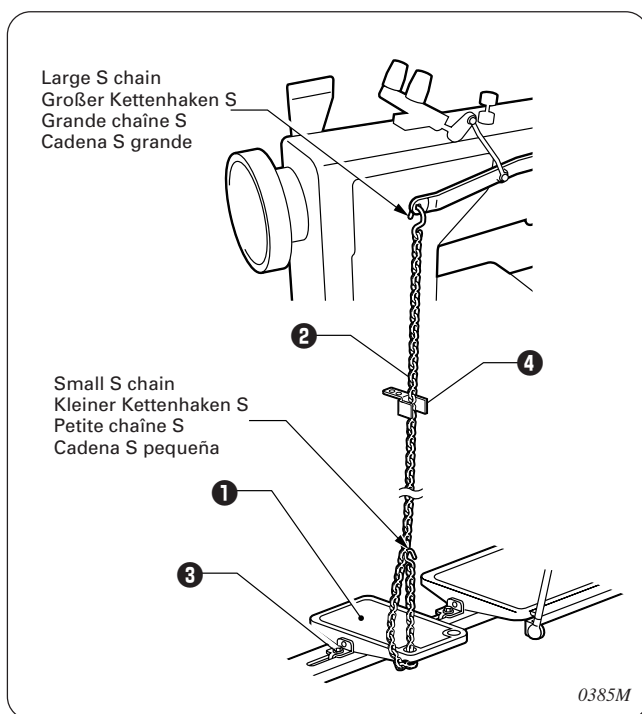
Install thread guide U **1** to the machine head with the two screws **2**.

Befestigen Sie die Fadenführung U **1** mit den beiden Schrauben **2** am Maschinenoberteil.

Installer le guide-fil U **1** sur la tête de machine à l'aide des deux vis **2**.

Instalar el guiahilos en U **1** en la cabeza de la máquina con dos tornillos **2**.

5-6. Installing the presser lifter pedal
5-6. Montage des Stoffdrückerfußpedals
5-6. Installation de la pédale du relève-presseur
5-6. Instalación del pedal levantador del prensatelas



1. Install the presser lifter pedal **1** and the chain **2** as shown in the illustration.

2. Fix the position of the presser lifter pedal **1** with the pedal blocks **3** so that the chain **2** is straight.

3. Pass the chain **2** through the chain guide **4** fork.

1. Montieren Sie das Stoffdrückerfußpedal **1** und die Kette **2** wie in der Abbildung gezeigt.

2. Das Stoffdrückerfußpedal **1** mit den Pedalansschlägen **3** so positionieren, daß die Kette **2** gerade ist.

3. Die Kette **2** durch die Kettenführung **4** ziehen.

1. Installer la pédale **1** de releveur de pied presseur et la chaînette **2** de la manière indiquée sur l'illustration.

2. Fixer la pédale du relève-presseur **1** avec les cales à pédale **3**, de sorte que la chaîne **2** soit tendue.

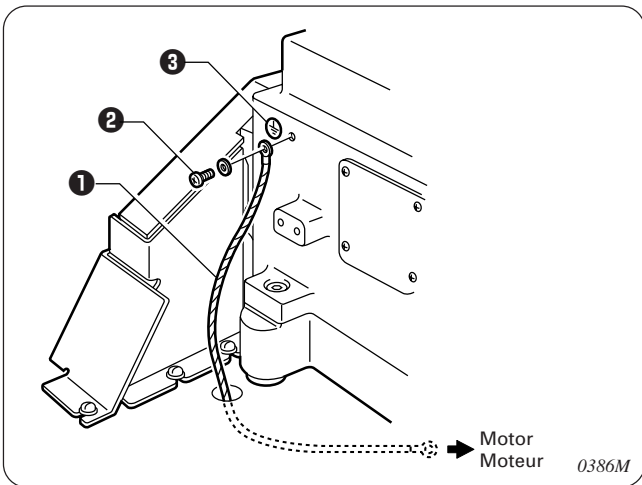
3. Passer la chaîne **2** à travers la fourchette du guide-chaîne **4**.

1. Instalar el pedal del levantador del prensatelas **1** y la cadena **2** tal como se muestra en la figura.

2. Asegurar la posición del pedal levantador del prensatelas **1** con los bloques de pedal **3** de tal forma que la cadena **2** quede tensa.

3. Pasar la cadena **2** por la horquilla de la guía de cadena **4**.

5-7. Ground wire connections
5-7. Anschluß des Erdungskabels
5-7. Raccord du câble de mise à la terre
5-7. Conexión del cable a tierra



Use the correct type of ground wire.

1. Secure the ground wire ① to the sewing machine head with screw ②.
(The attachment location is indicated by a ground symbol ③.)
2. Pass the ground wire ① through the hole in the table.
3. Connect the ground wire ① to the motor in accordance with the instructions in the instruction manual for the motor.

Verwenden Sie ein geeignetes Erdungskabel.

1. Das Erdungskabel ① mit der Schraube ② am Maschinenoberteil befestigen.
(Die Anschlußstelle ist mit einem Erdungssymbol ③ bezeichnet.)
2. Das Erdungskabel ① durch das Loch im Tisch ziehen.
3. Schließen Sie das Erdungskabel ① am Motor an. Beachten Sie dabei die Anweisungen in der Bedienungsanleitung des Motors genau.

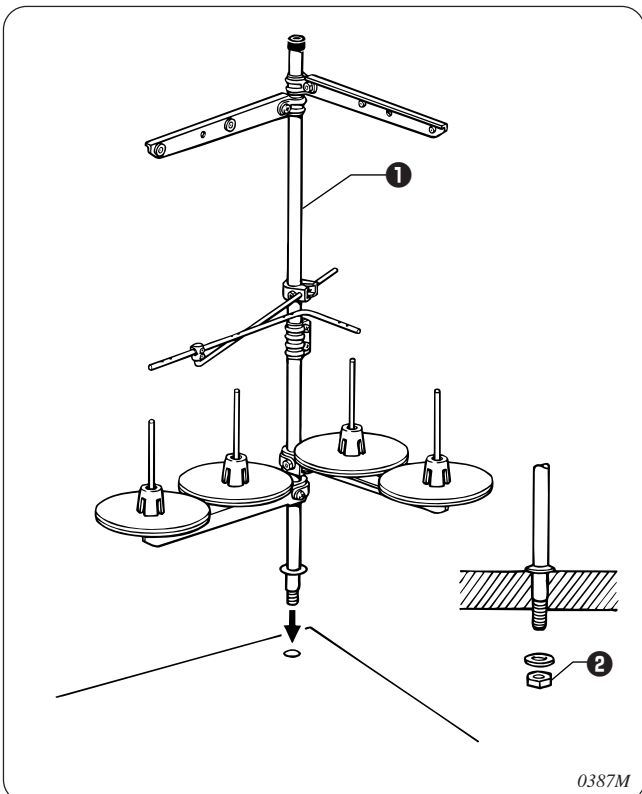
Utiliser le type de câble de mise à la terre correct.

1. Fixer le câble de mise à la terre ① à la tête de la machine à coudre avec la vis ②.
(L'emplacement de fixation est indiqué par un symbole de mise à la terre ③.)
2. Placer le câble de mise à la terre ① à travers le trou de la table.
3. Raccorder le fil de terre ① au moteur conformément aux explications données dans le manuel d'instructions du moteur.

Usar el tipo correcto de cable a tierra.

1. Asegurar el cable de conexión a tierra ① en la cabeza de la máquina de coser con el tornillo ②.
(El lugar de conexión es indicado mediante el símbolo de conexión a tierra ③.)
2. Pasar el cable de conexión a tierra ① a través del orificio en la mesa.
3. Conectar el cable a tierra ① al motor de acuerdo con las instrucciones del manual de instrucciones del motor.

5-8. Installing the cotton stand
5-8. Montage des Spulenträgers



5-8. Installation de la broche porte-bobine
5-8. Instalación del soporte del carrete

Assemble the cotton stand ① while referring to the cotton stand instruction manual, and then install the cotton stand ① to the far right corner of the work table.

- * Securely tighten the nut ② so that the cotton stand does not move.

Setzen Sie den Spulenträger ①, wie in der Anleitung beschrieben, zusammen und bringen Sie den Spulenträger ① an der rechten Ecke des Nähtisches an.

- * Ziehen Sie die Mutter ② richtig fest, so daß sich der Spulenträger nicht bewegen kann.

Assembler la broche porte-bobine ① en se reportant au manuel d'instructions de la broche porte-bobine, puis installer la broche porte-bobine ① sur le coin situé à l'extrême droite de la table de travail.

- * Bien serrer l'écrou ② de manière que la broche portebobine ne bouge pas.









Armar el soporte del carrete ① consultando el manual de instrucciones del soporte, y luego instalar el soporte del carrete ① en la esquina derecha de la mesa de trabajo.

- * Apretar fuertemente la tuerca ② de manera que el soporte del carrete no se mueva.

5-9. Lubrication
5-9. Schmierung

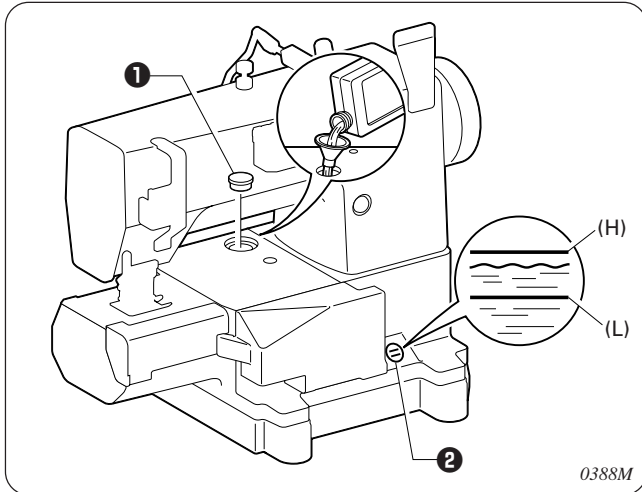
5-9. Lubrification
5-9. Lubricación

 **CAUTION/ACHTUNG/ATTENTION/ATENCIÓN**

- | | |
|---|--|
|  | Do not connect the power cord until lubrication has been completed, otherwise the machine may operate if the treadle is depressed by mistake, which could result in injury. |
|  | Be sure to wear protective goggles and gloves when handling the lubricating oil and grease, so that they do not get into your eyes or onto your skin, otherwise inflammation can result.
Furthermore, do not drink the oil or eat the grease under any circumstances, as they can cause vomiting and diarrhoea.
Keep the oil out of the reach of children. |
|  | Schließen Sie das Netzkabel erst nach dem Schmieren an, weil eine hohe Verletzungsgefahr besteht, wenn die Maschine durch unbeabsichtigtes Betätigen des Pedals in Gang gesetzt wird. |
|  | Tragen Sie zur Handhabung von Schmieröl und Schmierfett eine Schutzbrille und Schutzhandschuhe, so daß kein Öl oder Fett in die Augen oder auf die Haut gelangen kann, weil sich sonst diese Stellen entzünden können.
Schmieröl und Schmierfett darf nicht eingenommen werden, weil sonst Erbrechen und Durchfall verursacht werden können.
Bewahren Sie das Schmieröl nicht in Reichweite von Kindern auf. |
|  | Ne pas brancher le cordon d'alimentation avant d'avoir terminé la lubrification, sinon la machine risquera de se mettre en marche si on relâche accidentellement sur la pédale et donc de provoquer des blessures. |
|  | Veiller à mettre des lunettes et des gants de protection lors de la manipulation de l'huile et de la graisse, afin qu'elles n'entrent pas en contact avec les yeux ou la peau, et d'éviter tout risque d'inflammation.
De plus, l'ingestion de l'huile ou de la graisse est à proscrire absolument, car elle pourrait provoquer des vomissements ou des diarrhées.
Conserver l'huile hors de portée des enfants. |
|  | No conectar el cable de alimentación antes de haber terminado con la lubricación, de lo contrario la máquina podría funcionar si por descuido se pisara el pedal, lo que podría resultar en heridas. |
|  | Asegurarse de usar anteojos de seguridad y guantes al manipular aceites lubricantes y grasa, de manera que no salpiquen sus ojos o la piel, de lo contrario podrían resultar inflamados.
Además, bajo ningún concepto beba aceite lubricante o ingiera grasa pues podrían ocasionar vómitos y diarrea.
Mantener el aceite lubricante lejos del alcance de los niños. |

5. INSTALLATION
5. MONTAGE
5. INSTALLATION
5. INSTALACION

- The sewing machine should always be lubricated and the oil supply replenished before it is used for the first time, and also after long periods of non-use.
- Use only the lubricating oil (Nisseki Sewing Lube 15) specified by Brother.
- Vor der ersten Inbetriebnahme oder wenn die Maschine längere Zeit nicht verwendet wurde, muß die Maschine immer geschmiert und Öl nachgefüllt werden.
- Verwenden Sie nur das von Brother vorgeschriebene Schmieröl (Nisseki Sewing Lube 15).
- Il faut toujours effectuer la lubrification de la machine à coudre et faire le plein d'huile avant d'utiliser la machine pour la première fois, et aussi lorsque la machine n'a pas été utilisée pendant une longue période.
- Utiliser seulement l'huile de lubrification (Nisseki Sewing Lube 15) recommandée par Brother.
- La máquina de coser debe ser lubricada y se le debe agregar aceite antes de ser usada por primera vez, también después de no usarla durante períodos largos de tiempo.
- Usar sólo aceite lubricante (Nisseki Sewing Lube 15) especificado por Brother.



■ Lubrication

1. Remove the rubber cap ❶, and then use a funnel to pour lubricating oil into the machine head until the oil level reaches the upper reference line (H) of the oil gauge ❷.

NOTE:

Use a cloth to wipe away any dust from around the rubber cap ❶ before removing the rubber cap ❶. If any dust gets inside the bed, it may cause problems with sewing machine operation.

2. Insert the rubber cap ❶.

* If the oil level drops to the lower reference line (L) in the oil gauge ❷, add more lubricating oil.

■ Schmierung

1. Entfernen Sie den Gummistopfen ❶ und füllen Sie mit Hilfe eines Trichters Schmieröl bis zur oberen Bezugslinie (H) des Sichtglases ❷ ein.

HINWEIS:

Wischen Sie vor dem Abnehmen den Staub um den Gummistopfen ❶ ab. Falls Staub in das Maschinenoberteil gelangt, können Betriebsstörungen auftreten.

2. Bringen Sie den Gummistopfen ❶ wieder an.

* Falls der Ölstand am Sichtglas ❷ auf die untere Bezugslinie (L) abgefallen ist, muß Schmieröl nachgefüllt werden.

■ Lubrification

1. Retirer le capuchon en caoutchouc ❶, puis à l'aide d'un entonnoir, verser de l'huile lubrifiante dans la tête de machine jusqu'à ce que le niveau d'huile atteigne la ligne de référence supérieure (H) de la jauge d'huile ❷.

REMARQUE:

Utiliser un chiffon pour éliminer la poussière se trouvant au voisinage du capuchon en caoutchouc ❶ avant de retirer le capuchon en caoutchouc ❶. Si de la poussière pénètre dans le plateau, ceci risquera de causer des anomalies de fonctionnement de la machine à coudre.

2. Introduire le capuchon en caoutchouc ❶.

* Si le niveau d'huile baisse jusqu'à la ligne de référence inférieure (L) dans la jauge d'huile ❷, ajouter de l'huile lubrifiante.

■ Sistema de lubricación

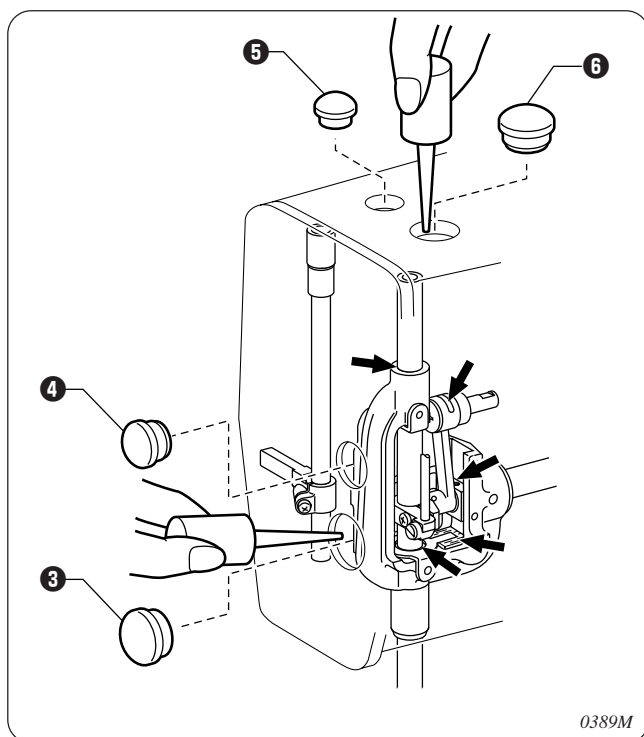
1. Desmontar la tapa de caucho ❶, y luego usar un embudo para agregar aceite lubricante en la cabeza de la máquina hasta que el nivel de aceite llegue a la línea de referencia superior (H) del medidor de aceite ❷.

NOTA:

Usar un trapo para limpiar el polvo de alrededor de la tapa de caucho ❶ antes de quitar la tapa de caucho ❶. Si entra polvo en la cama, podría causar problemas cuando funciona la máquina de coser.

2. Insertar la tapa de caucho ❶.

* Si el nivel de aceite baja de por debajo de la línea de referencia (L) en el medidor de aceite ❷, agregar más aceite lubricante.



■ Oiling

1. Remove the oil caps 3, 4, 5 and 6. (Oil caps 4 and 6 should be removed in order to allow light inside the machine head.)
2. Add 1 – 2 drops of lubricating oil in the places indicated by the arrows.
3. Insert oil caps 3, 4, 5 and 6.

NOTE:

If too much oil is added, it may cause oil leaks to occur when the sewing machine starts operating. Add only 1 – 2 drops of oil.

■ Vor der Inbetriebnahme

1. Entfernen Sie die Stopfen 3, 4, 5 und 6. (Die Stopfen 4 und 6 müssen entfernt werden, damit Licht in das Maschinenoberteil fällt.)
2. Wenden Sie an den mit einem Pfeil bezeichneten Stellen 1 bis 2 Tropfen Schmieröl an.
3. Bringen Sie die Stopfen 3, 4, 5 und 6 wieder an.

HINWEIS:

Falls zu viel Öl angewendet wird, kann beim Betrieb der Maschine Öl austreten. Wenden Sie nur 1 bis 2 Tropfen Öl an.

■ Graissage

1. Retirer les capuchons d'huile 3, 4, 5 et 6. (Les capuchons d'huile 4 et 6 doivent être retirés pour établir l'éclairage dans la tête de machine.)
2. Ajouter une ou deux gouttes d'huile lubrifiante aux endroits indiqués par les flèches.
3. Insérer les capuchons d'huile 3, 4, 5 et 6.

REMARQUE:

Si l'on ajoute une quantité d'huile excessive, ceci risquera de causer des fuites d'huile lorsque la machine se met à fonctionner. Ajouter seulement une ou deux gouttes d'huile.

■ Aceitado

1. Quitar las tapas de aceite 3, 4, 5 y 6. (Las tapas 4 y 6 deben ser quitadas para permitir que entre luz dentro de la cabeza de la máquina.)
2. Agregar 1 – 2 gotas de aceite lubricante en los lugares indicados por las flechas.
3. Insertar las tapas de aceite 3, 4, 5 y 6.

NOTA:

Si se agrega demasiado aceite, se podrían ocasionar pérdidas de aceite cuando la máquina de coser comienza a funcionar. Agregar sólo 1 – 2 gotas de aceite.

5-10. Checking the machine pulley rotating direction
5-10. Kontrolle der Nähmaschinen-Riemenscheibendrehrichtung
5-10. Vérification du sens de rotation de la poulie de machine
5-10. Verificación de la dirección de rotación de la polea de la máquina

! CAUTION/ACHTUNG/ATTENTION/ATENCIÓN



Do not touch any of the moving parts or press any objects against the machine while sewing, as this may result in personal injury or damage to the machine.



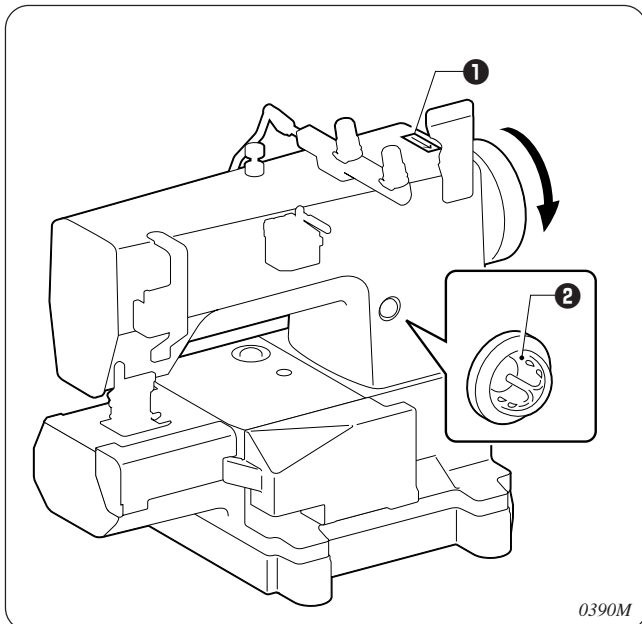
Berühren Sie keine sich bewegenden Teile und drücken Sie auch keine Gegenstände an solche Teile, weil Sie sich verletzen können und die Nähmaschine beschädigt werden kann.



Ne toucher aucune des parties mobiles, et ne pas presser d'objets contre la machine pendant la couture, car ceci pourrait causer des blessures ou endommager la machine.



No tocar ninguna de las piezas móviles o presionar ningún objeto contra la máquina al coser, pues podría resultar en heridas o la máquina podría resultar dañada.



1. Insert the power cord plug into the wall outlet, and then turn on the power switch.
2. Depress the treadle slightly and check that the machine pulley starts to turn in the direction of the arrow ①.
 - * Do not allow the machine pulley to turn too fast at this time.
 - * If the direction of rotation is reversed, change the direction of rotation to the correct direction while referring to the instruction manual for the motor.
3. Depress the treadle and check that the lubricating oil is blown up into the oil sight glass ②.

1. Schließen Sie den Netzstecker an einer Steckdose an und schalten Sie den Netzschalter ein.
2. Drücken Sie das Pedal leicht und kontrollieren Sie, ob sich die Riemenscheibe in Pfeilrichtung ① dreht.
 - * Die Riemenscheibe darf sich nicht zu schnell drehen.
 - * Bei falscher Drehrichtung muß die Drehrichtung entsprechend der Bedienungsanleitung des Motors geändert werden.
3. Drücken Sie das Pedal und kontrollieren Sie, ob das Öl im Sichtglas ② nach oben gespritzt wird.

1. Insérer la fiche du cordon d'alimentation dans la prise murale, puis mettre l'interrupteur d'alimentation sur la position de marche.
 2. Appuyer légèrement sur la pédale et vérifier que la poulie de machine se mette bien à tourner dans le sens de la flèche ①.
 - * Ne pas faire tourner la poulie de machine trop vite à ce moment.
 - * Si le sens de rotation est inversé, le remettre dans le sens de rotation correct tout en se reportant au manuel d'instructions du moteur.
 3. Enfoncer la pédale et vérifier que l'huile lubrifiante s'élève bien dans la fenêtre de niveau d'huile ②.
1. Insertar el enchufe del cable de alimentación en el tomacorriente de la pared, y luego conectar el interruptor principal.
 2. Pisar el pedal ligeramente y verificar que la polea de la máquina comienza a girar en dirección de la flecha ①.
 - * No permitir que la polea de la máquina gire demasiado rápido en este momento.
 - * Si la dirección de rotación está invertida, cambiar la dirección de rotación a la dirección correcta consultando el manual de instrucciones del motor.
 3. Pisar el pedal y verificar que el aceite sale hacia arriba en la mirilla del medidor de aceite ②.

6. PREPARATION BEFORE SEWING
6. VORBEREITUNGEN ZUM NÄHEN
6. PREPARATIFS AVANT LA COUTURE
6. PREPARATIVOS ANTES DE COSER

6-1. Needles
6-1. Nadeln
6-1. Aiguilles
6-1. Agujas

- Use SCHMETZ DVx57 needles.
Select the appropriate needle count in accordance with the type and thickness of the material to be sewn.
- Verwenden Sie SCHMETZ-Nadeln DVx57.
Wählen Sie die Nadel entsprechend der Art und der Dicke des zu verarbeitenden Nähguts.
- Utiliser des aiguilles SCHMETZ DVx57.
Sélectionnez le calibre d'aiguille approprié selon le type et l'épaisseur du tissu à coudre.
- Usar agujas SCHMETZ DVx57.
Seleccionar la medida de aguja apropiada de acuerdo al tipo y espesor del material a coser.

German count/Deutsche Bezeichnung Mesure allemande/Media alemana (Nm)	110	120	125	130	140
Japanese count/Japanische Bezeichnung Mesure japonaise/Medida japonesa (#)	18	19	20	21	22

6-2. Installing the needle
 6-2. Einsetzen der Nadel

6-2. Installation de l'aiguille
 6-2. Colocación de la aguja

! CAUTION/ACHTUNG/ATTENTION/ATENCIÓN



Turn off the power switch before installing the needle, otherwise the machine will operate if the treadle is depressed by mistake, which could result in injury.

* When using a clutch motor, the motor will keep turning even after the power is switched off as a result of the motor's inertia. Wait until the motor stops fully before starting work.



Schalten Sie den Netzschalter vor dem Einsetzen der Nadel aus, weil sonst durch eine unbeabsichtigte Betätigung des Pedals die Maschine in Gang gesetzt und Verletzungen verursachen kann.

* Bei Verwendung eines Kupplungsmotors dreht sich der Motor wegen der Trägheit auch nach dem Ausschalten weiter. Warten Sie deshalb bis der Motor zum vollständigen Stillstand gekommen ist, bevor Sie zu arbeiten beginnen.



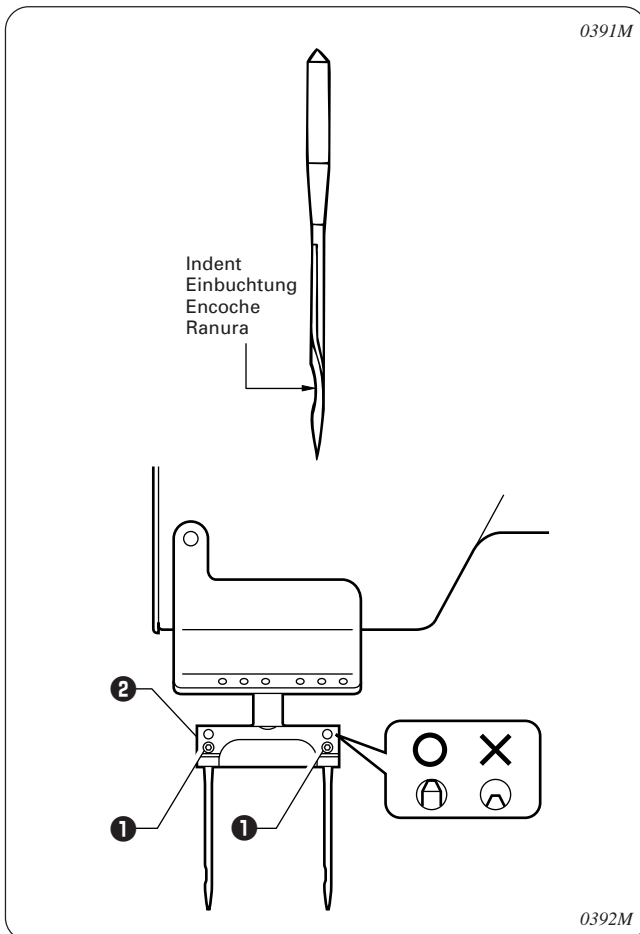
Mette l'interrupteur d'alimentation sur la position d'arrêt avant d'installer l'aiguille, sinon la machine risquera de se mettre en marche si on relâche accidentellement la pédale, et donc de causer des blessures.

* Lorsqu'on utilise un moteur à embrayage, le moteur continuera de tourner même après qu'on ait coupé l'alimentation électrique en raison de l'inertie du moteur. Attendre que le moteur se soit complètement arrêté avant de commencer le travail.



Desconectar el interruptor principal antes de colocar la aguja, de lo contrario la máquina podría comenzar a funcionar si por descuido se pisara el pedal, lo que podría resultar en heridas.

* Al usar un motor con embrague, como resultado de la inercia el motor continuará girando después de desconectar el interruptor principal. Se debe esperar hasta que el motor se haya detenido completamente antes de comenzar a trabajar.



1. Turn the machine pulley to move the needle bar to its highest position.
2. Loosen screws ①. Insert the needles all the way into the needle clamp ② with the indent to the left, and re-tighten the screws ①.

1. Stellen Sie die Nadelstange durch Drehen der Nähmaschinenriemenscheibe in die höchste Position.
2. Die Schraube ① lösen und die Nadel mit der eingebuchteten Seite nach links gerichtet ganz in die Nadelhalterung ② hineinstecken, und mit den Schraube ① wieder festziehen.

1. Tourner la poulie de machine de manière à amener la barre à aiguille à sa position la plus haute.
2. Desserrer les vis ①. Insérer à fond les aiguilles dans le pinceaiguille ②, l'encoche étant dirigée vers la gauche et serrer les vis ①.

1. Girar la polea de la máquina para levantar la barra de aguja hasta quede en la posición más alta.
2. Aflojar los tornillos ①. Introducir las agujas completamente en la ménsula de aguja ② con la parte ranurada hacia la izquierda, y volver a apretarlas con los tornillos ①.

6-3. Threading
 6-3. Einfädeln
 6-3. Enfilage
 6-3. Enhebrado

⚠ CAUTION/ACHTUNG/ATTENTION/ATENCIÓN



Turn off the power switch before threading the thread, otherwise the machine will operate if the treadle is depressed by mistake, which could result in injury.

* When using a clutch motor, the motor will keep turning even after the power is switched off as a result of the motor's inertia. Wait until the motor stops fully before starting work.



Schalten Sie den Netzschalter vor dem Einfädeln des Fadens aus, weil sonst durch eine unbeabsichtigte Betätigung des Pedals die Maschine in Gang gesetzt und Verletzungen verursachen kann.

* Bei Verwendung eines Kupplungsmotors dreht sich der Motor wegen der Trägheit auch nach dem Ausschalten weiter. Warten Sie deshalb bis der Motor zum vollständigen Stillstand gekommen ist, bevor Sie zu arbeiten beginnen.



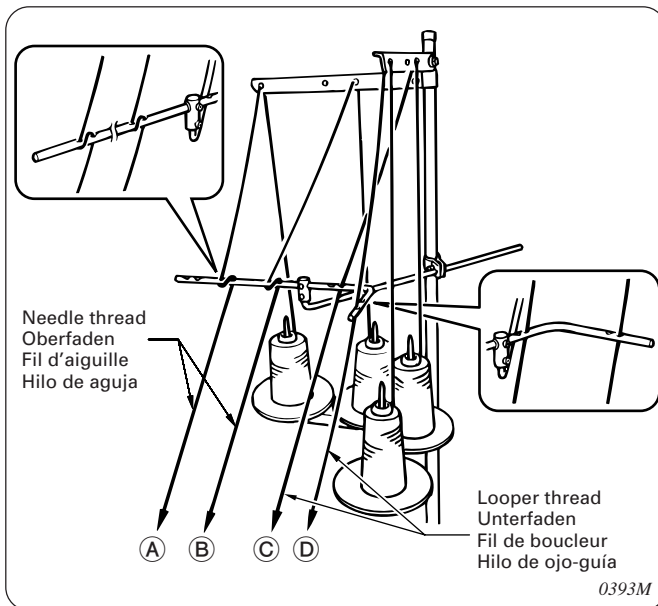
Mette l'interrupteur d'alimentation sur la position d'arrêt avant d'enfiler le fil, sinon la machine risquera de se mettre en marche si l'on appuie accidentellement sur la pédale, et donc de causer des blessures.

* Lorsqu'on utilise un moteur a embrayage, le moteur continuera de tourner meme apres qu'on ait coupe l'alimentation électrique en raison de l'inertie du moteur. Attendre que le moteur se soit complètement arrêté avaint de commencer le travail.



Desconectar el interruptor principal antes de enhebrar el hilo, de lo contrario la máquina podría comenzar a funcionar si por descuido se pisara el pedal, lo que podría resultar en heridas.

* Al usar un motor con embrague, como resultado de la inercia el motor continuará girando después de desconectar el interruptor principal. Se debe esperar hasta que el motor se haya detenido completamente antes de comenzar a trabajar.



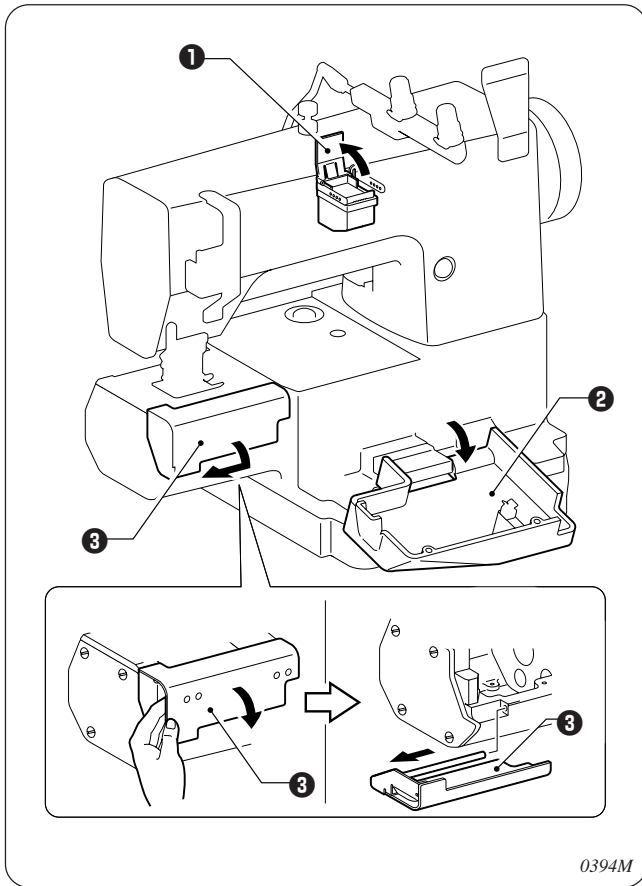
1. Pass the thread through the cotton stand as shown in the illustration.

1. Ziehen Sie den Faden durch den Spulenträger, wie in der Abbildung gezeigt.

1. Passer le fil dans la broche porte-bobine comme indiqué sur l'illustration.

1. Pasar el hilo por el soporte del carrete tal como se indica en la figura.

6. PREPARATION BEFORE SEWING
6. VORBEREITUNGEN ZUN NÄHEN
6. PREPARATIFS AVANT LA COUTURE
6. PREPARATIVOS ANTES DE COSER



2. Open the needle thread cooler cover **1** and the front cover **2**.
3. Remove front cover (S) **3**.

2. Öffnen Sie die Nadelkühlerabdeckung **1** und die vordere Abdeckung **2**.
3. Entfernen Sie die vordere Abdeckung (S) **3**.

2. Ouvrir le couvercle **1** du refroidisseur de fil d'aiguille et le couvercle avant **2**.
3. Retirer le couvercle avant (S) **3**.

2. Abrir la cubierta del enfriador del hilo de aguja **1** y la cubierta delantera **2**.
3. Desmontar la cubierta delantera (S) **3**.

4. Thread the thread while referring to the illustration on the following page.

* If the thread is difficult to thread, turn the machine pulley to a position where the thread becomes easier to thread.

5. Once the thread has been threaded, install front cover (S) **3** in the reverse procedure to removal, and then close the front cover **2**.

4. Fädeln Sie den Faden wie auf der nächsten Seite gezeigt ein.

* Falls beim Einfädeln Schwierigkeiten auftreten, drehen Sie die Riemenscheibe in eine Position, in der das Einfädeln einfacher ist.

5. Bringen Sie nach dem Einfädeln die vordere Abdeckung (S) **3** in der umgekehrten Reihenfolge wieder an und schließen Sie die vordere Abdeckung **2**.

4. Enfiler le fil en se reportant à l'illustration de la page suivante.

* S'il est difficile d'enfiler le fil, tourner la poulie de machine jusqu'à une position à laquelle il est plus facile d'enfiler le fil.

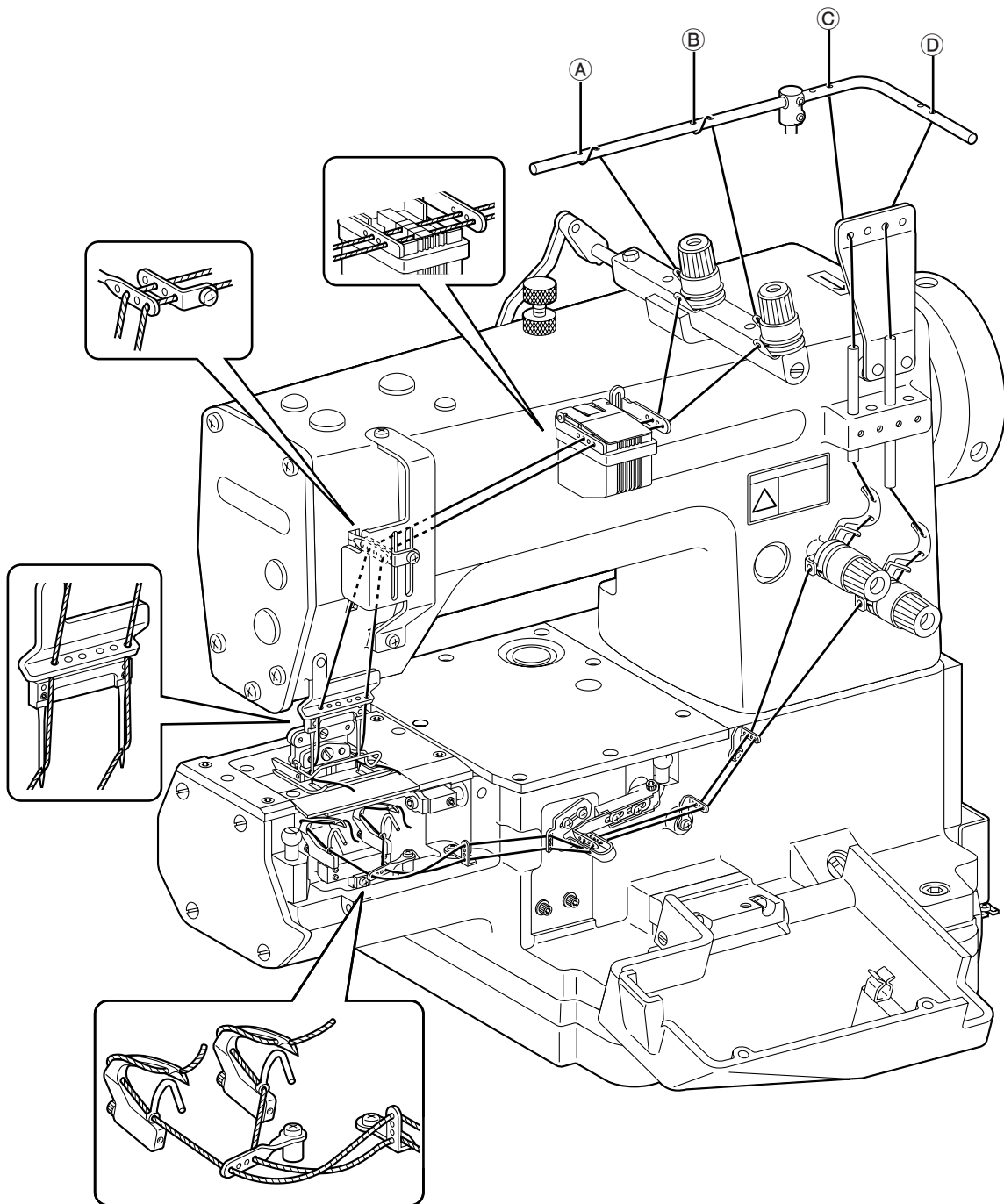
5. Une fois que le fil a été enfilé, installer le couvercle avant (S) **3** en effectuant les opérations dans l'ordre inverse de la dépose, puis fermer le couvercle avant **2**.

4. Enhebrar el hilo consultando la figura en la página siguiente.

* Si el hilo resulta difícil de enhebrar, girar la polea de la máquina a la posición donde el hilo se vuelve más fácil de enhebrar.

5. Una vez que el hilo ha sido enhebrado, instalar la cubierta delantera (S) **3** con el procedimiento inverso al desmontaje, y luego cerrar la cubierta delantera **2**.

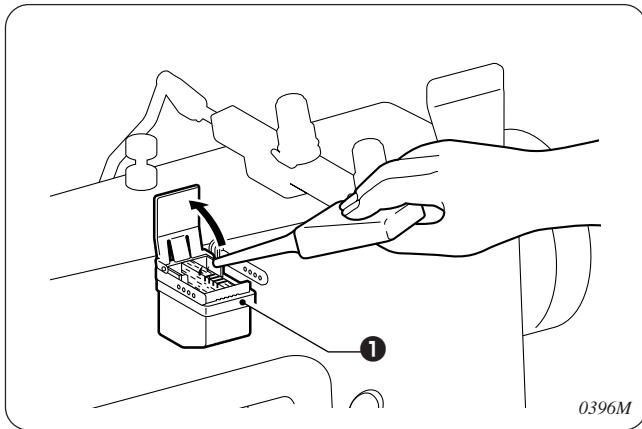
6. PREPARATION BEFORE SEWING
6. VORBEREITUNGEN ZUN NÄHEN
6. PREPARATIFS AVANT LA COUTURE
6. PREPARATIVOS ANTES DE COSER



0395M

6. PREPARATION BEFORE SEWING
6. VORBEREITUNGEN ZUN NÄHEN
6. PREPARATIFS AVANT LA COUTURE
6. PREPARATIVOS ANTES DE COSER

6-4. Using the needle thread cooler
6-4. Verwendung des Oberfadenkühlers
6-4. Utilisation du refroidisseur de fil d'aiguille
6-4. Uso del enfriador de hilo de aguja



If sewing at high speeds, or if using synthetic thread or synthetic materials, it is recommended that you add the accessory silicon oil to the needle thread cooler ❶ in order to prevent thread breakages due to heat and skipped stitches.

* If the silicone oil does not provide sufficient cooling, use of a pneumatic-type needle cooler (option) is recommended.

Beim Nähen mit hoher Nähgeschwindigkeit oder bei Verwendung von Synthetikfaden und Synthetikstoffen wird empfohlen, Silikonöl aus dem Zubehör in den Oberfadenkühler ❶ zu füllen, um Fadenbruch wegen Überhitzung und übersprungene Stiche zu verhüten.

* Falls die Kühlung mit Silikonöl nicht ausreichend ist, wird empfohlen einen pneumatischen Nadelkühler (Sonderausstattung) zu verwenden.

Lorsque la couture est effectuée à grande vitesse, ou si l'on utilise des fils ou des tissus synthétiques, il est conseillé d'ajouter de l'huile de silicone fournie sur le refroidisseur ❶ de fil d'aiguille afin d'éviter des ruptures de fil dues à la chaleur et des points sautés.

* Si l'huile de silicone ne suffit pas à assurer un refroidissement suffisant, il est conseillé d'utiliser un refroidisseur d'aiguille de type pneumatique (en option).

Si se cose a alta velocidad, o si se usan hilos sintéticos o materiales sintéticos, se recomienda agregar un poco de aceite de siliconas al enfriador de hilo de aguja ❶ de manera de impedir que el hilo se rompa debido al calor y que se salten puntadas.

* Si el aceite de siliconas no puede enfriar lo suficiente, se recomienda usar un enfriador de aguja de tipo neumático (opcional).

6-5. Adjusting the stitch length
6-5. Einstellen der Stichlänge
6-5. Réglage de la longueur de point
6-5. Ajuste del largo de puntada

⚠ CAUTION/ACHTUNG/ATTENTION/ATENCIÓN



Turn off the power supply before adjusting the stitch length, otherwise the machine will operate if the treadle is pressed by mistake, which could result in injury.

* When using a clutch motor, the motor will keep turning even after the power is switched off as a result of the motor's inertia. Wait until the motor stops fully before starting work.



Vor dem Einstellen der Stichlänge muß die Stromversorgung ausgeschaltet werden, weil sonst durch eine unbeabsichtigte Betätigung des Pedals die Maschine in Gang gesetzt und Verletzungen verursachen kann.

* Bei Verwendung eines Kupplungsmotors dreht sich der Motor wegen der Trägheit auch nach dem Ausschalten weiter. Warten Sie deshalb bis der Motor zum vollständigen Stillstand gekommen ist, bevor Sie zu arbeiten beginnen.



Couper l'alimentation électrique avant de régler la longueur de point, sinon la machine risquera de se mettre en marche si on enfonce accidentellement la pédale, et donc de causer des blessures.

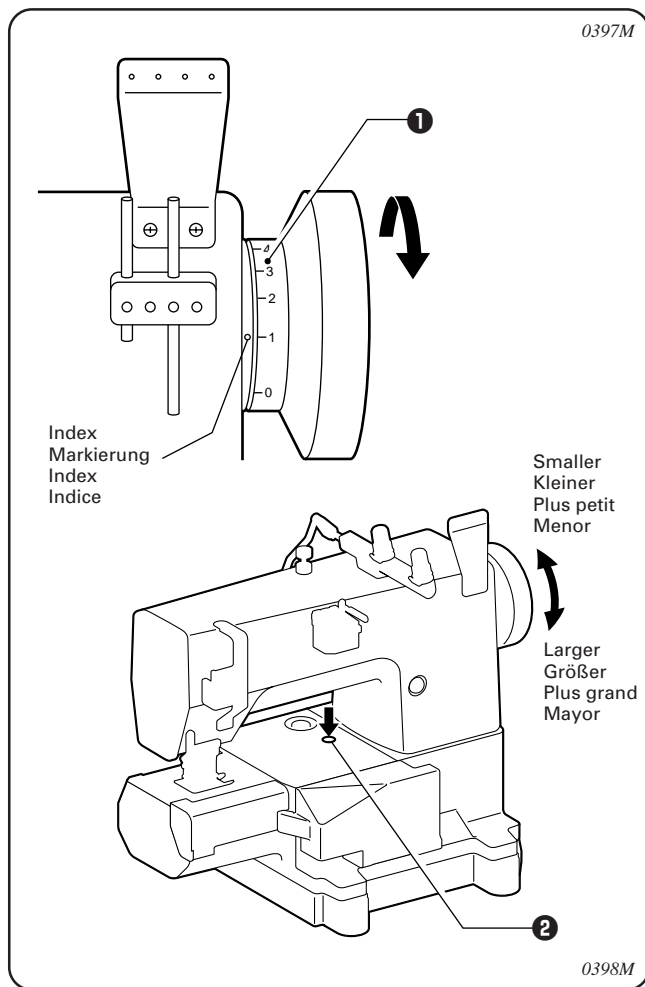
* Lorsqu'on utilise un moteur à embrayage, le moteur continuera de tourner même après qu'on ait coupé l'alimentation électrique en raison de l'inertie du moteur. Attendre que le moteur se soit complètement arrêté avant de commencer le travail.



Desconectar la fuente de alimentación antes de ajustar el largo de la puntada, de lo contrario la máquina podría comenzar a funcionar si por descuido se pisara el pedal, lo que podría resultar en heridas.

* Al usar un motor con embrague, como resultado de la inercia el motor continuará girando después de desconectar el interruptor principal. Se debe esperar hasta que el motor se haya detenido completamente antes de comenzar a trabajar.

6. PREPARATION BEFORE SEWING
6. VORBEREITUNGEN ZUN NÄHEN
6. PREPARATIFS AVANT LA COUTURE
6. PREPARATIVOS ANTES DE COSER



- The numbers marked on the machine pulley indicate the approximate stitch length in millimeters. The actual stitch length will vary according to the type and thickness of material.
- The lower feed amount and the needle feed amount will change simultaneously.

1. Press and hold the push button **2** and turn the pulley **1** in the direction of normal rotation. (The push button **2** will retract in another step.)
2. Now turn the pulley **1** either forward or back to reset the pulley **1** stitch length scale to the index.
3. Release the push button **2**. (Check that the push button **2** is raised up.)

NOTE :

- Do not touch the push button **2** while the machine is operating.
- If the index has been set to "3" during the standard adjustments which are described later in this manual, temporarily set the index to "4", and then turn it back in the direction of "3" (smaller).

- Mit den auf dem Rad angegebenen Zahlen wird die ungefähre Stichtlänge in Millimeter bezeichnet. Die tatsächliche Stichtlänge hängt von der Art und der Dicke des Nähguts.
- Der Unter- und der Nadeltransport werden miteinander eingestellt.

1. Den Knopf **2** gedrückt halten und das Rad **1** in die normale Drehrichtung drehen. (Der Knopf **2** rastet in der nächsten Stellung ein.)
2. Danach mit dem Rad **1** die gewünschte Stichtlänge der Skala auf die Markierung einstellen.
3. Den Knopf **2** loslassen. (Kontrollieren, ob der Knopf **2** ausgerastet ist.)

HINWEIS :

- Bei laufender Maschine darf der Knopf **2** nicht berührt werden.
- Falls die Markierung bei den Standardeinstellungen, die weiter hinten in dieser Bedienungsanleitung beschrieben werden, auf "3" eingestellt wurde, müssen Sie die Markierung provisorisch auf "4" und danach wieder zurück auf "3" (kleiner) stellen.

- Les numéros inscrits sur la poulie de la machine indiquent une longueur approximative de point en millimètres. La longueur actuelle des points variera en fonction du type et de l'épaisseur du tissu.
- La quantité d'entraînement inférieur et la quantité d'entraînement de l'aiguille changent simultanément.

1. Appuyer et maintenir enfoncé le bouton-poussoir **2** puis tourner la poulie **1** dans le sens de rotation normal. (Le bouton-poussoir s'enfoncera davantage.)
2. Tourner la poulie **1** soit en avant soit en arrière, afin de régler l'échelle de longueur de point **1** de la poulie sur l'index.
3. Relâcher le bouton-poussoir **2**. (Vérifier que le bouton-poussoir **2** soit bien relevé.)

REMARQUE :

- Ne pas toucher le bouton-poussoir **2** pendant que la machine fonctionne.
- Si l'index a été réglé à "3" pendant les réglages standard qui sont décrits plus loin dans ce manuel, mettre temporairement l'index sur "4", puis le tourner à nouveau vers "3" (plus petit).

- Los números que aparecen en la polea de la máquina indican la longitud de puntada aproximada en milímetros. La longitud de puntada real dependerá del tipo y espesor del tejido.
- La cantidad de alimentación inferior y alimentación de aguja cambiará simultáneamente.

1. Oprimir y sujetar el botón pulsador **2** y girar la polea **1** en el sentido de giro normal. (El botón pulsador **2** volverá a su posición original en otro paso.)
2. A continuación, girar la polea **1** hacia adelante o hacia atrás para volver a programar la escala de longitud de puntada de la polea **1** en el índice.
3. Soltar el botón pulsador **2**. (Verificar que el botón pulsador **2** está levantado.)

NOTA :

- No oprimir el botón pulsador **2** mientras la máquina está funcionando.
- Si el índice ha sido ajustado a "3" durante los ajustes estándar que son descritos en este manual, ajustar temporalmente el índice a "4", y luego girarlo hacia atrás en la dirección de "3" (menor).

7. SEWING
7. NÄHEN
7. COUTURE
7. COSTURA

⚠ CAUTION/ACHTUNG/ATTENTION/ATENCIÓN



Attach all safety devices before using the sewing machine. If the machine is used without these devices attached, injury may result.



Turn off the power switch at the following times, otherwise the machine will operate if the treadle is depressed by mistake, which could result in injury.

- When threading the needle
- When replacing the needle
- When not using the machine and when leaving the machine unattended
- * When using a clutch motor, the motor will keep turning even after the power is switched off as a result of the motor's inertia. Wait until the motor stops fully before starting work.



Do not touch any of the moving parts or place any objects against the machine while sewing, as this may result in personal injury or damage to the machine.



Vor Inbetriebnahme müssen alle Sicherheitsvorrichtungen angebracht werden. Beim Betrieb ohne Sicherheitsvorrichtungen können Verletzungen verursacht werden.



Schalten Sie den Netzschalter der Maschine unter den folgenden Bedingungen aus, weil sonst durch eine unbeabsichtigte Betätigung des Pedals die Maschine in Gang gesetzt und Verletzungen verursachen kann.

- Zum Einfädeln der Nadel
- Zum Auswechseln der Nadel
- Wenn die Maschine nicht verwendet wird oder unbeaufsichtigt ist
- * Bei Verwendung eines Kupplungsmotors dreht sich der Motor wegen der Trägheit auch nach dem Ausschalten weiter. Warten Sie deshalb bis der Motor zum vollständigen Stillstand gekommen ist, bevor Sie zu arbeiten beginnen.



Berühren Sie beim Nähen keine sich bewegenden Teile und halten Sie auch keine Gegenstände an solche Teile, weil Sie sich verletzen können und die Nähmaschine beschädigt werden kann.



Fixer tous les dispositifs de sécurité avant d'utiliser la machine à coudre. Si on utilise la machine sans avoir d'abord fixé ces dispositifs, on risquera de se blesser.



Mettre l'interrupteur d'alimentation en position d'arrêt aux moments suivants, sinon la machine risquera de se mettre en marche si on relâche accidentellement la pédale, et donc de causer des blessures.

- Lors de l'enfilage de l'aiguille
- Lors du remplacement de l'aiguille
- Lorsqu'on n'utilise pas la machine et lorsqu'on laisse la machine sans surveillance
- * Lorsqu'on utilise un moteur à embrayage, le moteur continuera de tourner même après qu'on ait coupé l'alimentation électrique en raison de l'inertie du moteur. Attendre que le moteur se soit complètement arrêté avant de commencer le travail.



Ne toucher aucune des parties mobiles ni ne placer aucun objet contre la machine lors de la couture, sinon on risquera de se blesser ou d'endommager la machine.



Instalar todos los dispositivos de seguridad antes de usar la máquina de coser. Si la máquina de coser se usa sin los dispositivos de seguridad podría resultar herido.



Desconectar el interruptor principal en los siguientes casos, de lo contrario la máquina podría comenzar a funcionar si por descuido se pisara el pedal, lo que podría resultar en heridas.

- Al enhebrar la aguja
- Al cambiar la aguja
- Al no usar la máquina y alejarse de ella dejándola sin cuidado
- * Al usar un motor con embrague, como resultado de la inercia el motor continuará girando después de desconectar el interruptor principal. Se debe esperar hasta que el motor se haya detenido completamente antes de comenzar a trabajar.



No tocar ninguna de las piezas móviles o colocar ningún objeto sobre la máquina al coser, pues podría resultar en heridas o la máquina podría resultar dañada.

7-1. Sewing speed

7-1. Nähgeschwindigkeit

7-1. Vitesse de couture

7-1. Velocidad de la costura

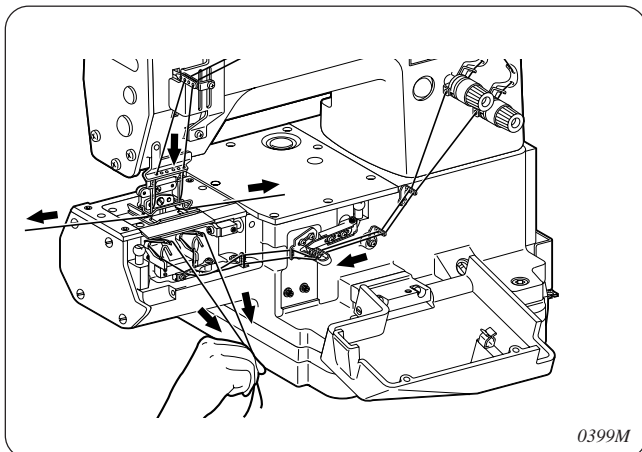
- The maximum sewing speed is 4,500 rpm.
- When breaking in a new machine, operate the machine with a maximum speed 1,000 rpm lower than the rating for the first 100 actual sewing hours (2 to 3 months) to improve durability and product service life.
- Die maximale Nähgeschwindigkeit beträgt 4500/min.
- Eine neue Nähmaschine muß während den ersten 100 Betriebsstunden (2 bis 3 Monate) mit einer Nähgeschwindigkeit betrieben werden, die um 1000/min tiefer als die Maximalgeschwindigkeit liegt, um die Lebensdauer der Maschine zu verlängern.
- La vitesse de couture maximale est de 4.500 tr/mn.
- Lorsqu'on rode une nouvelle machine, la faire fonctionner à une vitesse maximum inférieure de 1000 tr/mn par rapport à la vitesse nominale, et ceci pendant les 100 premières heures de couture effective (2 à 3 mois). Cette précaution assurera une durée de vie plus longue à la machine.
- La velocidad máxima de costura es 4.500 rpm.
- Cuando se comienza a usar una nueva máquina, hacerla funcionar a un máximo de 1.000 rpm por debajo de las especificaciones durante las primeras 100 horas de uso real (2 ó 3 meses) para aumentar su vida útil y durabilidad.

7-2. Sewing

7-2. Nähen

7-2. Couture

7-2. Costura

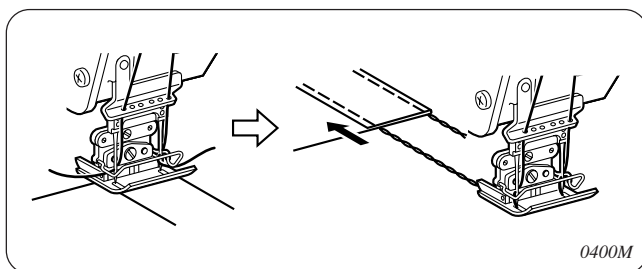


1. Turn the machine pulley to set the needle bar to its highest position.
2. Take up any slack in the needle thread and looper thread along the thread paths.

1. Drehen Sie das Handrad, um die Nadelstange in die höchste Position zu stellen.
2. Straffen Sie den Ober- und Unterfaden im ganzen Fadenweg.

1. Tourner la poulie de machine pour régler la barre à aiguille à sa position la plus haute.
2. Eliminer le mou du fil d'aiguille et du fil de boucleur le long des passages de fils.

1. Girar la polea de la máquina para ajustar la barra de agujas a su posición más alta.
2. Eliminar cualquier flojedad en el hilo de aguja y el hilo de ojo-guía a lo largo del pasaje de los hilos.

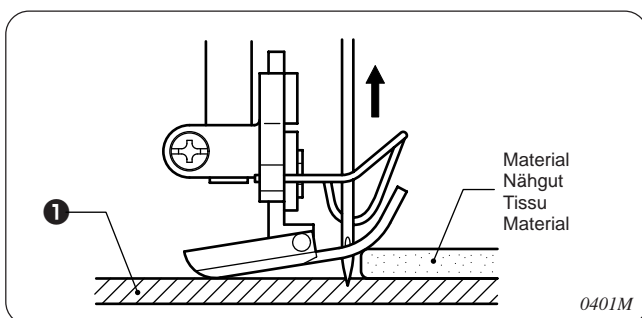


3. Turn on the power supply.
4. Depress the presser lifter pedal. (The presser foot will rise.)
Place the material under the presser foot, and then release the presser lifter pedal. (The presser foot will drop.)
5. Depress the treadle to start sewing.
6. Once sewing is completed, continue depressing the treadle to sew 3 – 4 cm of chaining-off stitches.

3. Schalten Sie die Stromversorgung ein.
4. Drücken Sie das Stoffdrückerfußpedal. (Der Stoffdrückerfuß wird angehoben.) Platzieren Sie das Nähgut unter dem Stoffdrückerfuß und lassen Sie danach das Stoffdrückerfußpedal los. (Der Stoffdrückerfuß wird abgesenkt.)
5. Drücken Sie das Pedal, um mit dem Nähen zu beginnen.
6. Halten Sie am Ende der Naht das Pedal gedrückt, um 3 – 4 cm Kettenstiche zu nähen.

3. Rétablir l'alimentation électrique.
4. Appuyer sur la pédale du releveur de pied presseur. (Le pied presseur s'élève alors.) Placer le tissu sous le pied presseur, puis relâcher la pédale du releveur de pied presseur. (Le pied presseur retombe alors.)
5. Appuyer sur la pédale pour commencer à coudre.
6. Une fois la couture terminée, continuer à appuyer sur la pédale pour coudre 3 à 4 cm de points de fin de chaînette.

3. Conectar la fuente de alimentación.
4. Pisar el pedal del levantador del prensatelas. (El prensatelas se levantará.) Colocar el material debajo del prensatelas, y luego liberar el pedal del levantador del prensatelas. (El prensatelas bajará.)
5. Pisar el pedal para comenzar a coser.
6. Una vez que se haya terminado de coser, continuar pisando el pedal para coser 3 – 4 cm de puntadas de cadena libre.



■ When starting sewing from a thicker edge

The following procedure is useful for preventing skipped stitches at the sewing start. Furthermore, it will also help the material to feed smoothly at the sewing start.

1. Turn the machine pulley by hand to raise the needle, and stop turning when the point of the needle is near the top of the needle plate ❶.
2. After this, start sewing from step 4 above.

■ Beim Nähbeginn von einer dicken Kante

Mit dem folgenden Vorgehen können übersprungene Stich am Nähbeginn vermieden werden. Außerdem wird ein einwandfreier Materialtransport am Nähbeginn erleichtert.

1. Drehen Sie die Riemenscheibe mit der Hand, um die Nadel anzuheben; halten Sie die Riemenscheibe fest, wenn sich die Nadel ungefähr auf der Höhe der Stichplattenoberseite ❶ befindet.
2. Beginnen Sie danach mit dem Nähen vom obenstehenden Schritt 4 an.

■ Lorsqu'on enclenche la couture à partir d'un bord plus épais

Pour éviter toute saute de points en début de couture, procéder comme suit. Le tissu pourra alors être entraîné plus régulièrement en début de couture.

1. Tourner la poulie de machine avec la main pour élever l'aiguille, et arrêter de la tourner lorsque la pointe de l'aiguille est tout près du haut de la plaque à aiguille ❶.
2. Ensuite, commencer à coudre à partir de l'étape 4 décrite ci-avant.

■ Cuando se comienza la costura desde un borde grueso

El siguiente procedimiento se usa para la prevención de que salten las puntadas al comienzo de la costura. Además, ayudará a que el material se alimente suavemente al comienzo de la costura.

1. Girar la polea de la máquina a mano para levantar la aguja, y dejar de girar cuando la punta de la aguja esté próximo a la parte de arriba de la placa de aguja ❶.
2. Después de esto, comenzar a coser desde el paso 4 anterior.

- 8. ADJUSTING THE THREAD TENSION
- 8. EINSTELLEN DER FADENSPANNUNG
- 8. REGLAGE DE LA TENSION DU FIL
- 8. AJUSTE DE TENSION DEL HILO

8. ADJUSTING THE THREAD TENSION

8. EINSTELLEN DER FADENSPANNUNG

8. REGLAGE DE LA TENSION DU FIL

8. AJUSTE DE TENSION DEL HILO

- 8-1. Thread tension
- 8-1. Fadenspannung
- 8-1. Tension du fil
- 8-1. Tensión del hilo

CAUTION/ACHTUNG/ATTENTION/ATENCIÓN



Turn off the power supply before adjusting the thread tension, otherwise the machine will operate if the treadle is pressed by mistake, which could result in injury.

- * When using a clutch motor, the motor will keep turning even after the power is switched off as a result of the motor's inertia. Wait until the motor stops fully before starting work.



Zum Einstellen der Fadenspannung muß der Netzschalter ausgeschaltet werden, weil sonst Verletzungen verursacht werden können, wenn die Maschine durch unbeabsichtigtes Betätigen des Pedals eingeschaltet wird.

- * Bei Verwendung eines Kupplungsmotors dreht sich der Motor wegen der Trägheit auch nach dem Ausschalten weiter. Warten Sie deshalb bis der Motor zum vollständigen Stillstand gekommen ist, bevor Sie zu arbeiten beginnen.



Couper l'alimentation électrique avant de régler la tension du fil, sinon la machine se mettra en marche si l'on enfonce la pédale par erreur, ce qui risque de provoquer des blessures.

- * Lorsqu'on utilise un moteur à embrayage, le moteur continuera de tourner même après qu'on ait coupé l'alimentation électrique en raison de l'inertie du moteur. Attendre que le moteur se soit complètement arrêté avant de commencer le travail.



Desconectar la fuente de alimentación antes de ajustar la tensión del hilo, de lo contrario la máquina podría funcionar si por descuido se pisara el pedal, lo cual podría resultar en heridas.

- * Al usar un motor con emprague, como resultado de la inercia el motor continuará girando después de desconectar el interruptor principal. Se debe esperar hasta que el motor se haya detenido completamente antes de comenzar a trabajar.

8. ADJUSTING THE THREAD TENSION

8. EINSTELLEN DER FADENSPIANNUNG

8. REGLAGE DE LA TENSION DU FIL

8. AJUSTE DE TENSION DEL HILO

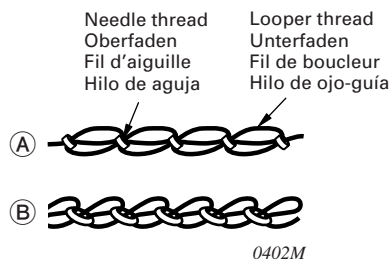
- The proper thread tension varies according to the material, type of thread, needle width, and stitch length. Adjust the thread tension according to the current sewing conditions as described below.
- Die richtige Fadenspannung hängt vom Nähgut, dem Faden, dem Nadelabstand und der Stichtlänge ab. Der Faden kann wie nachstehend beschrieben auf die jeweiligen Nähbedingungen eingestellt werden.
- La tension de fil adéquate varie selon le tissu, le type de fil, l'écartement d'aiguille et la longueur de point. Régler la tension du fil en fonction des conditions de couture, comme indiqué ci-dessous.
- La tensión del hilo correcta dependa del tipo de tejido, del tipo de hilo, del ancho de la aguja y de la longitud de la puntada. Ajustar la tensión del hilo de acuerdo a las condiciones de costura actuales, tal como se describe a continuación.

■ Adjusting the needle thread tension

■ Einstellen der Oberfadenspannung

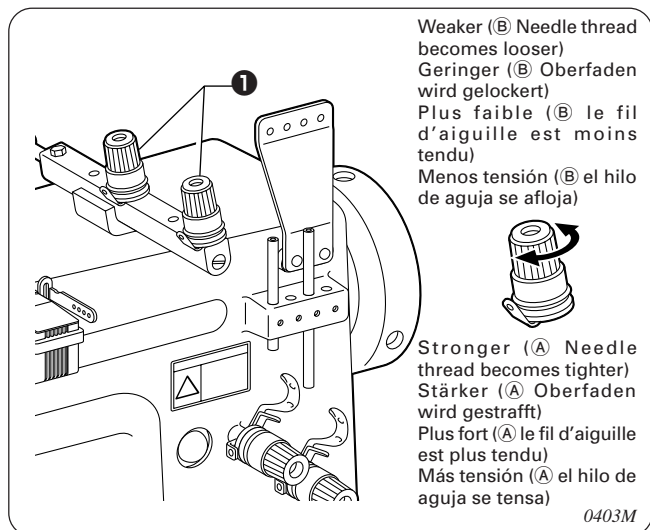
■ Réglage de la tension du fil d'aiguille

■ Ajuste de la tensión del hilo de aguja



Stitches produced when needle thread is tight
 Stiche bei starker Oberfadenspannung
 Points produits lorsque le fil d'aiguille est tendu
 Puntadas cosidas cuando el hilo de aguja está tenso

Stitches produced when needle thread is loose
 Stiche bei geringer Oberfadenspannung
 Points produits lorsque le fil d'aiguille est détendu
 Puntadas cosidas cuando el hilo de aguja está flojo



Weaker (B Needle thread becomes looser)
 Geringer (B Oberfaden wird gelockert)
 Plus faible (B le fil d'aiguille est moins tendu)
 Menos tensión (B el hilo de aguja se afloja)

Stronger (A Needle thread becomes tighter)
 Stärker (A Oberfaden wird gestrafft)
 Plus fort (A le fil d'aiguille est plus tendu)
 Más tensión (A el hilo de aguja se tensa)

Turn the thread tension nut ① to adjust the needle thread tension.

- * Turn the thread tension nut ① gradually from the weaker setting to tighten it until the appropriate thread tension is obtained.

Stellen sie die Oberfadenspannung mit der Fadenspannungsmutter ① ein.

- * Drehen Sie die Fadenspannungsmutter ① langsam, um die Fadenspannung bis zur richtigen Spannung zu erhöhen.

Tourner l'écrou ① de tension du fil pour régler la tension du fil d'aiguille.

- * Tourner l'écrou de tension de fil ① progressivement à partir du réglage plus faible afin de le serrer jusqu'à ce que la tension de fil adéquate soit obtenue.

Girar la tuerca de tensión del hilo ① para ajustar la tensión del hilo de aguja.

- * Girar la tuerca de tensión del hilo ① gradualmente desde el ajuste suave para apretarlo hasta obtener la tensión del hilo apropiada.

8. ADJUSTING THE THREAD TENSION

8. EINSTELLEN DER FADENSpannung

8. REGLAGE DE LA TENSION DU FIL

8. AJUSTE DE TENSION DEL HILO

- Adjusting the looper thread tension
- Einstellen der Unterfadenspannung
- Réglage de la tension du fil de boucleur
- Ajuste de la tensión del hilo de ojo-guía

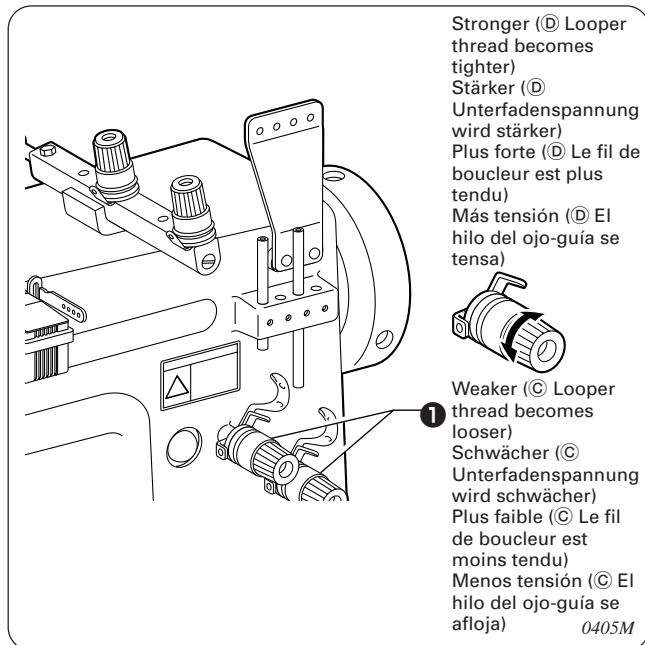


Stitch produced when looper thread is loose
 Stiche bei geringer Unterfadenspannung
 Point produit lorsque le fil de boucleur est détendu
 Puntada producida cuando el hilo del ojo-guía está álojo



0404M

Stitch produced when looper thread is tight
 Stiche bei starker Unterfadenspannung
 Point produit lorsque le fil de boucleur est tendu
 Puntada producida cuando el hilo del ojo-guía está tenso.



Stronger (D) Looper thread becomes tighter)
 Stärker (D) Unterfadenspannung wird stärker)
 Plus forte (D) Le fil de boucleur est plus tendu)
 Más tensión (D) El hilo del ojo-guía se tensa)



Weaker (C) Looper thread becomes looser)
 Schwächer (C) Unterfadenspannung wird schwächer)
 Plus faible (C) Le fil de boucleur est moins tendu)
 Menos tensión (C) El hilo del ojo-guía se afloja)

0405M

Turn the thread tension nut **1** to adjust the tension of the looper thread.

- * If the thread tension nut **1** is loosened too much, skipped stitches may result. Make sure that a certain amount of tension is applied.

Stellen Sie mit der Fadenspannungsmutter **1** die Spannung des Unterfadens ein.

- * Falls die Fadenspannungsmutter **1** zu stark gelöst wird, können übersprungene Stiche auftreten. Beachten Sie, daß eine gewisse Fadenspannung vorhanden sein muß.

Tourner l'écrou de tension de fil **1** pour régler la tension du fil de boucleur.

- * Si l'on desserre trop l'écrou de tension de fil **1**, des points sautés risqueront d'être produits. Veiller à ce qu'il y ait une tension suffisante.

Girar la tuerca de tensión del hilo **1** para ajustar la tensión del hilo del ojo-guía.

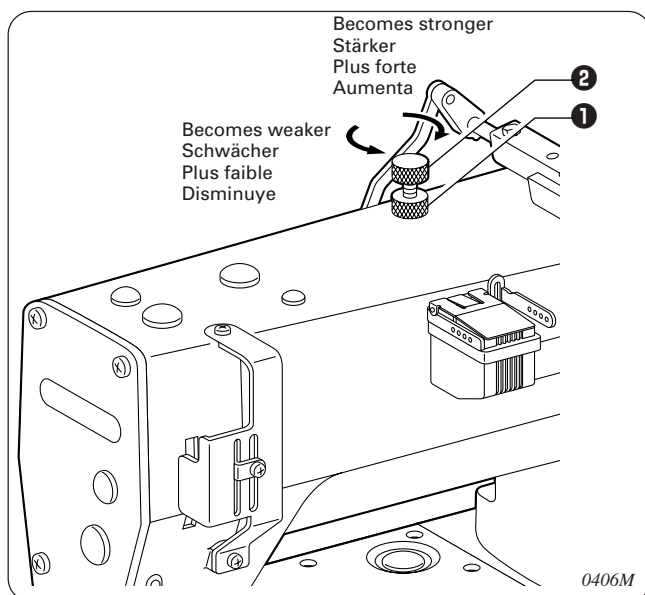
- * Si la tuerca de tensión del hilo **1** se afloja demasiado, puede resultar en puntadas saltadas. Asegurarse que se aplica cierta tensión.

8-2. Adjusting the presser foot pressure

8-2. Einstellen des Stoffdrückerfußdrucks

8-2. Réglage de la pression du pied presseur

8-2. Ajuste de la presión del prensatelas



Becomes stronger
 Stärker
 Plus forte
 Aumenta

Becomes weaker
 Schwächer
 Plus faible
 Disminuye

0406M

The presser foot pressure should be as weak as possible while still ensuring that the material feeding does not deteriorate and the presser foot does not rattle when sewing chaining-off stitches.

1. Loosen the adjustment nut **1**.
2. Turn the adjustment screw **2** to adjust the presser foot pressure.
3. Tighten the adjustment nut **1**.

Der Stoffdrückerfußdruck sollte möglichst gering eingestellt werden, ohne daß jedoch den Stofftransport beeinträchtigt wird oder der Staffdrückerfuß beim Nähen von Kettenstichen nicht klappert.

1. Die Mutter **1** lösen.
2. Den Stoffdrückerfußdruck mit der Schraube **2** einstellen.
3. Die Mutter **1** wieder festziehen.

La pression du pied presseur doit être aussi faible que possible tout en veillant à ce que l'entraînement du tissu ne se détériore pas et que le pied presseur ne vibre pas lors de la couture de points de fin de chaînette.

1. Desserrer l'écrou de réglage **1**.
2. Tourner la vis de réglage **2** pour régler la pression du pied presseur.
3. Serrer l'écrou de réglage **1**.

La presión del prensatelas debe ser lo más débil posible y aún así asegurar que el material no se alimenta mal y el prensatelas no hace ruido al coser puntadas de cadena libre.

1. Alojarse la tuerca de ajuste **1**.
2. Girar el tornillo de ajuste **2** para ajustar la presión del prensatelas.
3. Apretar la tuerca de ajuste **1**.

9. CLEANING
 9. REINIGUNG

9. NETTOYAGE
 9. LIMPIEZA

⚠ CAUTION/ACHTUNG/ATTENTION/ATENCION



Turn off the power switch before carrying out cleaning, otherwise the machine will operate if the treadle is pressed by mistake, which could result in injury.

* When using a clutch motor, the motor will keep turning even after the power is switched off as a result of the motor's inertia. Wait until the motor stops fully before starting work.



Be sure to wear protective goggles and gloves when handling the lubricating oil and grease, so that they do not get into your eyes or onto your skin, otherwise inflammation can result.

Furthermore, do not drink the oil or eat the grease under any circumstances, as they can cause vomiting and diarrhoea.

Keep the oil out of the reach of children.



Schalten Sie vor dem Reinigen zuerst den Netzschalter aus, weil sonst durch eine unbeabsichtigte Betätigung des Pedals die Maschine in Gang gesetzt und Verletzungen verursachen kann.

* Bei Verwendung eines Kupplungsmotors dreht sich der Motor wegen der Trägheit auch nach dem Ausschalten weiter. Warten Sie deshalb bis der Motor zum vollständigen Stillstand gekommen ist, bevor Sie zu arbeiten beginnen.



Tragen Sie zur Handhabung von Schmieröl und Schmierfett eine Schutzbrille und Schutzhandschuhe, so daß kein Öl oder Fett in die Augen oder auf die Haut gelangen kann, weil sich sonst diese Stellen entzünden können.

Schmieröl und Schmierfett darf nicht eingenommen werden, weil sonst Erbrechen und Durchfall verursacht werden können.

Bewahren Sie das Schmieröl nicht in Reichweite von Kindern auf.



Mette l'interrupteur d'alimentation en position d'arrêt avant d'entreprendre le nettoyage, sinon la machine risquera de se mettre en marche si on enfonce accidentellement la pédale, et donc de causer des blessures.

* Lorsqu'on utilise un moteur à embrayage, le moteur continuera de tourner même après qu'on ait coupé l'alimentation électrique en raison de l'inertie du moteur. Attendre que le moteur se soit complètement arrêté avant de commencer le travail.



Veiller à mettre des lunettes et des gants de protection lors de la manipulation de l'huile et de la graisse, afin qu'elles n'entrent pas en contact avec les yeux ou la peau, et d'éviter tout risque d'inflammation.

De plus, l'ingestion de l'huile ou de la graisse est à proscrire absolument, car elle pourrait provoquer des vomissements ou des diarrhées.

Conserver l'huile hors de portée des enfants.



Desconectar el interruptor principal antes de limpiar, de lo contrario la máquina podría comenzar a funcionar si por descuido se pisara el pedal, lo que podría resultar en heridas.

* Al usar un motor con embrague, como resultado de la inercia el motor continuará girando después de desconectar el interruptor principal. Se debe esperar hasta que el motor se haya detenido completamente antes de comenzar con los trabajos.



Asegurarse de usar anteojos de seguridad y guantes al manipular aceites lubricantes y grasa, de manera que no salpiquen sus ojos o la piel, de lo contrario podrían resultar inflamados.

Además, bajo ningún concepto beba aceite lubricante o ingiera grasa pues podrían ocasionar vómitos y diarrea.

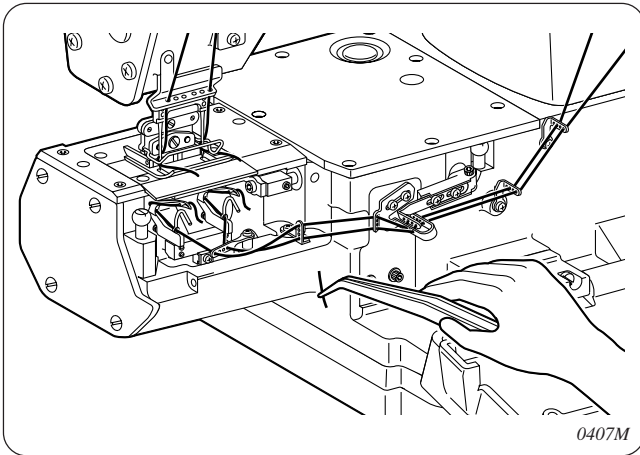
Mantener el aceite lubricante lejos del alcance de los niños.

9. CLEANING
9. REINIGUNG
9. NETTOYAGE
9. LIMPIEZA

9-1. Daily cleaning procedures
9-1. Tägliche Reinigung

- The following cleaning operations should be carried out each day in order to maintain the performance of this machine and to ensure a long service life.
Furthermore, if the sewing machine has not been used for a long period of time, carry out the following cleaning procedures before using it again.
- Für eine hohe Nähmaschinenleistung und eine lange Lebensdauer muß die Nähmaschine täglich wie folgt gereinigt werden.
Falls die Nähmaschine für längere Zeit nicht verwendet wurde, müssen vor der Wiederinbetriebnahme die folgenden Reinigungsarbeiten ausgeführt werden.
- Les opérations de nettoyage suivantes doivent être effectuées tous les jours afin de maintenir cette machine en bon état de marche et d'assurer sa longue durée de vie.
En outre, si la machine à coudre n'a pas été utilisée pendant une longue période, effectuer les opérations de nettoyage suivantes avant de l'utiliser à nouveau.
- Los siguientes procedimientos de limpieza se deben realizar todos los días para mantener el rendimiento correcto de la máquina y asegurar una vida útil prolongada.
Además, si la máquina de coser no hubiera sido usada durante un largo período de tiempo se deberá limpiar antes de volver a usarla.

9-1. Méthodes de nettoyage quotidien
9-1. Procedimientos diarios de limpieza



■ **Cleaning**

Remove all scraps of thread from inside the machine bed.

■ **Reinigung**

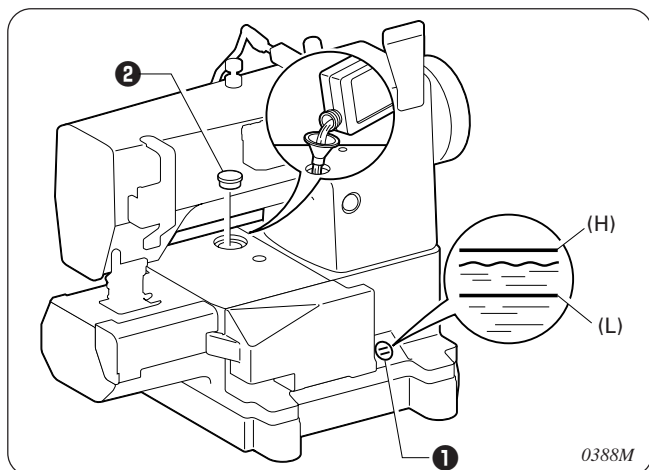
Entfernen Sie alle Fadenreste aus dem Maschinenbett.

■ **Nettoyage**

Enlever tous les morceaux de fil de l'intérieur du plateau de machine.

■ **Limpieza**

Limpiar todos los restos de hilo del interior de la cama de la máquina.



■ Lubrication

Use only the lubricating oil (Nisseki Sewing Lube 15) specified by Brother

- If the oil level drops to the lower reference line (L) in the oil gauge ①, remove the rubber cap ② and add more lubricating oil until the oil level reaches the upper reference line (H) in the oil gauge ①.

NOTE: Use a cloth to wipe away any dust from around the rubber cap ② before removing the rubber cap ②. If any dust gets inside the bed, it may cause problems with sewing machine operation.

- If the machine has not been used for a long period of time, add 1 – 2 drops of lubricating oil to the needle bar. (Refer to page 18.)

■ Schmierien

Verwenden Sie nur das von Brother vorgeschriebene Schmieröl (Nisseki Sewing Lube 15).

- Falls der Ölstand im Sichtglas ① auf die untere Bezugslinie (L) abgefallen ist, entfernen Sie den Gummistopfen ② und füllen Sie Öl bis zur oberen Bezugslinie (H) am Sichtglas ① ein.

HINWEIS: Wischen Sie vor dem Abnehmen den Staub um den Gummistopfen ② ab. Falls Staub in das Maschinenoberteil gelangt, können Betriebsstörungen auftreten.

- Falls die Nähmaschine für längere Zeit nicht verwendet wurde, müssen Sie die Nadelstange mit 1 bis 2 Tropfen Öl schmieren. (Siehe Seite 18.)

■ Lubrification

Utiliser seulement l'huile de lubrification (Nisseki Sewing Lube 15) recommandée par Brother.

- Si le niveau d'huile baisse jusqu'à la ligne de référence inférieure (L) dans la jauge d'huile ①, retirer le capuchon en caoutchouc ② et ajouter de l'huile lubrifiante jusqu'à ce que le niveau d'huile atteigne la ligne de référence supérieure (H) dans la jauge d'huile ①.

REMARQUE: Utiliser un chiffon pour éliminer la poussière se trouvant au voisinage du capuchon en caoutchouc ② avant de retirer le capuchon en caoutchouc ②. Si de la poussière pénètre dans le plateau, ceci risquera de causer des anomalies de fonctionnement de la machine à coudre.

- Si la machine n'a pas été utilisée pendant une longue période, ajouter 1 ou 2 gouttes d'huile lubrifiante sur la barre à aiguille. (Se reporter à la page 18.)

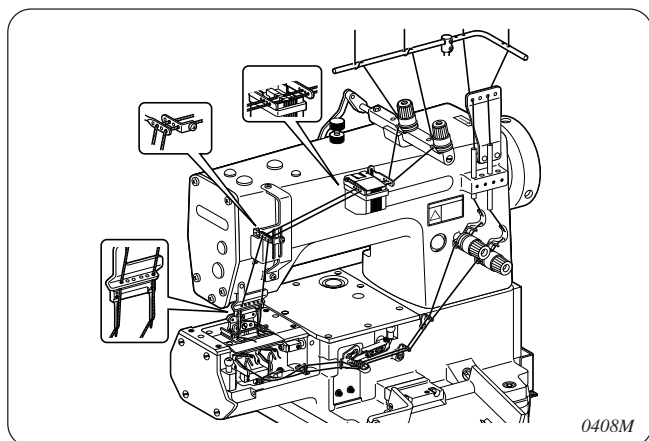
■ Lubricación

Usar sólo aceite lubricante (Nisseki Sewing Lube 15) especificado por Brother.

- Si el nivel de aceite baja por debajo de la línea de referencia (L) en el medidor de aceite ①, quitar la tapa de caucho ② y agregar más aceite lubricante hasta que el nivel de aceite llegue a la línea de referencia superior (H) en el medidor de aceite ①.

NOTA: Usar un paño para limpiar el polvo de alrededor de la tapa de caucho ② antes de quitar la tapa de caucho ②. Si entra polvo dentro de la cama, podría causar problemas en el funcionamiento de la máquina de coser.

- Si la máquina no ha sido usada durante un largo período de tiempo, agregar 1 – 2 gotas de aceite lubricante a la barra de agujas. (Consultar la página 18.)



■ Checking

1. Check that the threads have been threaded correctly. (Refer to page 22 – 24.)
2. Check that the end of the needles is not broken.
 - * If the end of the needle is broken, the needle should be replaced.
3. Carry out a test sewing.

■ Kontrollieren

1. Kontrollieren Sie, ob die Fäden richtig eingefädelt sind. (Siehe Seite 22 – 24.)
2. Kontrollieren Sie, ob die Nadelspitze nicht stumpf ist.
 - * Falls die Nadelspitze abgebrochen ist, muß die Nadel ersetzt werden.
3. Führen Sie eine Nähprobe aus.

■ Vérification

1. Vérifier que les fils soient bien correctement enfilés. (Se reporter à la page 22 – 24.)
2. Vérifier que la pointe de l'aiguille ne soit pas cassée.
 - * Si la pointe de l'aiguille est cassée, il faut remplacer l'aiguille.
3. Effectuer un essai de couture.

■ Verificación

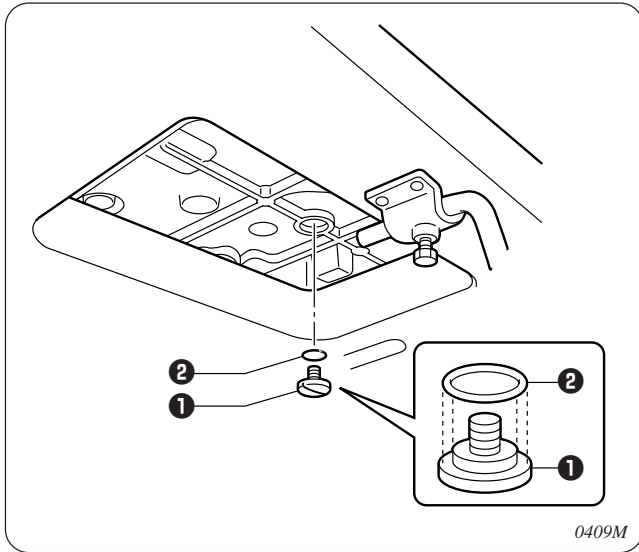
1. Verificar que los hilos hayan sido enhebrados correctamente. (Consultar la página 22 – 24.)
2. Verificar que la punta de la aguja no está rota.
 - * Si la punta de la aguja estuviera rota, la aguja deberá ser reemplazada.
3. Realizar una costura de prueba.

9-2. Changing the lubrication oil (every three months)

9-2. Wechseln des Öls (alle 3 Monate)

9-2. Changement de l'huile lubrifiante (tous les trois mois)

9-2. Cambiar el aceite lubricante (cada tres meses)



The oil should be replaced approximately once every three months.

1. Remove the drain plug ❶ on the bottom of the oil pan to drain the oil.

NOTE:When the drain plug ❶ is loosened, the lubricating oil will gush out. Hold a bottle or other container underneath the drain plug ❶ to catch the oil as it comes out.

2. After the lubricating oil has been drained, make sure that the O-ring is in the correct position, and then tighten the drain plug ❶.
3. Pour in the new lubricating oil. (Refer to page 17.)

Das Öl sollte in Intervallen von etwa drei Monaten ausgewechselt werden.

1. Zum Ablassen die Ablassschraube ❶ an der Ölwanneunterseite entfernen.

HINWEIS:Beim Entfernen der Ablassschraube ❶ fließt das Öl aus. Halten Sie eine Flasche oder einen Behälter unter die Ablassschraube ❶, um das ausfließende Öl aufzufangen.

2. Falls das Schmieröl abgelassen wurde, müssen Sie kontrollieren, ob der O-Ring richtig positioniert ist, bevor Sie die Ablassschraube ❶ wieder festziehen.
3. Füllen Sie neues Öl ein. (Siehe Seite 17.)

Remplacer l'huile environ tous les trois mois.

1. Retirer le bouchon de vidange ❶ situé au bas du carter d'huile et vidanger l'huile.

REMARQUE:Lorsque le bouchon de vidange ❶ est desserré, l'huile lubrifiante s'échappera de la machine. Placer une bouteille ou un autre récipient sous le bouchon de vidange ❶ pour recueillir l'huile s'échappant de la machine.

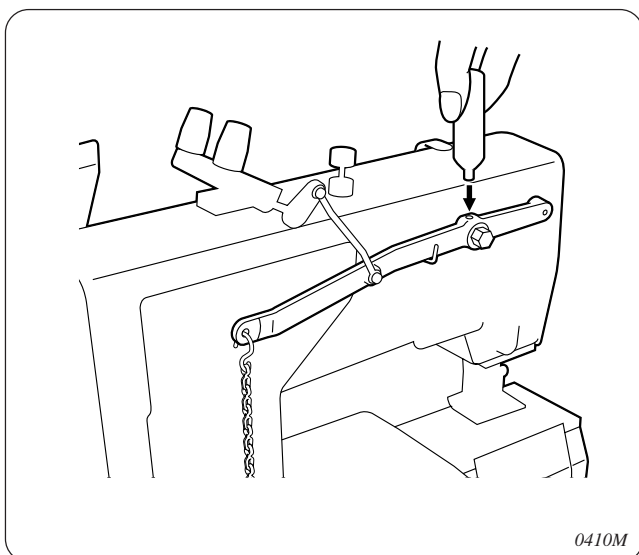
2. Après avoir évacué l'huile lubrifiante, vérifier si le joint torique est bien à la position correcte, puis serrer le bouchon de vidange ❶.
3. Verser l'huile lubrifiante neuve dans la machine. (Se reporter à la page 17.)

Se debe cambiar el aceite aproximadamente una vez cada tres meses.

1. Desmontar el tapón de vaciado ❶ en el fondo del depósito de aceite para vaciar el aceite.

NOTA:Al aflojar el tapón de vaciado ❶ comenzará a gotear aceite lubricante. Colocar una botella u otro recipiente debajo del tapón de vaciado ❶ para recoger el aceite cuando comience a salir.

2. Después de drenar el aceite lubricante, asegurarse que el anillo en O esté en la posición correcta, y volver a apretar el tapón de vaciado ❶.
3. Agregar aceite lubricante nuevo. (Consultar la página 17.)



9-3. Applying grease (every three months)

9-3. Auftragen von Fett (alle 3 Monate)

9-3. Application de graisse (tous les trois mois)

9-3. Engrasar (cada tres meses)

Apply grease in the place indicated by the arrow about once every three months.

Targen Sie an den mit Pfeilen bezeichneten Stellen alle drei Monate Fett auf.

Appliquer de la graisse à l'endroit indiqué par la flèche environ une fois tous les trois mois.

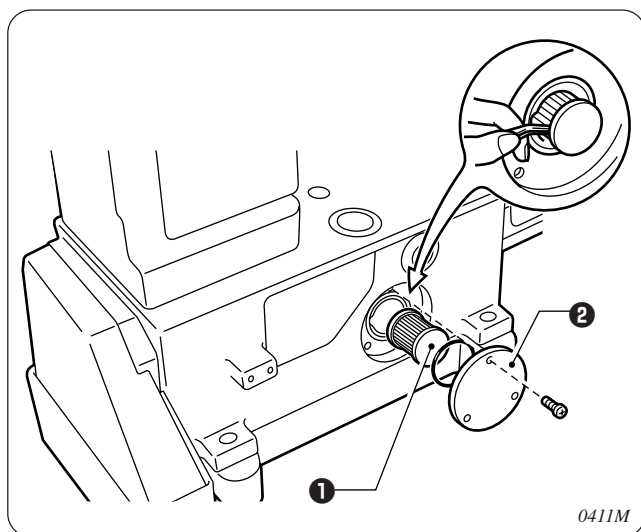
Engrasar en el lugar indicado en la flecha una vez cada tres meses.

9-4. Replacing the oil filter (every six months)

9-4. Auswechseln des Ölfilters (alle 6 Monate)

9-4. Remplacement du filtre à huile (tous les six mois)

9-4. Cambio del filtro de aceite (cada seis meses)



- During normal usage, remove the filter about once every six months to check for clogging.
- The oil filter ❶ should be replaced immediately if very little oil is sprayed onto the oil glass or there are bubbles in the oil supply even though the oil level is OK.

To replace the oil filter ❶, remove the oil filter cover ❷ and remove the filter with tweezers.

CAUTION:

- The oil collected in the oil filter ❶ may leak out when the oil filter cover is removed. Be careful.
- Be careful not to break the oil filter ❶ with the tweezers.

- Unter normalen Betriebsbedingungen das Filter etwa alle sechs Monate auf Verstopfung prüfen.
- Das Ölfiter ❶ muß unverzüglich ausgewechselt werden, falls wenig Öl gegen das Schauglas gespritzt wird oder falls bei korrektem Ölstand Blasen im Öl auftreten.

Zum Auswechseln den Ölfilterdckel ❷ abnehmen und das Ölfilter ❶ mit einer Pinzette herausziehen.

HINWEIS:

- Den Ölfilterdeckel vorsichtig abnehmen, weil das Öl im Ölfilter ❶ auslaufen kann.
- Sind Sie vorsichtig, daßdas Ölfilter ❶ mit der Pinzette nicht beshädigt wird.

- Lors d'une utilisation normale de la machine, retirer le filtre environ tous les six mois et vérifier s'il n'est pas bouché.
- Si de l'huile asperge la fenêtre à huile, même en très petite quantité, ou si des bulles apparaissent dans l'huile, même si le niveau est adéquat, remplacer aussitôt le filtre à huile ❶.

Pour remplacer le filtre à huile ❶, retirer le couvercle du filtre ❷, puis enlever le filtre au moyen d'une pince à épiler.

PRÉCAUTION:

- L'huile accumulée dans le filtre à huile ❶ peut fuir lorsque le couvecle du filtre est retiré. Faire attention.
- Veiller à ne pas rompre le filtre à huile ❶ avec les pincettes.

- Si se usa la máquina en condiciones normales, se debe desmontar el filtro aproximadamente cada seis meses para verificar que no está obstruido.
- Se debe cambiar el filtro de aceite ❶ inmediatamente si se rocía muy poco aceite en la mirilla o si aparecen burbujas en el aceite aunque esté dentro de los niveles correctos.

Para cambiar el filtro de aceite ❶, desmontar la cubierta del filtro de aceite ❷ y desmontar el filtro con pinzas.

PRECAUCIÓN:

- El aceite acumulado en el filtro de aceite ❶ puede salirse al desmontar la cubierta del filtro de aceite. Se debe desmontar cuidadosamente.
- Tener cuidado de no romper el filtro de aceite ❶ con las pinzas.

10. STANDARD ADJUSTMENTS
10. STANDARDEINSTELLUNGEN
10. REGLAGES STANDARD
10. AJUSTES ESTANDARES

 **CAUTION/ACHTUNG/ATTENTION**



Maintenance and inspection of the sewing machine should only be carried out by a qualified technician.



Ask your Brother dealer or a qualified electrician to carry out any maintenance and inspection of the electrical system.



If any safety devices have been removed, be absolutely sure to re-install them to their original positions and check that they operate correctly before using the machine.



Turn off the power switch and disconnect the power cord from the wall outlet at the following times, otherwise the machine may operate if the treadle is depressed by mistake, which could result in injury.

- When carrying out inspection, adjustment and maintenance.
- When replacing consumable parts such as the loopers and knife.
- * When using a clutch motor, the motor will keep turning even after the power is switched off as a result of the motor's inertia. Wait until the motor stops fully before starting work.



If the power switch needs to be left on when carrying out some adjustment, be extremely careful to observe all safety precautions.



Die Wartung und Inspektion darf nur durch einen qualifizierten Fachmann ausgeführt werden.



Wenden Sie sich für die Wartung und Inspektion des elektrischen Systems an Ihren Brother-Händler oder an einen qualifizierten Elektriker.



Falls Sicherheitsvorrichtungen entfernt wurden, müssen sie unbedingt wieder in den ursprünglichen Positionen montiert werden. Kontrollieren Sie vor der Inbetriebnahme die Sicherheitsvorrichtungen auf richtige Funktion.



Schalten Sie den Netzschalter in den folgenden Fällen immer aus und ziehen Sie das Netzkabel aus der Steckdose, weil sonst Verletzungsgefahr besteht, wenn die Nähmaschine durch unbeabsichtigtes Betätigen des Pedals in Gang gesetzt wird.

- Zum Ausführen von Inspektionen, Einstellungen und Wartungsarbeiten
- Beim Ersetzen von Verbrauchsteilen, wie Greifer und Messer.
- * Bei Verwendung eines Kupplungsmotors dreht sich der Motor wegen der Trägheit auch nach dem Ausschalten weiter. Warten Sie deshalb bis der Motor zum vollständigen Stillstand gekommen ist, bevor Sie zu arbeiten beginnen.



Falls der Netzschalter für gewisse Einstellungen eingeschaltet sein muß, müssen die Vorsichtsmaßnahmen besonders sorgfältig beachtet werden.



L'entretien et la vérification de la machine à coudre doivent être confiés exclusivement à un technicien qualifié.



S'adresser à un concessionnaire Brother ou à un électricien qualifié pour effectuer des travaux d'entretien ou de vérification du système électrique.



Si des dispositifs de sécurité ont été déposés, veiller absolument à les remettre à leur place initiale et vérifier qu'ils fonctionnent correctement avant d'utiliser la machine.



Mettre l'interrupteur d'alimentation sur la position d'arrêt et débrancher le cordon d'alimentation de la prise murale aux moments suivants, sinon la machine risquera de se mettre en marche si on relâche la pédale par erreur, et on risquera alors de se blesser.

- Lorsqu'on effectue des travaux de vérification, de réglages ou d'entretien.
- Lors du remplacement des accessoires tels que les boucleurs et le couteau.
- * Lorsqu'on utilise un moteur à embrayage, le moteur continuera de tourner même après qu'on ait coupé l'alimentation électrique en raison de l'inertie du moteur. Attendre que le moteur se soit complètement arrêté avant de commencer le travail.



S'il faut laisser l'interrupteur d'alimentation sur la position de marche lorsqu'on effectue des réglages, veiller absolument à respecter toutes les précautions de sécurité.

⚠ ATENCION

- ⊘ El mantenimiento y la inspección de la máquina debe ser realizado sólo por un técnico calificado
- ⚠ Consultar a su distribuidor Brother o un electricista calificado por cualquier trabajo de mantenimiento e inspección eléctrica que se debiera realizar
- ⚠ Si se hubieran desmontado alguno de los dispositivos de seguridad, asegurarse de volver a instalarlos a su posición original y verificar que funcionan correctamente antes de usar la máquina.



Desconectar el interruptor principal y desenchufar el cable de alimentación del tomacorriente en la pared en los siguientes casos, de lo contrario la máquina podría comenzar a funcionar si por descuido se pisara el pedal, lo que podría resultar en heridas.

- Al inspeccionar ajustar o realizar el mantenimiento.
- Al cambiar piezas como el formador del ojoguía y la cuchilla.
- * Al usar un motor con embrague, como resultado de la inercia el motor continuará girando después de desconectar el interruptor principal. Se debe esperar hasta que el motor se haya detenido completamente antes de comenzar a trabajar



Si el interruptor principal debiera estar conectado al realizar un ajuste, se debe tener mucho cuidado de tener en cuenta las siguientes precauciones.

10-1. Removing parts which need to be removed before adjustment

10-1. Ausbau von Teilen zum Vornehmen der Einstellungen

10-1. Dépose des pièces devant être retirées avant le réglage

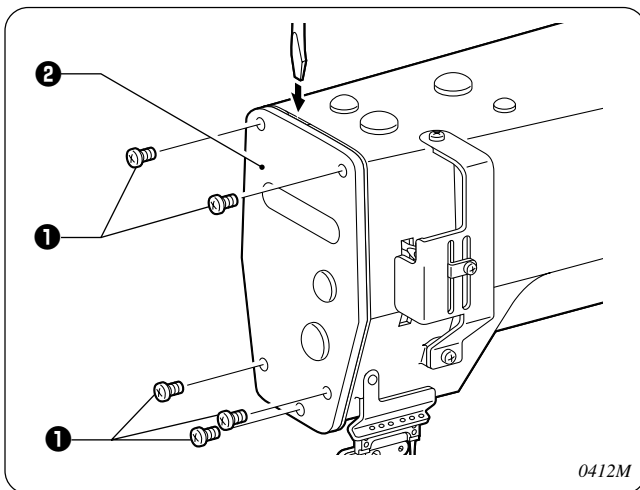
10-1. Desmontar las partes que deben ser desmontadas antes de ajustar

10-1-1. Face plate

10-1-1. Stirnplatte

10-1-1. Plaque frontale

10-1-1. Placa delantera



Removal

1. Remove the five screws ①.
2. Insert a screwdriver into the gap as shown in the illustration, and then twist the screwdriver to remove the face plate ②.

* The packing is attached to the machine head, and should not be removed.

Installation

Install the face plate ② and secure it by tightening the screws ①.

Ausbau

1. Entfernen Sie die fünf Schrauben ①.
2. Setzen Sie einen Schraubendreher in die gezeigte Aussparung an und drehen Sie ihn, um die Stirnplatte ② abzunehmen.

* Die Packung befindet sich am Maschinenoberteil und darf nicht entfernt werden.

Einbau

Bringen Sie die Stirnplatte ② mit den Schrauben ① wieder an.

Dépose

1. Retirer les cinq vis ①.
2. Introduire un tournevis dans l'écart comme indiqué sur l'illustration, puis tourner le tournevis pour retirer la plaque frontale ②.

* La garniture est fixée à la tête de machine, et ne doit pas être retirée.

Installation

Installer la plaque frontale ② et la fixer en serrant les vis ①.

Desmontaje

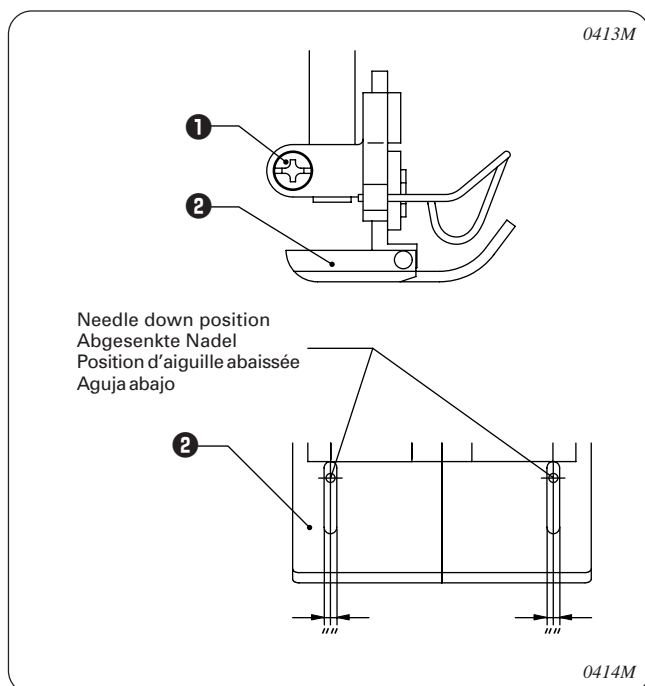
1. Quitar los cinco tornillos ①.
2. Insertar un destornillador en la separación tal como se indica en la figura, y luego girar el destornillador para desmontar la placa delantera ②.

* La envoltura está colocada en la cabeza de la máquina, y no debe ser quitada.

Instalación

Instalar la placa delantera ② y asegurarla apretando los tornillos ①.

10-1-2. Presser foot
 10-1-2. Stoffdrückerfuß



10-1-2. Pied presseur
 10-1-2. Prensatelas

■ **Removal**

Loosen the screw ①, and then remove the presser foot ②.

■ **Installation**

Tighten the screw ① to install the presser foot ②.

* After installing the presser foot ②, check that the needle is at an even distance from both sides of the needle hole in the presser foot ② when the needle is in the down position.

■ **Ausbau**

Lösen Sie die Schraube ① und entfernen Sie den Stoffdrückerfuß ②.

■ **Einbau**

Ziehen Sie die Schraube ① fest, um den Stoffdrückerfuß ② einzubauen.

* Nach dem Einbau des Stoffdrückerfußes ② kontrollieren, ob der Abstand zwischen der abgesenkten Nadel und dem Nadelloch im Stoffdrückerfuß ② auf allen Seiten gleich ist.

■ **Dépose**

Desserrer la vis ①, puis déposer le pied presseur ②.

■ **Installation**

Serrer la vis ① pour monter le pied presseur ②.

* Après avoir installé le pied presseur ②, vérifier que l'aiguille soit bien à une distance égale des deux côtés de trou d'aiguille du pied presseur ② lorsque l'aiguille est en position abaissée.

■ **Desmontaje**

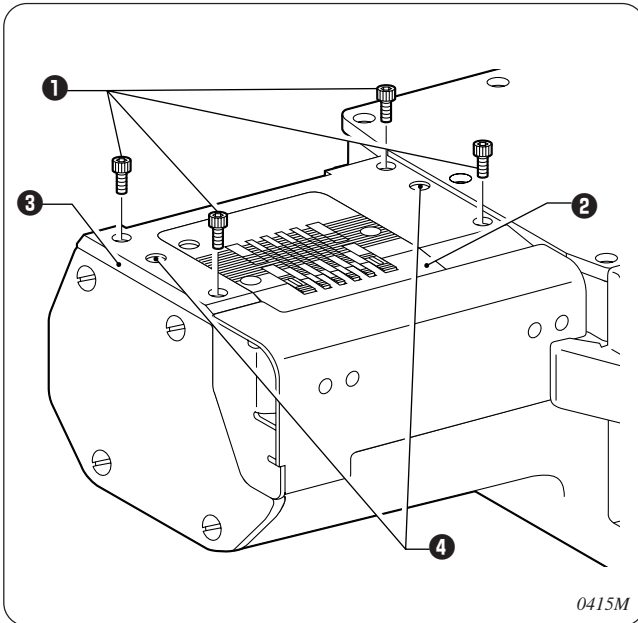
Aflojar el tornillo ①, y luego desmontar el prensatelas ②.

■ **Instalación**

Apretar el tornillo ① para instalar el prensatelas ②.

* Después de instalar el prensatelas ② verificar que la aguja se encuentra a igual distancia de ambos lados del orificio de aguja en el prensatelas ② cuando la aguja se encuentra abajo.

10-1-3. Needle plate
10-1-3. Stichplatte
10-1-3. Plaque à aiguille
10-1-3. Placa de agujas



■ **Removal**

1. Remove the presser foot.
 2. Loosen the four bolts ①, and then remove the needle plate ② together with the support plate ③.
- * Do not loosen the screws ④ (with red markings applied).

■ **Ausbau**

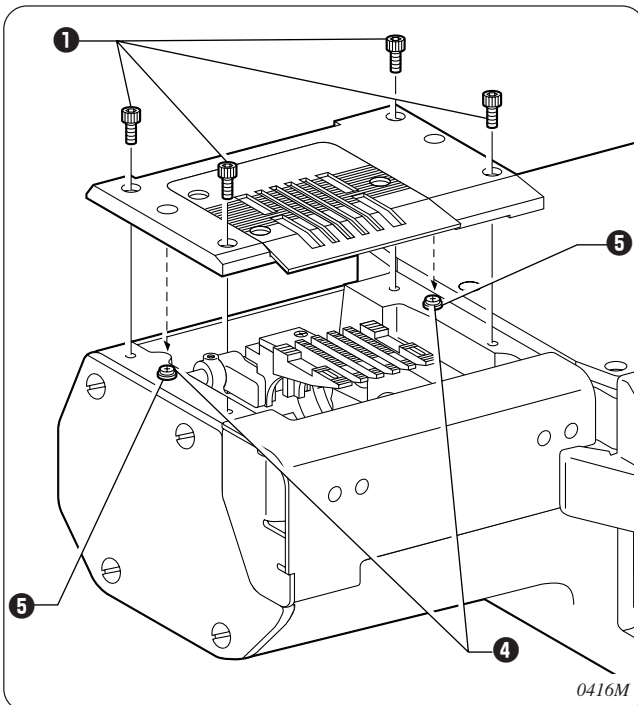
1. Entfernen Sie den Stoffdrückerfuß.
 2. Lösen Sie die vier Schrauben ① und nehmen Sie die Stichplatte ② zusammen mit der Stützplatte ③ ab.
- * Die rot markierten Schrauben ④ dürfen nicht gelöst werden.

■ **Dépose**

1. Retirer le pied presseur.
 2. Desserrer les quatre boulons ①, puis retirer la plaque à aiguille ② avec la plaque de support ③.
- * Ne pas desserrer les vis ④ (portant des marques rouges).

■ **Desmontaje**

1. Desmontar el prensatelas.
 2. Aflojar los cuatro pernos ①, y luego desmontar la placa de agujas ② junto con la placa de soporte ③.
- * No aflojar los tornillos ④ (con las marcas rojas aplicadas).



■ **Installation**

1. Place the support plate ③ in its original position so that the two collars ⑤ which are secured by the screws ④ are fitting into the holes in the support plate ③, and then tighten the four bolts ①.
2. Install the presser foot.

■ **Einbau**

1. Legen Sie die Stützplatte ③ in die originale Position, so daß die beiden mit den Schrauben ④ befestigten Ringe ⑤ in die Löcher der Stützplatte ③ eingreifen und ziehen Sie die vier Schrauben ① fest.
2. Bringen Sie den Stoffdrückerfuß wieder an.

■ **Installation**

1. Placer la plaque de support ③ à sa position initiale, de manière que les deux colliers ⑤ fixés par les vis ④ soient en place dans les trous du support de plaque ③, puis serrer les quatre boulons ①.
2. Installer le pied presseur.

■ **Instalación**

1. Colocar la placa de soporte ③ en su posición original de manera que los dos collares ⑤ que están asegurados por los tornillos ④ calzan en los agujeros en la placa de soporte ③, y luego apretar los cuatro pernos ①.
2. Instalar el prensatelas.

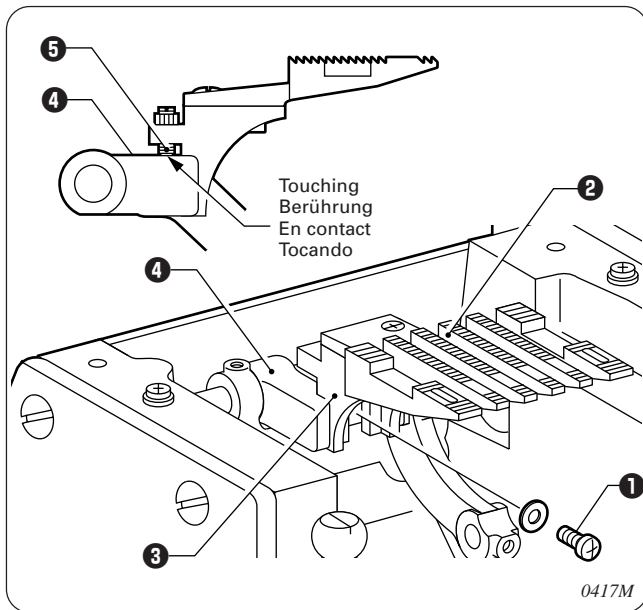
10. STANDARD ADJUSTMENTS
10. STANDARDEINSTELLUNGEN
10. REGLAGES STANDARD
10. AJUSTES ESTANDARES

10-1-4. Feed dog

10-1-4. Transporteur

10-1-4. Griffe d'entraînement

10-1-4. Alimentador



■ Removal

1. Remove the presser foot and the needle plate.
2. Remove the screw ①, and then remove the feed dog ② together with the fixing base ③.

■ Installation

1. Install the feed dog ② with the screw ①.
 - * At this time, the feed dog ② can be installed at its original height by tightening the screw ① while the end of the set screw ⑤ is touching the top of the feed bracket ④.
2. Install the needle plate and the presser foot.

■ Ausbau

1. Entfernen Sie den Stoffdrückerfuß und die Stichplatte.
2. Lösen Sie die Schraube ① und nehmen Sie den Transporteur ② zusammen mit der Stütze ③ ab.

■ Einbau

1. Bringen Sie den Transporteur ② mit der Schraube ① an.
 - * Der Transporteur ② kann in der originalen Höhe durch Festziehen der Schraube ① angebracht werden, wenn das Schraubenende ⑤ die Transporteurhalterung ④ berührt.
2. Bringen Sie die Stichplatte und den Stoffdrückerfuß wieder an.

■ Dépose

1. Retirer le pied presseur et la plaque à aiguille.
2. Retirer la vis ①, puis retirer la griffe d'entraînement ② avec la base de fixation ③.

■ Installation

1. Installer la griffe d'entraînement ② à l'aide de la vis ①.
 - * A ce moment, la griffe d'entraînement ② peut être installée à sa hauteur initiale en serrant la vis ① pendant que l'extrémité de la vis de réglage ⑤ entre en contact avec le haut du support d'entraînement ④.
2. Installer la plaque à aiguille et le pied presseur.

■ Desmontaje

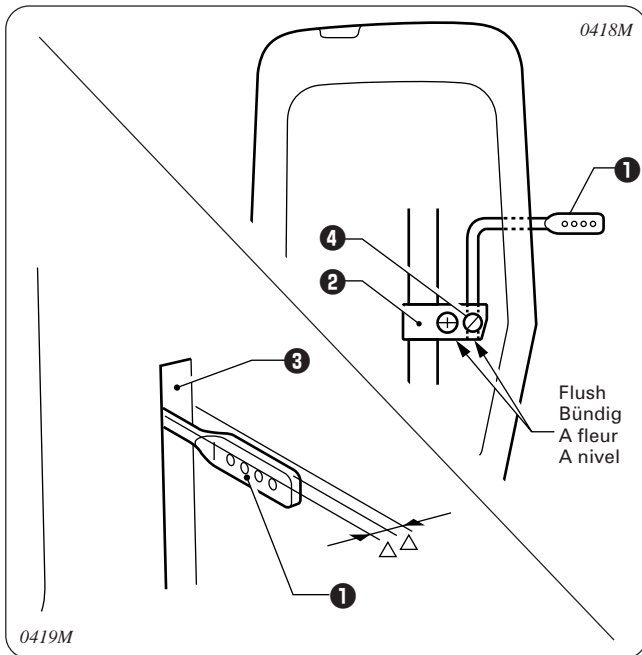
1. Desmontar el prensatelas y la placa de agujas.
2. Desmontar el tornillo ①, y luego desmontar el alimentador ② junto con la base de fijación ③.

■ Instalación

1. Instalar el alimentador ② con el tornillo ①.
 - * En este momento, el alimentador ② puede ser instalado a su altura original apretando el tornillo ① mientras el extremo del tornillo de fijación ⑤ está tocando la parte de arriba de la ménsula del alimentador ④.
2. Instalar la placa de agujas y el prensatelas.

10-2. Adjustments 10-2. Einstellungen

10-2-1. Needle thread take-up position 10-2-1. Oberfadenabnahmeposition



10-2. Réglages 10-2. Ajustes

10-2-1. Position du releveur de fil d'aiguille 10-2-1. Posición del tirahilos de aguja

- The needle thread take-up ① is installed so that it is flush with the bottom edge of the needle bar clamp ②.
- The needle thread take-up ① is positioned in about the middle of the arm slit ③.
- * **These positions should not normally be adjusted.**
- Die Oberfadenabnahme ① ist so eingebaut, daß sie mit der Unterkante der Nadelstangenklemme ② bündig ist.
- Die Oberfadenabnahme ① befindet sich ungefähr in der Mitte der Armöffnung ③.
- * **Diese Positionen sollten normalerweise nicht eingestellt werden.**
- Le releveur de fil d'aiguille ① est installé de manière qu'il soit à fleur du bord inférieur de la grille de barre à aiguille ②.
- Le releveur de fil d'aiguille ① est placé à peu près au milieu de la fente du bras ③.
- * **Normalement, ces positions ne doivent pas être réglées.**
- El tirahilos de aguja ① está instalado de manera que queda a nivel con el borde inferior de la abrazadera de la barra de agujas ②.
- El tirahilos de aguja ① está ubicado aproximadamente en la mitad del bisel del brazo ③.
- * **Estas posiciones normalmente no deben ser ajustadas.**

(Reference)

Adjustment method

1. Remove the face plate. (Refer to page 40.)
2. Loosen the set screw ④, and then move the needle thread take-up ① to adjust.
3. Tighten the set screw ④.
4. Install the face plate.

(Referenz)

Einstellung

1. Entfernen Sie die Stirnplatte. (Siehe Seite 40.)
2. Lösen Sie die Schraube ④ und verschieben Sie zum Einstellen die Oberfadenabnahme ①.
3. Ziehen Sie die Schraube ④ fest.
4. Bringen Sie die Stirnplatte wieder an.

(Référence)

Méthode de réglage

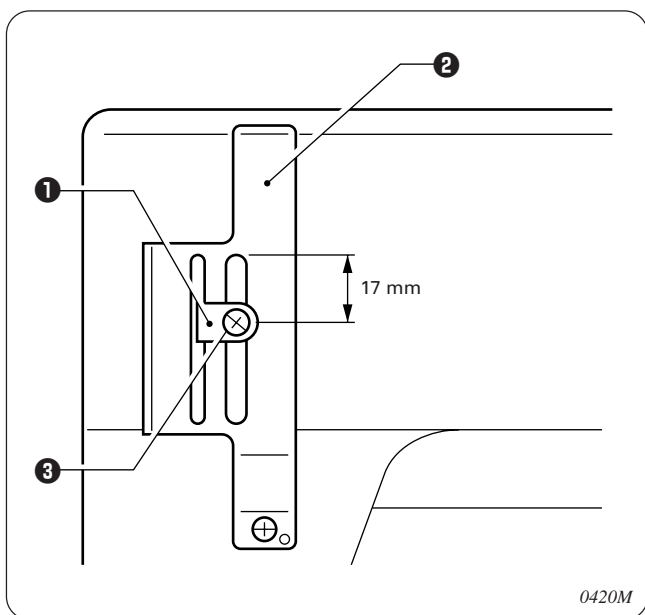
1. Retirer la plaque frontale. (Se reporter à la page 40.)
2. Desserrer la vis de réglage ④, puis effectuer le réglage en déplaçant le releveur de fil d'aiguille ①.
3. Resserrer la vis de réglage ④.
4. Installer la plaque frontale.

(Referencia)

Método de ajuste

1. Desmontar la placa delantera. (Consultar la página 40.)
2. Aflojar el tornillo de fijación ④, y luego mover el tirahilos de aguja ① para ajustar.
3. Apretar el tornillo de fijación ④.
4. Instalar la placa delantera.

10-2-2. Thread guide position
 10-2-2. Fadenführungsposition



10-2-2. Position du guide-fil
 10-2-2. Posición del guiahilos

The standard position for the thread guide ① is when the distance from the top of the oval hole in the thread take-up cover ② to the center of the screw ③ is 17 mm.
 * **This position should not normally be adjusted.**

In der Standardposition der Fadenführung ① beträgt der Abstand von der Oberseite des Schlitzlochs in der Fadenabnahmeabdeckung ② zur Schraubenmitte ③ 17 mm.
 * **Diese Position sollte normalerweise nicht eingestellt werden.**

La position normale du guide-fil ① est celle à laquelle l'écart entre le haut du trou ovale du couvercle du releveur de fil ② et le centre de la vis ③ est de 17 mm.
 * **Normalement, cette position ne doit pas être réglée.**

La posición estándar para el guiahilos ① es cuando la distancia desde la parte de arriba del orificio ovalado en la cubierta del tirahilos ② al centro del tornillo ③ es de 17 mm.
 * **Esta posición normalmente no debe ser ajustada.**

(Reference)

If the height of the thread guide ① is increased, the needle thread will tend to become tighter, and if the height is decreased, the needle thread will tend to become looser.

(Referenz)

Mit zunehmender Höhe der Fadenführung ① wird der Oberfaden straffer und mit abnehmender Höhe wird er lockerer gespannt.

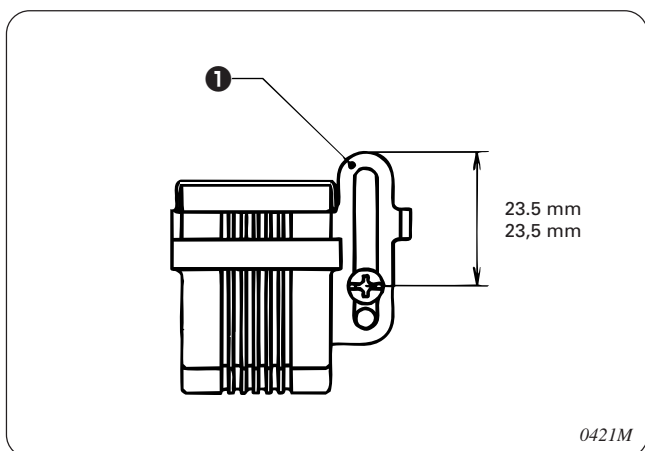
(Référence)

Si l'on augmente la hauteur du guide-fil ①, la tension du fil d'aiguille augmente, et si l'on diminue la hauteur, la tension du fil d'aiguille diminue.

(Referencia)

Si se aumenta la altura del guiahilos ①, el hilo de la aguja tenderá ponerse más tenso, y si la altura disminuye, el hilo de la aguja tenderá ponerse menos tenso.

10-2-3. Middle thread guide position
 10-2-3. Position der mittleren Fadenführung
 10-2-3. Position du guide du fil central
 10-2-3. Posición de la guía de hilo intermedio



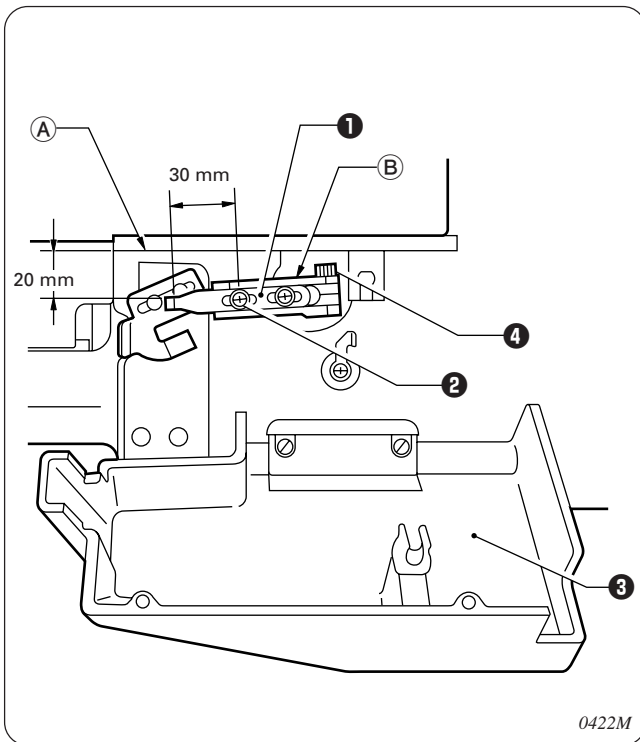
The middle thread guide ① is installed at the highest possible position, and the distance from the top edge of the middle thread guide ① to the center of the screw ② is 23.5 mm.
 * **This position should not normally be adjusted.**

Die mittlere Fadenführung ① befindet sich in der höchsten Position und der Abstand zwischen der Oberseite der mittleren Fadenführung ① zur Schraubenmitte ② beträgt 23,5 mm.
 * **Diese Position sollte normalerweise nicht eingestellt werden.**

Le guide-fil intermédiaire ① est installé à la position la plus haute possible, et l'écart entre le bord supérieur du guide-fil intermédiaire ① et le centre de la vis ② est de 23,5 mm.
 * **Normalement, cette position ne doit pas être réglée.**

El guiahilos intermedio ① está instalado en su posición más alta, y la distancia desde el borde de arriba del guiahilos intermedio ① al centro del tornillo ② es de 23,5 mm.
 * **Esta posición normalmente no debe ser ajustada.**

10-2-4. Looper thread take-up position
10-2-4. Unterfadenabnahmeposition
10-2-4. Position du releveur de fil de boucleur
10-2-4. Posición del tirahilos del hilo de ojo-guía



The looper thread take-up is installed in the following position.

- The distance from the end of the looper thread take-up ① to the center of the screw ② at left is 30 mm.
- When the looper thread take-up ① is at its highest position, the distance from the end of the looper thread take-up ① to the working surface ④ of the bed is 20 mm.
- * **These positions should not normally be adjusted.**

Die Unterfadenabnahme ist in der folgenden Position eingebaut.

- Der Abstand vom Ende der Unterfadenabnahme ① zur Schraubenmitte ② auf der linken Seite beträgt 30 mm.
- Wenn sich die Unterfadenabnahme ① in der höchsten Position befindet, beträgt der Abstand zwischen dem Ende der Unterfadenabnahme ① zur Oberfläche ④ des Maschinenbetts 20 mm.
- * **Diese Positionen sollten normalerweise nicht eingestellt werden.**

Le releveur de fil de boucleur est installé à la position suivante.

- L'écart entre l'extrémité du releveur de fil de boucleur ① et le centre de la vis ② située à gauche est de 30 mm.
- Lorsque le releveur de fil de boucleur ① est à sa position la plus haute, l'écart entre l'extrémité du releveur de fil de boucleur ① et la surface de travail ④ du plateau est de 20 mm.
- * **Normalement, ces positions ne doivent pas être réglées.**

El tirahilos del hilo del ojo-guía está instalado en la siguiente posición.

- La distancia desde el extremo del tirahilos del hilo del ojo-guía ① al centro del tornillo ② a la izquierda es de 30 mm.
- Cuando el tirahilos del hilo del ojo-guía ① está en su posición más alta, la distancia desde el extremo del tirahilos del hilo del ojo-guía ① a la superficie de trabajo ④ de la cama es de 20 mm.
- * **Estas posiciones no deben ser ajustadas normalmente.**

(Reference)

If the height of the looper thread take-up ① is increased, the looper thread will tend to become looser, and if it is decreased, the looper thread will tend to become tighter.

However, the height is to be increased, the range of adjustment is until surface ④ becomes horizontal. (If the height is increased past this point, the looper thread take-up ① may touch the inside of the front cover ③.)

To adjust the height of the looper thread take-up ①, loosen the bolt ④ and move the looper thread take-up ① up or down. After adjusting, tighten the bolt ④.

(Referenz)

Mit zunehmender Höhe der Unterfadenabnahme ① wird der Unterfaden lockerer und mit abnehmender Höhe wird er straffer gespannt.

Mit zunehmender Höhe ist der Einstellbereich eingeschränkt, bis die Fläche ④ waagrecht steht. (Falls die Höhe über diesen Punkt hinaus eingestellt wird, kann die Unterfadenabnahme ① an der Innenseite der vorderen Abdeckung ③ anstoßen.)

Lösen Sie die Schraube ④ zum Einstellen der Höhe der Unterfadenabnahme ① und verschieben Sie die Unterfadenabnahme ① nach unten oder oben. Ziehen Sie nach dem Einstellen die Schraube ④ wieder fest.

(Référence)

Si l'on augmente la hauteur du releveur de fil de boucleur ①, la tension du fil de boucleur diminue, et si l'on diminue la hauteur, la tension du fil du boucleur augmente.

Toutefois, il est nécessaire d'augmenter la hauteur; la limite de la plage de réglage est lorsque la surface ④ devient horizontale. (Si l'on augmente la hauteur au-delà de ce point, le releveur de fil de boucleur ① risque de toucher l'intérieur du couvercle avant ③.)

Pour régler la hauteur du releveur de fil de boucleur ①, desserrer le boulon ④ et déplacer le releveur de fil de boucleur ① vers le haut ou le bas. Une fois le réglage effectué, resserrer le boulon ④.

(Referencia)

Si se aumenta la altura del guiahilos ①, el hilo de la aguja tenderá a ponerse menos tenso, y si la altura disminuye, el hilo de la aguja tenderá a ponerse más tenso.

Sin embargo, la altura debe ser aumentada, el rango de ajuste es hasta que la superficie ④ se vuelve horizontal. (Si la altura se aumenta más de ese punto, el tirahilos del hilo del ojo-guía ① puede tocar el interior de la cubierta delantera ③.)

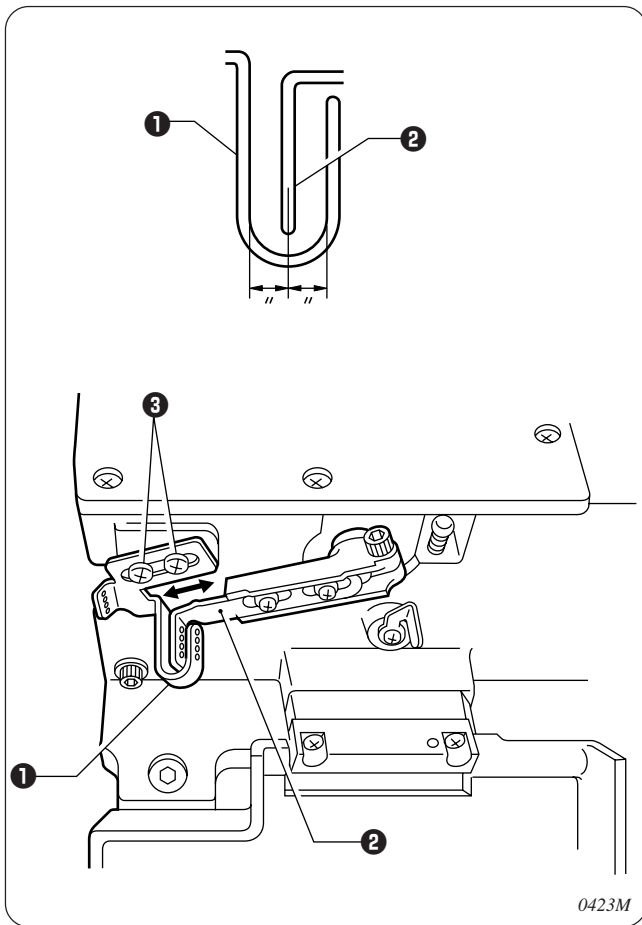
Para ajustar la altura del tirahilos del hilo del ojo-guía ①, aflojar el perno ④ y mover el tirahilos del hilo del ojo-guía ① hacia arriba o abajo. Después de ajustar, apretar el perno ④.

10-2-5. Looper thread guide position adjustment

10-2-5. Einstellung der Unterfadenführungsposition

10-2-5. Réglage de la position du guide de fil de boucleur

10-2-5. Ajuste de la posición del guiahilos del ojo-guía



Adjust the position of the looper thread guide **1** so that the looper thread take-up **2** comes to the center of the U-shaped part of the looper thread guide **1**.

<Procedure>

1. Turn the machine pulley until the end of the looper thread take-up **2** is at the same height as the looper thread guide **1**.
2. Loosen the two screws **3**, and move the looper thread guide **1** to the left or right to adjust the position.
3. Tighten the screws **3**.

Stellen Sie die Position der Unterfadenführung **1** so ein, daß sich die Unterfadenabnahme **2** in der Mitte des U-förmigen Teils der Unterfadenführung **1** befindet.

<Einstellung>

1. Stellen Sie die Unterfadenabnahme **2** durch Drehen der Riemenscheibe auf die gleiche Höhe wie die Unterfadenführung **1** ein.
2. Lösen Sie die beiden Schrauben **3** und verschieben Sie die Unterfadenführung **1** zum Einstellen der Position nach links oder rechts.
3. Ziehen Sie die Schrauben **3** wieder fest.

Régler la position du guide de fil de boucleur **1** de manière que le releveur de fil de boucleur **2** arrive au centre de la partie en forme de U du guide de fil de boucleur **1**.

<Procédure>

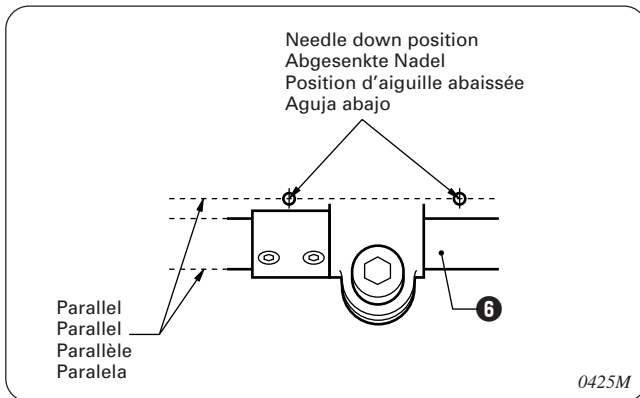
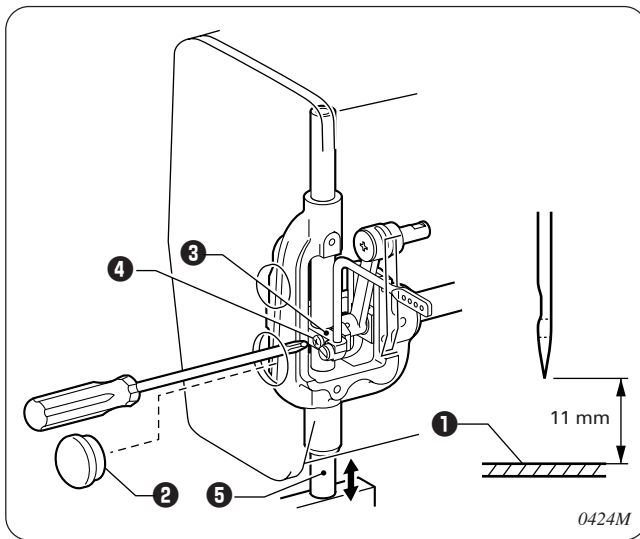
1. Tourner la poulie de machine jusqu'à ce que l'extrémité du releveur de fil de boucleur **2** soit à la même hauteur que le guide de fil de boucleur **1**.
2. Desserrer les deux vis **3**, et déplacer le guide de fil de boucleur **1** vers la gauche ou vers la droite pour régler la position.
3. Resserrer les vis **3**.

Ajustar la posición del guiahilos del ojo-guía **1** de manera que el tirahilos del ojo-guía **2** se mueva al centro de la parte en forma de U de la guiahilos del ojo-guía **1**.

<Procedimiento>

1. Girar la polea de la máquina hasta que el extremo del tirahilos del hilo del ojo-guía **2** se encuentre a la misma altura que el guiahilos del ojo-guía **1**.
2. Aflojar los dos tornillos **3**, y mover el guiahilos del ojo-guía **1** a la izquierda o derecha para ajustar la posición.
3. Apretar los tornillos **3**.

10-2-6. Adjusting the height of the needle bar
10-2-6. Einstellung der Nadelstangenhöhe
10-2-6. Réglage de la hauteur de la barre à aiguille
10-2-6. Ajuste de la altura de la barra de agujas



Set the machine pulley index to "0" and turn the machine pulley to set the needle to its highest position. The distance from the point of the needle to the top of the needle plate ① should be 11 mm at this time.

<Procedure>

1. Remove the rubber cap ②.
2. Loosen the screw ④ to the left of the needle bar clamp ③, and then move the needle bar ⑤ up or down to adjust the height.
3. Tighten the screw ④.
4. Check that the line connecting the left and right needle down positions is parallel to the looper shaft ⑥.
 * If the line is not parallel, loosen the screw ④ and turn the needle bar ⑤ to adjust.

Stellen Sie die Riemenscheibemarkierung auf "0" und heben Sie die Nadel durch Drehen der Riemenscheibe in die höchste Position an.

Der Abstand zwischen der Nadelspitze und der Stichplatte ① muß 11 mm betragen.

<Einstellung>

1. Entfernen Sie den Gummistopfen ②.
2. Lösen Sie die Schraube ④ links von der Nadelstangenklemme ③ und verschieben Sie die Nadelstange ⑤ zum Einstellen nach oben oder unten.
3. Ziehen Sie die Schraube ④ fest.
4. Kontrollieren Sie, ob die Linie zwischen der linken und rechten Nadel in der abgesenkten Position und die Greiferwelle ⑥ parallel zueinander sind.
 * Falls die Linie nicht parallel ist, lösen Sie die Schraube ④ und drehen Sie zum Einstellen die Nadelstange ⑤.

Mette l'index de la poulie de machine sur "0", puis tourner la poulie de machine pour mettre l'aiguille à sa position la plus haute.

L'écart entre la pointe de l'aiguille et le haut de la plaque à aiguille ① doit être alors de 11 mm.

<Procédure>

1. Retirer le capuchon en caoutchouc ②.
2. Desserrer la vis ④ située à gauche de la griffe de barre à aiguille ③, puis déplacer la barre à aiguille ⑤ vers le haut ou le bas pour régler la hauteur.
3. Serrer la vis ④.
4. S'assurer que la ligne reliant les positions abaissées des aiguilles gauche et droite soit parallèle à l'arbre du boucleur ⑥.
 * Si la ligne n'est pas parallèle, desserrer la vis ④ et effectuer le réglage en tournant la barre à aiguille ⑤.

Ajustar el índice de la polea de la máquina a "0" y girar la polea de la máquina para ajustar la aguja a su posición más alta.

La distancia desde la punta de la aguja a la parte de arriba de la placa de agujas ① debe ser 11 mm en este momento.

<Procedimiento>

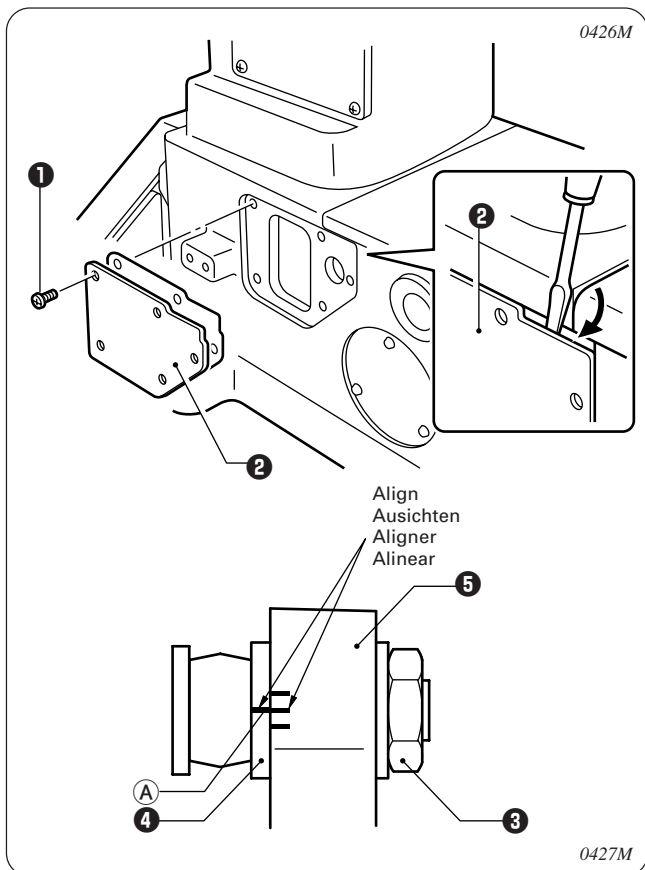
1. Desmontar la tapa de caucho ②.
2. Aflojar el tornillo ④ hacia la izquierda de la abrazadera de la barra de agujas ③, y luego mover la barra de agujas ⑤ hacia arriba o abajo para ajustar la altura.
3. Apretar el tornillo ④.
4. Verificar que la línea que conecta las posiciones de aguja abajo a la izquierda y derecha está paralela al eje del ojo-guía ⑥.
 * Si la línea no está paralela, aflojar el tornillo ④ y girar la barra de agujas ⑤ para ajustar.

10-2-7. Adjusting the ratio between the lower feed amount and needle feed amount

10-2-7. Einstellen des Verhältnisses zwischen Unter- und Nadeltransport

10-2-7. Réglage du rapport entre la quantité d'entraînement inférieur et la quantité d'entraînement de l'aiguille

10-2-7. Ajuste de la relación entre la cantidad de alimentación inferior y la cantidad de la alimentación por aguja



<Procedure>

1. Remove the five screws ①, and then remove cover (R) ②.
2. Loosen the nut ③, and then align reference line (A) on the rocker link shaft tab ④ with the center reference line on the needle bar rocker crank ⑤.
3. Tighten the nut ③.
4. Install cover (R) ② with the screws ①.

<Einstellung>

1. Entfernen Sie die fünf Schrauben ① und nehmen Sie die Abdeckung (R) ② ab.
2. Lösen Sie die Mutter ③ und richten Sie die Bezugslinie (A) auf der Lasche ④ der Kippwelle auf die mittlere Bezugslinie des Nadelstangenarms ⑤ aus.
3. Ziehen Sie die Mutter ③ wieder fest.
4. Bringen Sie die Abdeckung (R) ② mit der Schraube ① an.

<Procédure>

1. Retirer les cinq vis ①, puis retirer le couvercle (R) ②.
2. Desserrer l'écrou ③, puis aligner la ligne de référence (A) marquée sur la languette ④ de l'arbre de liaison de balancier sur la ligne de référence centrale marquée sur l'engrenage ⑤ du balancier de barre à aiguille.
3. Resserrer l'écrou ③.
4. Installer le couvercle (R) ② à l'aide des vis ①.

<Procedimiento>

1. Desmontar los cinco tornillos ①, y luego desmontar la cubierta (R) ②.
2. Aflojar la tuerca ③, y luego alinear la línea de referencia (A) en la lengüeta del eje de oscilante ④ con el centro de la línea de referencia en el cigüeñal oscilante de la barra de agujas ⑤.
3. Apretar la tuerca ③.
4. Instalar la cubierta (R) ② con los tornillos ①.

(Reference)

If sewing heavy-weight materials, adjust so that reference line (A) is closer to the upper reference line, and if sewing light-weight materials, adjust so that it is closer to the lower reference line. Note, however, that the center reference line is the standard position.

The center reference line can be used for materials ranging from medium weight to heavy weight.

Upper reference line ... The needle feed amount is 20% greater than the lower feed amount

Center reference line ... The needle feed amount is 10% greater than the lower feed amount

Lower reference line ... The needle feed amount is the same as the lower feed amount (± 0%)

(Referenz)

Stellen Sie zum Verarbeiten von schweren Materialien die Bezugslinie (A) näher zur oberen Bezugslinie und zum Verarbeiten von leichten Materialien näher zur unteren Bezugslinie ein. Beachten Sie, daß die mittlere Bezugslinie die Standardposition ist. Die mittlere Bezugslinie kann für mittelschwere bis schwere Materialien verwendet werden.

Obere Bezugslinie Nadeltransport 20% größer als der Untertransport

Mittlere Bezugslinie Nadeltransport 10% größer als der Untertransport

Untere Bezugslinie Nadeltransport gleich wie der Untertransport (± 0%)

(Référence)

Pour coudre des tissus épais, régler de manière que la ligne de référence (A) soit plus proche de la ligne de référence supérieure; pour coudre des tissus fins, régler de manière qu'elle soit plus proche de la ligne de référence inférieure. Bien noter, toutefois, que la ligne de référence centrale est la position normale. La ligne de référence centrale peut être utilisée pour les tissus mi-épais à épais.

Ligne de référence supérieure ... La quantité d'entraînement de l'aiguille est de 20% plus grande que la quantité d'entraînement inférieur

Ligne de référence centrale La quantité d'entraînement de l'aiguille est de 10% plus grande que la quantité d'entraînement inférieur

Ligne de référence inférieure La quantité d'entraînement de l'aiguille est identique à la quantité d'entraînement inférieur (± 0%)

(Referencia)

Si está cosiendo materiales pesados, ajustar de manera que la línea de referencia (A) esté cerca de la línea de referencia superior, y si cose materiales ligeros, ajustar de manera que estén mas cerca de la línea de referencia inferior. Tenga en cuenta, sin embargo, que la línea de referencia central se encuentra en la posición estándar.

La línea de referencia central puede ser usada para materiales que van de peso medio a pesados.

Línea de referencia superior ... La cantidad de alimentación por aguja es 20% mayor que la cantidad de alimentación inferior

Línea de referencia central La cantidad de alimentación por aguja es 10% mayor que la cantidad de alimentación inferior

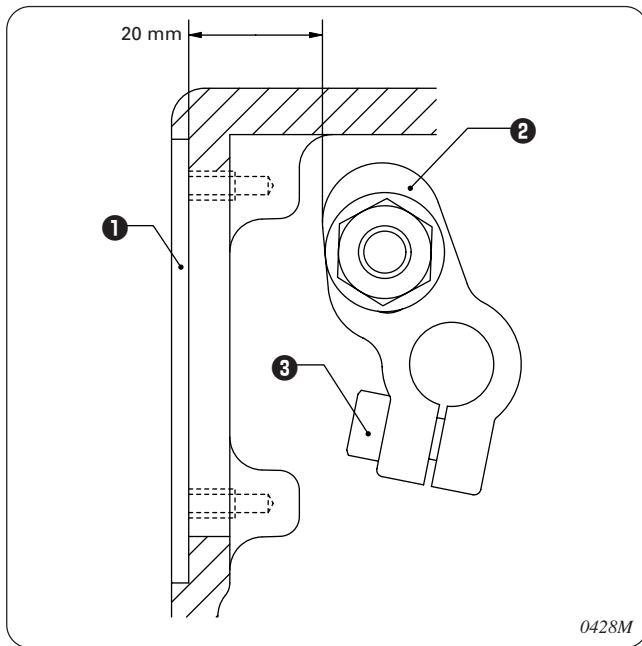
Línea de referencia inferior La cantidad de alimentación por aguja es la misma que la cantidad de alimentación inferior (± 0%)

10-2-8. Needle bar rocker crank position

10-2-8. Position des Nadelstangenarms

10-2-8. Position de l'engrenage de balancier de barre à aiguille

10-2-8. Posición del cigüeñal oscilante de la barra de agujas



Set the machine pulley index to "0" and turn the machine pulley to set the needle to its lowest position.

The distance from the installation surface of cover (R) ① to the head of the needle bar rocker crank ② (the part nearest to the opening at the rear of the bed) should be 20 mm at this time.

* **This position should not normally be adjusted.**

Stellen Sie die Riemenscheibemarkierung auf "0" und senken Sie die Nadel durch Drehen der Riemenscheibe in die tiefste Position ab.

Der Abstand zwischen der Oberfläche ① der Abdeckung (R) ① und dem Kopf des Nadelstangenarms ② (Teil, der sich am nächsten bei der Öffnung hinten des Betts befindet) sollte 20 mm betragen.

* **Diese Position sollte normalerweise nicht eingestellt werden.**

Mette l'index de la poulie de machine sur "0", puis tourner la poulie de machine pour mettre l'aiguille à sa position la plus basse.

L'écart entre la surface d'installation du couvercle (R) ① et la tête de l'engrenage ② de balancier de barre à aiguille (c'est-à-dire la partie la plus proche de l'ouverture à l'arrière du plateau) doit être alors de 20 mm.

* **Normalement, cette position ne doit pas être réglée.**

Ajustar el índice de la polea de la máquina a "0" y girar la polea de la máquina para ajustar la aguja a su posición más baja. La distancia desde la superficie de instalación de la cubierta (R) ① a la cabeza del cigüeñal oscilante de la barra de agujas ② (la parte más cercana a la apertura en la parte trasera de la cama) debe ser 20 mm en este momento.

* **Esta posición normalmente no debe ser ajustada.**

(Reference)

Adjustment method

1. Remove cover (R) ①.
2. Loosen the bolt ③, and then move the needle bar rocker crank ② forward or back to adjust the distance.
3. Tighten the bolt ③.
4. Install cover (R) ①.

(Referenz)

Einstellung

1. Entfernen Sie die Abdeckung (R) ①.
2. Lösen Sie die Schraube ③ und verschieben Sie den Nadelstangenarm ② zum Einstellen des Abstandes nach vorne oder hinten.
3. Ziehen Sie die Schraube ③ wieder fest.
4. Bringen Sie die Abdeckung (R) ① wieder an.

(Référence)

Méthode de réglage

1. Retirer le couvercle (R) ①.
2. Desserrer le boulon ③, puis régler la distance en déplaçant l'engrenage de balancier de barre à aiguille ② vers l'avant ou vers l'arrière.
3. Resserrer le boulon ③.
4. Installer le couvercle (R) ①.

(Referencia)

Método de ajuste

1. Desmontar la cubierta (R) ①.
2. Aflojar el perno ③, y luego mover el cigüeñal oscilante de la barra de agujas ② hacia adelante o atrás para ajustar la distancia.
3. Apretar el perno ③.
4. Instalar la cubierta (R) ①.

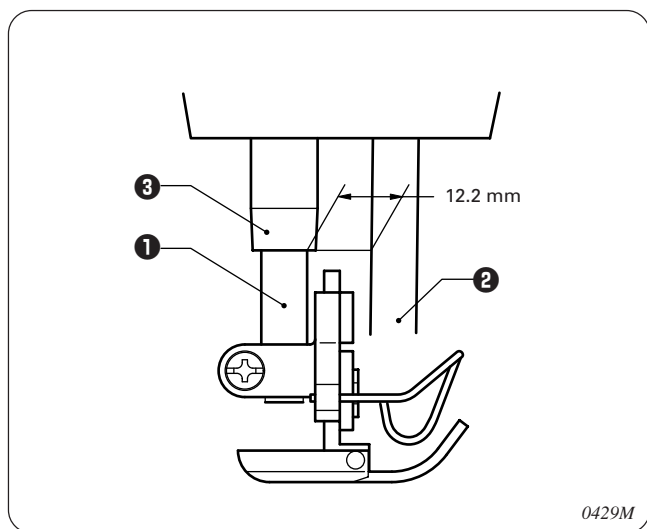
10. STANDARD ADJUSTMENTS
 10. STANDARDEINSTELLUNGEN
 10. REGLAGES STANDARD
 10. AJUSTES ESTANDARES

10-2-9. Needle bar forward/back position

10-2-9. Nadelstangenposition vorne/hinten

10-2-9. Position avant/arrière de la barre à aiguille

10-2-9. Posición hacia adelante/atrás de la barra de agujas



Set the machine pulley index to "0" and turn the machine pulley to set the needle to its lowest position.

The distance between the presser bar ① and the needle bar ② should be 12.2 mm at the bottom of presser bar bush D ③ at this time.

* This position should not normally be adjusted.

Stellen Sie die Riemenscheibemarkierung auf "0" und senken Sie die Nadel durch Drehen der Riemenscheibe in die tiefste Position ab.

Der Abstand zwischen der Stoffdrückerstange ① und der Nadelstange ② sollte unten an der Stoffdrückerstangenbuchse D ③ 12,2 mm betragen.

* Diese Position sollte normalerweise nicht eingestellt werden.

Mette l'index de la poulie de machine sur "0", puis tourner la poulie de machine pour mettre l'aiguille à sa position la plus basse.

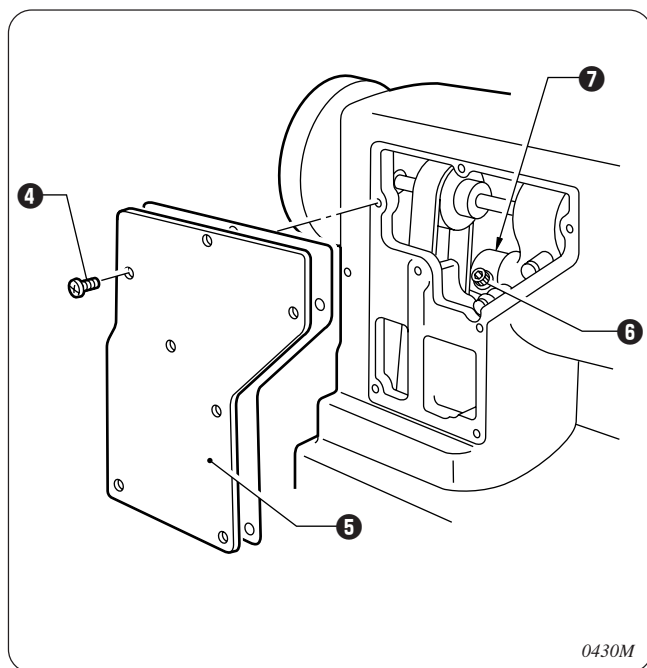
L'écart entre la barre de pied presseur ① et la barre à aiguille ② doit être alors de 12,2 mm en bas de la bague de pied presseur D ③.

* Normalement, cette position ne doit pas être réglée.

Ajustar el índice de la polea de la máquina a "0" y girar la polea de la máquina para ajustar la aguja a su posición más baja.

La distancia entre la barra del prensatelas ① y la barra de agujas ② debe ser 12,2 mm en la parte de abajo del buje de la barra del prensatelas D ③ en este momento.

* Esta posición normalmente no debe ser ajustada.



(Reference)

Adjustment method

1. Remove the seven screws ④, and then remove the rear cover ⑤.
2. Loosen the bolt ⑥, and then move the needle bar ② back and forth to adjust the position. Make sure that there is no play in the thrust section ⑦ at this time.
3. After adjusting, securely tighten the bolt ⑥.
4. Install the rear cover ⑤ with the screws ④.

(Referenz)

Einstellung

1. Entfernen Sie die sieben Schrauben ④ und nehmen Sie die hintere Abdeckung ⑤ ab.
2. Lösen Sie die Schraube ⑥ und verschieben Sie die Nadelstange ② zum Einstellen der Position nach vorne oder hinten. Kontrollieren Sie, daß im Druckteil ⑦ kein Spiel vorhanden ist.
3. Ziehen Sie nach dem Einstellen die Schraube ⑥ wieder fest.
4. Bringen Sie die hintere Abdeckung ⑤ mit den Schrauben ④ wieder an.

(Référence)

Méthode de réglage

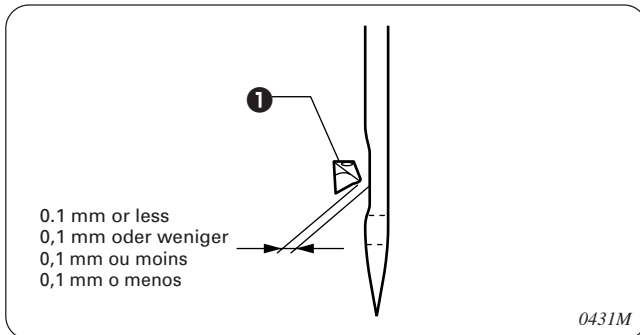
1. Retirer les sept vis ④, puis retirer le couvercle arrière ⑤.
2. Desserrer le boulon ⑥, puis déplacer la barre à aiguille ② vers l'arrière et vers l'avant pour régler la position. Veiller alors à ce qu'il n'y ait pas de jeu dans la section de poussée ⑦.
3. Une fois le réglage effectué, bien resserrer le boulon ⑥.
4. Installer le couvercle arrière ⑤ à l'aide des vis ④.

(Referencia)

Método de ajuste

1. Desmontar los siete tornillos ④, y luego desmontar la cubierta trasera ⑤.
2. Aflojar el perno ⑥, y luego mover la barra de agujas ② hacia atrás y adelante para ajustar la posición. Asegurarse que no hay juego en la sección de impulso ⑦ en este momento.
3. Después de ajustar, apretar firmemente el perno ⑥.
4. Instalar la cubierta trasera ⑤ con los tornillos ④.

10-2-10. Adjusting the needle and looper clearance
10-2-10. Einstellen des Abstands zwischen Nadel und Greifer
10-2-10. Réglage de l'écart de l'aiguille et du boucleur
10-2-10. Ajuste de la separación entre aguja y ojo-guía

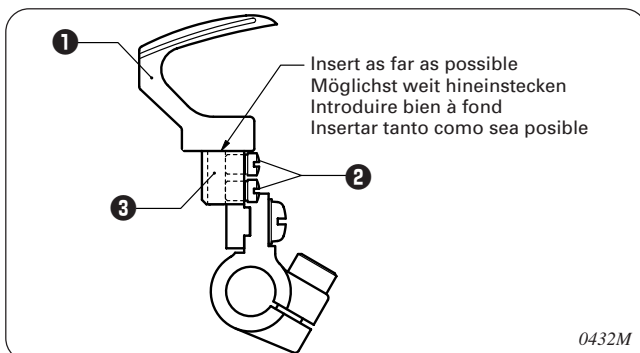


The clearance between the tips of each looper **1** and the grooves in the needles should be about 0.1 mm or less without any contact when the machine pulley is turned so that the tips of the loopers **1** reach the center of the needles during forward movement.

Der Abstand zwischen den einzelnen Greiferspitzen **1** und den Nadeleinbuchtungen sollte berührungslos ungefähr 0,1 mm oder weniger betragen, wenn die Riemenscheibe gedreht wird und sich die Greiferspitzen **1** während der Vorwärtsbewegung gegen die Nadelmittle bewegen.

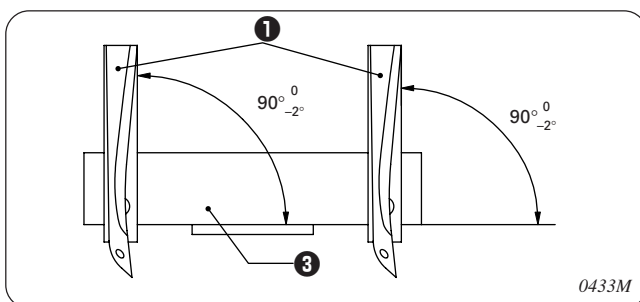
L'écart entre l'extrémité de chaque boucleur **1** et la rainure des aiguilles doit être environ de 0,1 mm ou moins sans qu'il n'y ait aucun contact lorsqu'on tourne la poulie de machine de manière que l'extrémité des boucleurs **1** atteint le centre des aiguilles pendant le mouvement vers l'avant.

La separación entre las puntas de cada ojo-guía **1** y las ranuras en las agujas deben ser aprox. 0,1 mm o menos sin ningún contacto cuando la polea de la máquina se gira de manera que las puntas de los ojos-guía **1** lleguen al centro de las agujas durante el movimiento hacia adelante.



<Procedure>
 <Einstellung>
 <Procédure>
 <Procedimiento>

1. Remove the presser foot, needle plate and feed dog. (Refer to page 41.)
2. Loosen the two set screws **2**, and then insert the loopers **1** into the looper holder **3** as far as they will go.
3. Set the left and right loopers **1** so that their bases are at $90^{\circ}_{-2^{\circ}}$ to the front of the looper holder **3**, and then tighten the set screws **2**.

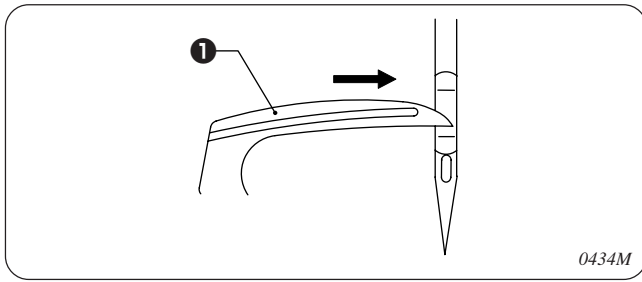


1. Entfernen Sie den Stoffdrückerfuß, die Stichplatte und den Transporteur. (Siehe Seite 41.)
2. Lösen Sie die beiden Schrauben **2** und setzen Sie die Greifer **1** vollständig in die Greiferhalter **3** ein.
3. Stellen Sie den linken und rechten Greifer **1** so, daß sich die Basis in einem Winkel von $90^{\circ}_{-2^{\circ}}$ nach der Vorderseite des Greiferhalters **3** befindet und ziehen Sie die Schrauben **2** fest.

1. Déposer le pied presseur, la plaque à aiguille et la griffe d'entraînement. (Se reporter à la page 41.)
2. Desserrer les deux vis de réglage **2**, puis introduire les boucleurs **1** bien à fond dans le support de boucleur **3**.
3. Régler les boucleurs **1** gauche et droit de manière que leur base soit située à $90^{\circ}_{-2^{\circ}}$ à l'avant du support de boucleur **3**, puis resserrer les vis de réglage **2**.

1. Desmontar el prensatelas, la placa de agujas y el alimentador. (Consultar la página 41.)
2. Aflojar los dos tornillos de fijación **2**, y luego insertar los ojos-guía **1** dentro del soporte de ojo-guía **3** tanto como sea posible.
3. Ajustar los ojos-guía izquierdo y derecho **1** de manera que sus bases estén a $90^{\circ}_{-2^{\circ}}$ de la parte delantera de l soporte del ojo-guía **3**, y luego apretar los tornillos de fijación **2**.

10. STANDARD ADJUSTMENTS
10. STANDARDEINSTELLUNGEN
10. REGLAGES STANDARD
10. AJUSTES ESTANDARES



4. Turn the machine pulley to move the loopers **1** forward, and check that the tips of the loopers **1** pass by the grooves in the needles.

* If the tips of the loopers **1** do not pass by the grooves in the needles, refer to "10-2-12. Adjusting the needle and looper positions".

4. Stellen Sie die Greifer **1** durch Drehen der Riemenscheibe nach vorne und kontrollieren Sie, ob die Greiferspitzen **1** sich an den Nadeleinbuchtungen vorbeibewegen.

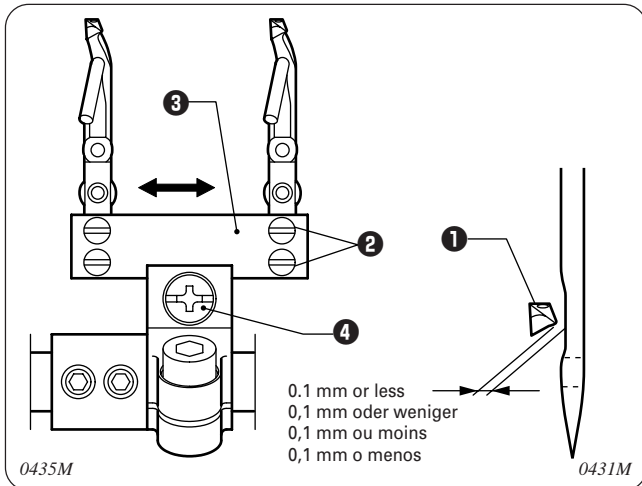
* Falls sich die Greiferspitzen **1** nicht in den Nadeleinbuchtungen vorbeibewegen, wird auf "10-2-12. Einstellen der Nadel- und Greiferpositionen" verwiesen.

4. Tourner la poulie de machine pour déplacer les boucleurs **1** vers l'avant, et vérifier que la pointe des boucleurs **1** dépasse la rainure des aiguilles.

* Si la pointe des boucleurs **1** ne dépasse pas la rainure des aiguilles, se reporter à la section "10-2-12. Réglage de la position de l'aiguille et du boucleur".

4. Girar la polea de la máquina para mover los ojos-guía **1** hacia adelante, y verificar que las puntas de los ojos-guía **1** pase por las ranuras en las agujas.

* Si las puntas de los ojos-guía **1** no pasan por las ranuras en las agujas, consultar la sección "10-2-12. Ajuste de la posición de la aguja y el ojo-guía".



5. Adjust as follows so that the clearance between the tips of the loopers **1** and the grooves in the needles are 0.1 mm or less when the machine pulley is turned so that the tips of the loopers **1** are moving forward and reach the centers of the needles.

(1) Loosen the screw **4**.

(2) Move the looper holder **3** to the left or right to adjust the positions of the loopers **1**.

(3) Securely tighten the screw **4**.

* If the clearance cannot be adjusted correctly by the method given above, adjust the looper **1** on a single side as follows.

(1) Loosen the set screw **2**, and then adjust the installation angle of the looper **1** so that the clearance between the tip of the looper **1** and the groove in the needle is 0.1 mm or less.

(2) Tighten the set screw **2**.

5. Führen Sie die Einstellung wie folgt aus, um den Abstand zwischen den Greiferspitzen **1** und den Einbuchtungen der Nadeln auf 0,1 mm oder weniger einzustellen, wenn die Greiferspitzen **1** durch Drehen der Riemenscheibe nach vorne gegen die Nadelmittle bewegt werden.

(1) Lösen Sie die Schraube **4**.

(2) Bewegen Sie den Greiferhalter **3** zum Einstellen der Greiferpositionen **1** nach links oder rechts.

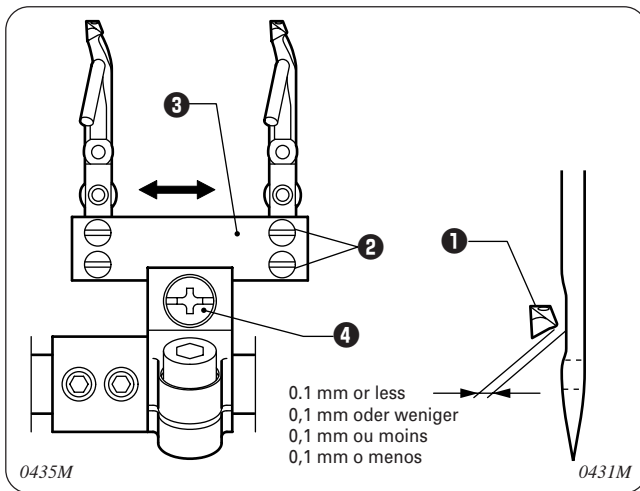
(3) Ziehen Sie die Schraube **4** richtig fest.

* Falls sich der Abstand mit der vorstehenden Methode nicht richtig einstellen läßt, stellen Sie den Greifer **1** auf einer einzigen Seite wie folgt ein.

(1) Lösen Sie die Schraube **2** und stellen Sie den Winkel des Greifers **1** so ein, daß der Abstand zwischen der Greiferspitze **1** und der Einbuchtung der Nadel 0,1 mm oder weniger beträgt.

(2) Ziehen Sie die Schraube **2** wieder fest.

10. STANDARD ADJUSTMENTS
10. STANDARDEINSTELLUNGEN
10. REGLAGES STANDARD
10. AJUSTES ESTANDARES



5. Régler en procédant comme suit, de manière que l'écart entre la pointe des boucleurs ❶ et les rainures des aiguilles soit de 0,1 mm ou moins lorsqu'on tourne la poulie de machine de manière que la pointe des boucleurs ❶ se déplacent vers l'avant et atteignent le centre des aiguilles.

(1) Desserrer la vis ❷.

(2) Déplacer le support de boucleur ❸ vers la gauche ou vers la droite pour régler la position des boucleurs ❶.

(3) Bien resserrer la vis ❷.

* S'il est impossible de régler correctement l'écart en procédant comme indiqué ci-avant, régler le boucleur ❶ d'un seul côté en procédant comme suit.

(1) Desserrer la vis de réglage ❸, puis régler l'angle d'installation du boucleur ❶ de manière que l'écart entre la pointe du boucleur ❶ et la rainure de l'aiguille soit de 0,1 mm ou moins.

(2) Resserrer la vis de réglage ❸.

5. Ajustar de manera que la separación entre las puntas de los ojos-guía ❶ y las ranuras en las agujas sean 0,1 mm o menos cuando la polea de la máquina se gira de manera que las puntas de los ojos-guía ❶ se muevan hacia adelante y lleguen a los centros de las agujas.

(1) Aflojar el tornillo ❷.

(2) Mover el soporte del ojo-guía ❸ a la izquierda o derecha para ajustar las posiciones de los ojos-guía ❶.

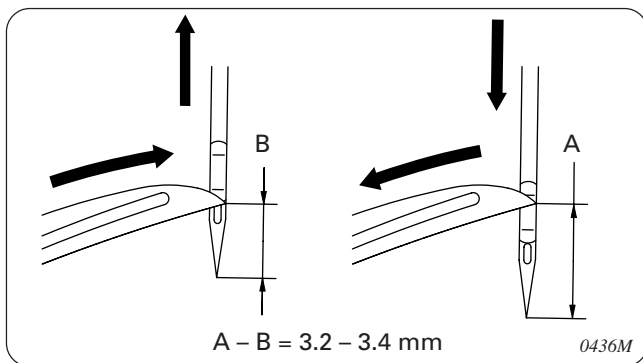
(3) Apretar firmemente el tornillo ❷.

* Si la separación no puede ser ajustada correctamente por el método anterior, ajustar el ojo-guía ❶ de un solo lado de la siguiente manera.

(1) Aflojar el tornillo de fijación ❸, y luego ajustar el ángulo de instalación del ojo-guía ❶ de manera que la separación entre la punta del ojo-guía ❶ y la ranura en la aguja sea 0,1 mm o menos.

(2) Apretar el tornillo de fijación ❸.

10-2-11. Adjusting the needle and looper timing
10-2-11. Einstellen der Nadel- und Greifersynchronisation
10-2-11. Réglage de la synchronisation de l'aiguille et du boucleur
10-2-11. Ajuste de la sincronización de la aguja y el ojo-guía



Set the machine pulley index to "0" and turn the machine pulley.

When the tips of the loopers ❶ pass the needles, the height at which they pass the needles should be 3.2 – 3.4 mm higher on the return stroke than on the forward stroke.

* This position should not normally be adjusted.

Stellen Sie die Riemenscheibemarkierung auf "0" und drehen Sie die Riemenscheibe.

Wenn sich die Greiferspitzen ❶ an den Nadeln vorbeibewegen, muß die Höhe an der Nadel bei der Rückwärtsbewegung 3,2 – 3,4 mm größer sein als bei der Vorwärtsbewegung.

* **Diese Position sollte normalerweise nicht eingestellt werden.**

Mette l'index de la poulie de machine sur "0", puis tourner la poulie de machine.

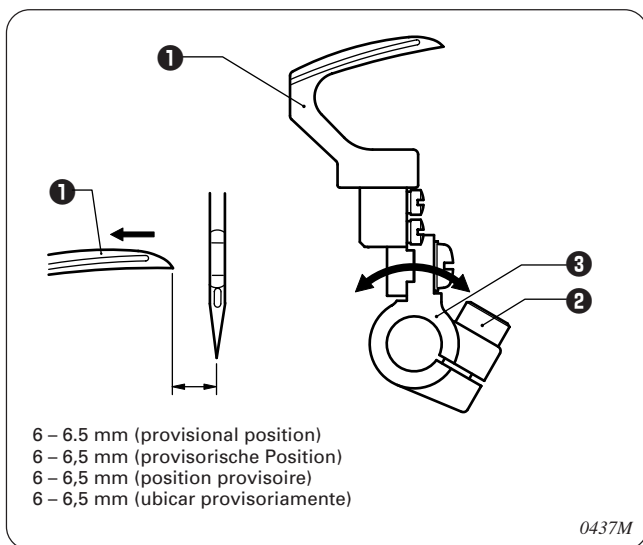
Lorsque l'extrémité des boucleurs ❶ dépasse les aiguilles, le point auquel leur extrémité dépasse les aiguilles doit être de 3,2 – 3,4 mm plus haut lors de la course vers l'arrière que lors de la course vers l'avant.

* **Normalement, cette position ne doit pas être réglée.**

Ajustar el índice de la polea de la máquina a "0" y girar la polea de la máquina.

Cuando las puntas de los ojos-guía ❶ pasan las agujas, la altura a la que pasan las agujas debe ser 3,2 – 3,4 mm más altas en el recorrido de vuelta que en el recorrido hacia adelante.

* **Esta posición normalmente no debe ser ajustada.**



(Reference)
 (Referenz)
 (Référence)
 (Referencia)

Adjust the tightening position of the timing pulley by the following procedure.

1. Remove the presser foot, needle plate and feed dog. (Refer to page 41.)

2. Provisionally adjust so that the distance from the tips of the loopers to the points of the needles is 6 – 6.5 mm when the loopers have moved as far back as they can go.

(1) Loosen the bolt ❷ and move the looper holder arm ❸ forward or back to adjust the distance.

(2) Tighten the bolt ❷.

Stellen Sie die Feststellposition der Steuerscheibe wie folgt ein.

1. Entfernen Sie den Stoffdrückerfuß, die Stichplatte und den Transporteur. (Siehe Seite 41.)

2. Stellen Sie den Abstand zwischen den Greifer- und den Nadelspitzen provisorisch auf 6 – 6,5 mm ein, wenn die Greifer so weit wie möglich nach hinten gestellt sind.

(1) Lösen Sie die Schraube ❷ und stellen Sie den Greiferarm ❸ zum Einstellen des Abstandes nach vorne oder hinten.

(2) Ziehen Sie die Schraube ❷ wieder fest.

Régler la position de serrage de la poulie de synchronisation en procédant comme suit.

1. Retirer le pied presseur, la plaque à aiguille et la griffe d'entraînement. (Se reporter à la page 41.)

2. Régler provisoirement de manière que l'écart entre l'extrémité des boucleurs et la pointe des aiguilles soit de 6 – 6,5 mm lorsque les boucleurs se sont déplacés à fond vers l'arrière.

(1) Desserrer le boulon ❷ et régler la distance en déplaçant le bras du support de boucleur ❸ vers l'avant ou vers l'arrière.

(2) Resserrer le boulon ❷.

Ajustar la posición de apriete de la polea de sincronización de acuerdo con el siguiente procedimiento.

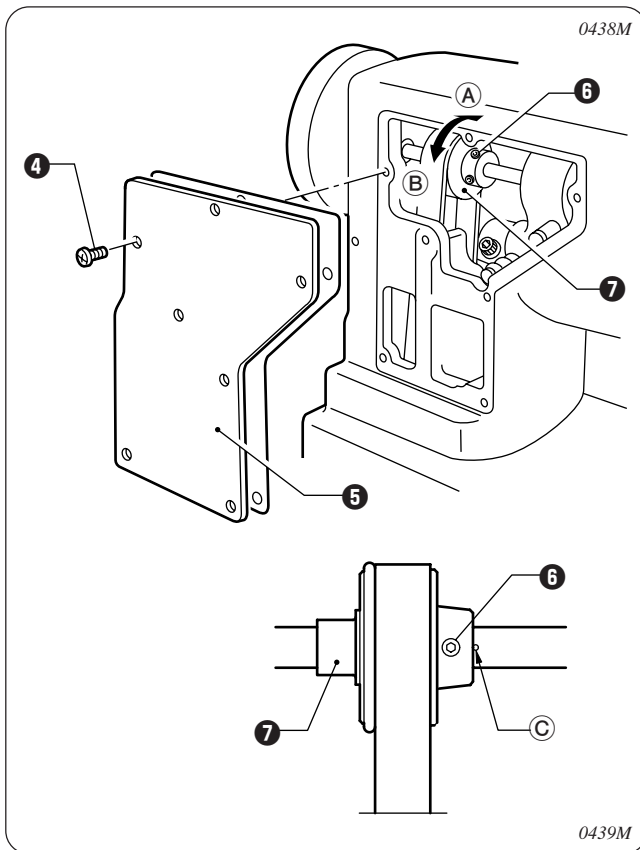
1. Desmontar el prensatelas, la placa de agujas y el alimentador. (Consultar la página 41.)

2. Ajustar provisoriamente de manera que la distancia desde las puntas de los ojos-guía a las puntas de las agujas sea 6 – 6,5 mm cuando los ojos-guía se mueven hacia atrás tanto como sea posible.

(1) Aflojar el perno ❷ y mover el brazo del soporte del ojo-guía ❸ hacia adelante o atrás para ajustar la distancia.

(2) Apretar el perno ❷.

10. STANDARD ADJUSTMENTS
10. STANDARDEINSTELLUNGEN
10. REGLAGES STANDARD
10. AJUSTES ESTANDARES



3. Remove the seven screws **4**, and then remove the rear cover **5**.
4. Loosen the two set screws **6**, and then turn the timing pulley **7** to adjust its position.
 - If the difference in height is greater than 3.4 mm, turn the timing pulley **7** in the direction of **A**.
 - If the difference in height is smaller than 3.2 mm, turn the timing pulley **7** in the direction of **B**.

NOTE:

- Fine adjustments are required at this time, so turn the timing pulley **7** by small amounts each time.
- Be careful not to move the timing pulley **7** sideways at all.
 (If the timing pulley **7** moves sideways, return it to the position where the mark **C** is visible at the edge of the timing pulley **7**.)

5. Securely tighten the set screw **6**.
6. Install the rear cover **5** with the screws **4**.

3. Entfernen Sie die sieben Schrauben **4** und nehmen Sie die hintere Abdeckung **5** ab.
4. Lösen Sie die beiden Schrauben **6** und drehen Sie zum Einstellen die Steuerscheibe **7**.
 - Falls der Höhenunterschied mehr als 3,4 mm beträgt, drehen Sie die Steuerscheibe **7** in Richtung **A**.
 - Falls der Höhenunterschied weniger als 3,2 mm beträgt, drehen Sie die Steuerscheibe **7** in Richtung **B**.

HINWEIS:

- Drehen Sie zum Feineinstellen die Steuerscheibe **7** nur wenig.
- Die Steuerscheibe **7** darf nicht seitlich bewegt werden. (Falls die Steuerscheibe **7** seitlich bewegt wurde, stellen Sie sie in die Position zurück, an der die Markierung **C** an der Kante der Steuerscheibe **7** sichtbar ist.)

5. Ziehen Sie die Schraube **6** richtig fest.
6. Bringen Sie die hintere Abdeckung **5** mit den Schrauben **4** wieder an.

3. Retirer les sept vis **4**, puis retirer le couvercle arrière **5**.
4. Desserrer les deux vis de réglage **6**, puis tourner la poulie de synchronisation **7** pour régler sa position.
 - Si la différence de hauteur est supérieure à 3,4 mm, tourner la poulie de synchronisation **7** dans le sens de **A**.
 - Si la différence de hauteur est inférieure à 3,2 mm, tourner la poulie de synchronisation **7** dans le sens de **B**.

REMARQUE:

- Il faut effectuer des réglages fins à ce moment; par conséquent tourner la poulie de synchronisation **7** par petites quantités à chaque fois.
- Veiller à ne pas déplacer du tout la poulie de synchronisation **7** sur le côté.
 (Si l'on déplace la poulie de synchronisation **7** sur le côté, la remettre à la position à laquelle la marque **C** est visible sur le bord de la poulie de synchronisation **7**.)

5. Bien resserrer la vis de réglage **6**.
6. Installer le couvercle arrière **5** à l'aide des vis **4**.

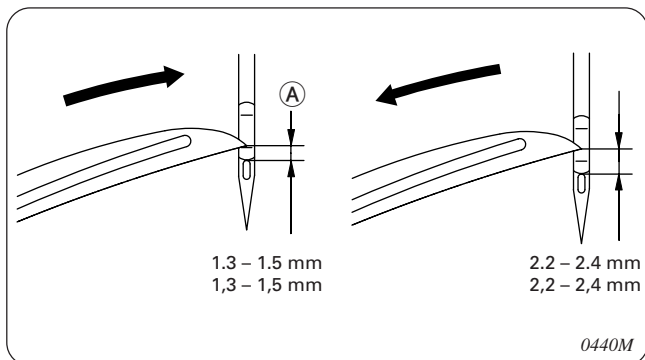
3. Desmontar los siete tornillos **4**, y luego desmontar la cubierta trasera **5**.
4. Aflojar los dos tornillos de fijación **6**, y luego girar la polea de sincronización **7** para ajustar su posición.
 - Si la diferencia en altura es mayor que 3,4 mm, girar la polea de sincronización **7** en la dirección de **A**.
 - Si la diferencia en altura es menor que 3,2 mm, girar la polea de sincronización **7** en la dirección de **B**.

NOTA:

- En este momento es necesario realizar los ajustes finos, por lo tanto girar la polea de sincronización **7** en pequeñas cantidades cada vez.
- Tener cuidado de no mover la polea de sincronización **7** hacia los lados por ningún concepto.
 (Si la polea de sincronización **7** es movida hacia los lados, volverla a la posición donde la marca **C** es visible en el borde de la polea de sincronización **7**.)

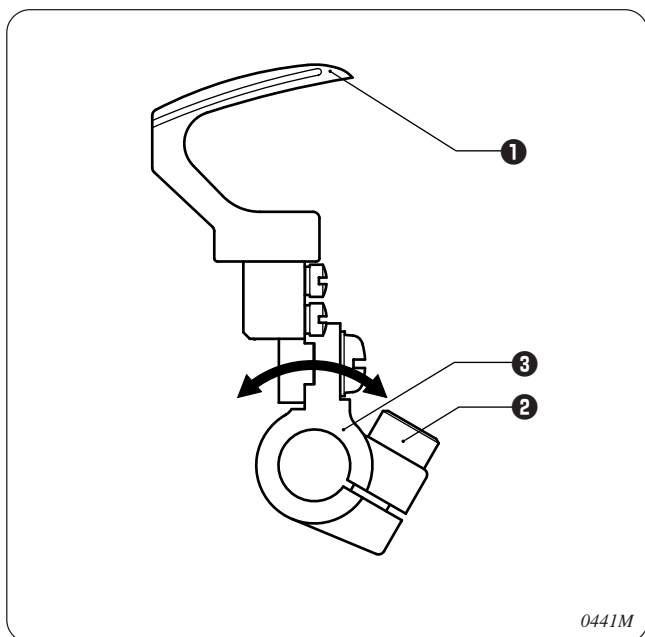
5. Apretar firmemente el tornillo de fijación **6**.
6. Instalar la cubierta trasera **5** con los tornillos **4**.

10-2-12. Adjusting the needle and looper positions
10-2-12. Einstellen der Nadel- und Greiferpositionen



The loopers ① should come to the following positions if the machine pulley is turned while the machine pulley index has been set to "3" (refer to page 27).

- The distance from the tips of the loopers ① to the top edges of the needle holes (distance ①) should be 1.3 – 1.5 mm when the tips of the loopers ① reach the centers of the needles while the loopers ① are moving forward.
- The distance from the tips of the loopers ① to the top edges of the needle holes should be 2.2 – 2.4 mm when the tips of the loopers ① reach the centers of the needles while the loopers ① are moving backward.



<Procedure>

1. Remove the presser foot, needle plate and feed dog. (Refer to page 41.)
2. Loosen the bolt ② and move the looper holder arm ③ forward or back to adjust the positions of the loopers ①.
3. Securely tighten the bolt ②.

NOTE :

This sewing machine is a needle feed machine, so that when the machine pulley index setting is changed, the distance ① will also change.

If the machine pulley index is changed, there should normally no problem if it is changed so that distance ① is within 1.2 – 2.0 mm. The standard adjustment above can be used to change the machine pulley index setting to between 2.5 and 4.5 (maximum).

If problems such as skipped stitches occur because the machine pulley index setting has been changed, re-adjust so that distance ① is set to 1.6 mm. This is the optimum setting.

Die Greifer ① sollten sich in die folgenden Positionen bewegen, wenn die Riemenscheibenmarkierung auf "3" gestellt ist und die Riemenscheibe gedreht wird (siehe Seite 27).

- Der Abstand zwischen den Greiferspitzen ① und der oberen Kanten der Nadellöcher (Abstand ①) sollte 1,3 – 1,5 mm betragen, wenn die Greiferspitzen ① bei der Vorwärtsbewegung die Nadelmitten erreichen.
- Der Abstand zwischen den Greiferspitzen ① und der oberen Kanten der Nadellöcher sollte 2,2 – 2,4 mm betragen, wenn die Greiferspitzen ① bei der Rückwärtsbewegung die Nadelmitten erreichen.

<Einstellung>

1. Entfernen Sie den Stoffdrückerfuß, die Stichplatte und den Transporteur. (Siehe Seite 41.)
2. Lösen Sie die Schraube ② und stellen Sie den Greiferarm ③ zum Einstellen der Positionen der Greifer ① nach vorne oder hinten.
3. Ziehen Sie die Schraube ② wieder richtig fest.

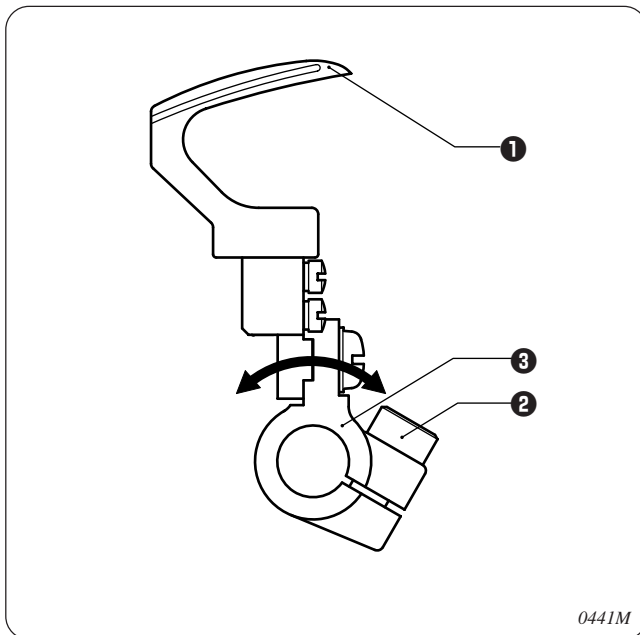
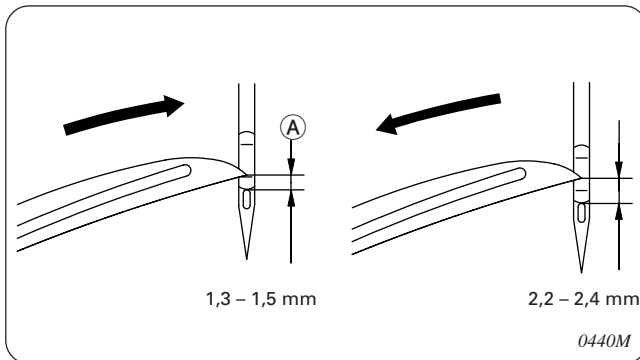
HINWEIS:

Weil die Nähmaschine einen Nadeltransport besitzt, wird beim Ändern der Riemenscheibenmarkierung der Abstand ① ebenfalls geändert.

Beim Ändern der Riemenscheibenmarkierung sollten keine Schwierigkeiten auftreten, wenn der Abstand ① innerhalb 1,2 – 2,0 mm gehalten wird. Die vorstehende Standardeinstellung kann zum Ändern der Riemenscheibenmarkierung zwischen 2,5 und 4,5 (Maximum) verwendet werden.

Falls wegen geänderter Riemenscheibenmarkierung Probleme wie übersprungene Stiche auftreten, müssen Sie den Abstand ① erneut auf 1,6 mm einstellen. Diese Einstellung ist optimal.

10-2-12. Réglage de la position de l'aiguille et du boucleur
10-2-12. Ajuste de la posición de la aguja y el ojo-guía



Les boucleurs ❶ doivent se trouver aux positions suivantes lorsqu'on tourne la poulie de machine pendant que l'index de la poulie de machine a été réglé à "3". (Se reporter à la page 27.)

- L'écart entre la pointe des boucleurs ❶ et les bords supérieurs des orifices d'aiguille (écart A) doit être de 1,3 – 1,5 mm lorsque la pointe des boucleurs ❶ atteint le centre des aiguilles pendant que les boucleurs ❶ se déplacent vers l'avant.
- L'écart entre la pointe des boucleurs ❶ et les bords supérieurs des orifices d'aiguille doit être de 2,2 – 2,4 mm lorsque la pointe des boucleurs ❶ atteint le centre des aiguilles pendant que les boucleurs ❶ se déplacent vers l'arrière.

<Procédure>

1. Déposer le pied presseur, la plaque à aiguille et la griffe d'entraînement. (Se reporter à la page 41.)
2. Desserrer le boulon ❷ et déplacer le bras du support de boucleur ❸ vers l'avant ou vers l'arrière pour régler les positions des boucleurs ❶.
3. Bien resserrer le boulon ❷.

REMARQUE:

Cette machine à coudre est une machine à entraînement par aiguille; donc, lorsqu'on change le réglage de l'index de la poulie de machine, l'écart A change aussi.

Si l'on change le réglage de l'index de la poulie de machine, il n'y a normalement aucun problème si on le change de manière que l'écart A soit compris entre 1,2 et 2,0 mm. Le réglage standard mentionné ci-dessus peut être utilisé pour changer le réglage de l'index de la poulie de machine entre 2,4 et 4,5 (maximum).

Si des anomalies telles que des points sautés se produisent à la suite d'un changement de réglage de l'index de la poulie de machine, refaire le réglage de manière que cet écart A soit réglé à 1,6 mm. Ceci est le réglage optimal.

Los ojos-guía ❶ deben ir a las siguientes posiciones si la polea de la máquina se gira mientras el índice de la polea de la máquina ha sido ajustado a "3" (consultar la página 27).

- La distancia desde las puntas de los ojos-guía ❶ a los bordes superiores de los orificios de aguja (distancia A) debe ser 1,3 – 1,5 mm cuando las puntas de los ojos-guía ❶ llegan a los centros de las agujas mientras los ojos-guía ❶ se muevan hacia adelante.
- La distancia desde las puntas de los ojos-guía ❶ a los bordes superiores de los orificios de aguja debe ser 2,2 – 2,4 mm cuando las puntas de los ojos-guía ❶ llegan a los centros de las agujas mientras los ojos-guía ❶ se mueven hacia atrás.

<Procedimiento>

1. Desmontar el prensatelas, la placa de agujas y el alimentador. (Consultar la página 41.)
2. Aflojar el perno ❷ y mover el brazo del soporte del ojo-guía ❸ hacia adelante o atrás para ajustar las posiciones de los ojos-guía ❶.
3. Apretar firmemente el perno ❷.

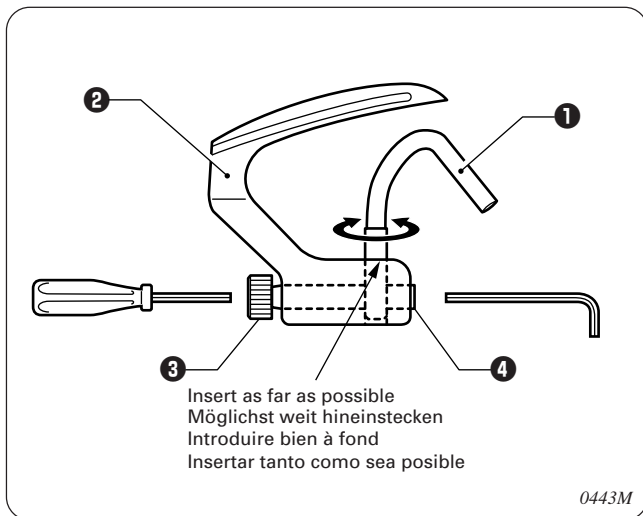
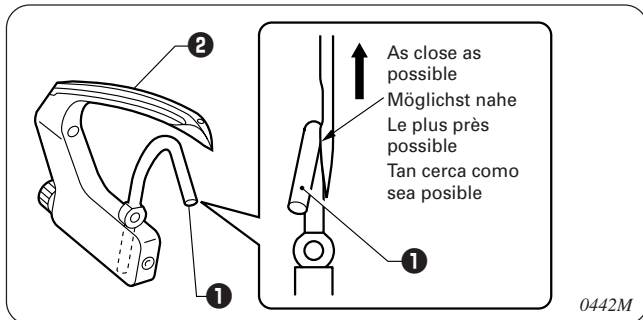
NOTA:

Esta máquina de coser es una máquina de alimentación por aguja, de manera que cuando se cambia el ajuste del índice de la polea de la máquina, la distancia A también cambiará.

Si se cambia el índice de la polea de la máquina, normalmente no existirá ningún problema si se cambia de manera que la distancia A se encuentre entre 1,2 – 2,0 mm. El ajuste estándar anterior puede ser usado para cambiar el ajuste del índice de la polea de la máquina entre 2,5 y 4,5 (máximo).

Si ocurren problemas como puntadas saltadas debido a que se ha cambiado el ajuste del índice de la polea de la máquina, volver a ajustar de manera que la distancia A se encuentre ajustada a 1,6 mm. Este es el ajuste ideal.

10-2-13. Adjusting the needle guard position
10-2-13. Einstellen der Nadelschutzposition
10-2-13. Réglage de la position du protège-aiguille
10-2-13. Ajuste de la posición del protector de aguja



- Set the machine pulley index to "3" (refer to page 27) and turn the machine pulley to raise the needle. The needle guard ① should be as close to the needle as possible at this time without actually pressing against the needle.
- In addition, if the needle happens to bend due to a cause such as needle deflection, it should touch the needle guard ① rather than touch the looper ②.

<Procedure>

1. Remove the presser foot, needle plate and feed dog. (Refer to page 41.)
2. Loosen the bolt ③ and the set screw ④.
3. Insert the needle guard ① into the looper ② as far as it will go, and then provisionally tighten it in place with the bolt ③.
4. Turn the needle guard ① so that it is as close to the needle as possible without actually pressing against the needle.
 - * If the needle guard ① is difficult to turn, use pliers or similar tool. However, place a cloth in between the jaws of the pliers to avoid damaging the needle guard ① at this time.
5. Fully tighten the bolt ③.
6. Tighten the set screw ④.

- Stellen Sie die Riemenscheibemarkierung auf "3" (siehe Seite 27) und heben Sie die Nadel durch Drehen der Riemenscheibe an. Der Nadelschutz ① muß sich möglichst nahe an der Nadel befinden, ohne gegen die Nadel zu drücken.
- Falls die Nadel wegen einer Nadelablenkung gebogen wird, sollte die Nadel eher den Nadelschutz ① als den Greifer ② berühren.

<Einstellung>

1. Entfernen Sie den Stoffdrückerfuß, die Stichplatte und den Transporteur. (Siehe Seite 41.)
2. Lösen Sie die Schraube ③ und die Schraube ④.
3. Setzen Sie den Nadelschutz ① so weit wie möglich in den Greifer ② ein und ziehen Sie die Schraube ③ provisorisch fest.
4. Drehen Sie den Nadelschutz ①, so daß er sich möglichst nahe an der Nadel befindet, ohne gegen die Nadel zu drücken.
 - * Falls sich der Nadelschutz ① schwierig drehen läßt, können Sie eine Zange oder ein ähnliches Werkzeug verwenden. Schützen Sie die Backen der Zange mit einem Tuch, damit der Nadelschutz ① nicht beschädigt werden kann.
5. Ziehen Sie die Schraube ③ vollständig fest.
6. Ziehen Sie die Schraube ④ fest.

- Mettre l'index de la poulie de machine sur "3" (Se reporter à la page 27.) et tourner la poulie de machine pour élever l'aiguille. Le protège-aiguille ① doit être aussi près que possible de l'aiguille à ce moment, sans toutefois entrer en contact avec l'aiguille.
- En outre, si l'aiguille est pliée à la suite d'une déviation de l'aiguille, il vaut mieux qu'elle entre en contact avec le protège-aiguille ① qu'avec le boucleur ②.

<Procédure>

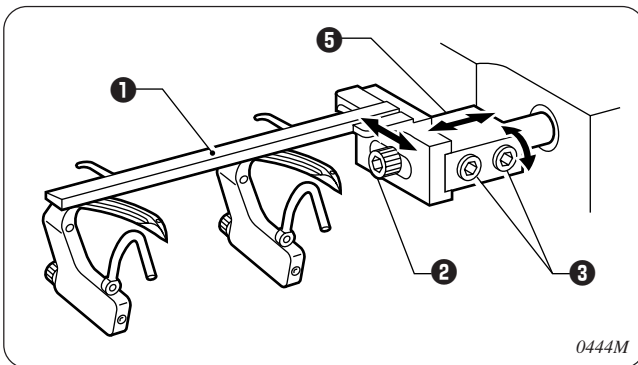
1. Déposer le pied presseur, la plaque à aiguille et la griffe d'entraînement. (Se reporter à la page 41.)
2. Desserrer le boulon ③ et la vis de réglage ④.
3. Introduire bien à fond le protège-aiguille ① dans le boucleur ②, puis le serrer provisoirement à cet endroit avec le boulon ③.
4. Tourner le protège-aiguille ① de manière qu'il soit aussi près que possible de l'aiguille, sans toutefois entrer en contact avec l'aiguille.
 - * S'il est difficile de tourner le protège-aiguille ①, utiliser des pinces ou un outil équivalent. Toutefois, placer un chiffon entre les mâchoires des pinces afin d'éviter d'endommager le protège-aiguille ① à ce moment.
5. Resserrer bien à fond le boulon ③.
6. Resserrer la vis de réglage ④.

- Ajustar el índice de la polea de la máquina a "3" (consultar la página 27) y girar la polea de la máquina para levantar la aguja. El protector de agujas ① debe estar tan cerca de la aguja como sea posible en este momento sin hacer presión contra la aguja.
- Además, si la aguja se llega a doblar debido a causas como deflexión de la aguja, debe tocar el protector de agujas ① en vez de tocar al ojo-guía ②.

<Procedimiento>

1. Desmontar el prensatelas, la placa de agujas y el alimentador. (Consultar la página 41.)
2. Aflojar el perno ③ y el tornillo de ajuste ④.
3. Insertar el protector de agujas ① en el ojo-guía ② tanto como sea posible, y luego apretarlo provisoriamente en su lugar con el perno ③.
4. Girar el protector de agujas ① de manera que quede tan cerca de la aguja como sea posible sin hacer presión contra la aguja.
 - * Si el protector de agujas ① resulta difícil de girar, usar una pinza o herramienta similar. Sin embargo, colocar un paño entre las mandíbulas de la pinza para evitar que el protector de agujas ① se dañe.
5. Apretar completamente el perno ③.
6. Apretar el tornillo de fijación ④.

10-2-14. Adjusting the retainer position
10-2-14. Einstellen der Halterposition
10-2-14. Réglage de la position de la retenue
10-2-14. Ajuste de la posición del retenedor



It is difficult to carry out each one of the retainer ① adjustments separately, so check each distance at the same time while adjusting.

* Loosen the bolt ② or the set screws ③ as appropriate when making the adjustments according to the following procedures.

Es ist schwierig die Halter ① einzeln einzustellen. Kontrollieren Sie deshalb während dem Einstellen die Abstände.

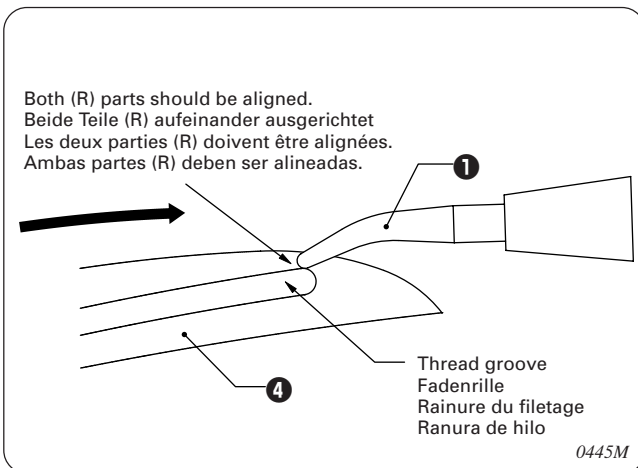
* Lösen Sie die Schraube ② oder die Schrauben ③ und führen Sie die entsprechenden Einstellungen wie folgt aus.

Il est difficile d'effectuer séparément chacun des réglages de la retenue ①; donc, vérifier chaque distance simultanément pendant qu'on effectue le réglage.

* Desserrer le boulon ② ou les vis de réglage ③ comme nécessaire lorsqu'on effectue les réglages, en procédant comme suit.

Es difícil realizar cada uno de los ajustes de retenedor ① separadamente, por lo tanto se debe verificar cada distancia a la misma vez que se hace el ajuste.

* Aflojar el perno ② o los tornillos de ajuste ③ de acuerdo a lo apropiado al realizar los ajustes de acuerdo con los siguientes procedimientos.



Remove the presser foot, needle plate and feed dog. (Refer to page 41.)

Entfernen Sie den Stoffdrückerfuß, die Stichplatte und den Transporteur. (Siehe Seite 41.)

Déposer le pied presseur, la plaque à aiguille et la griffe d'entraînement. (Se reporter à la page 41.)

Desmontar el prensatelas, la placa de agujas y el alimentador. (Consultar la página 41.)

Vertical position adjustment

The standard position is for the top of thread groove (R) in the looper ④ to be at almost the same height as the bottom edge of tip (R) of the retainer ① when the looper ④ is moving forward until the end of the thread groove on the left side of the looper ④ is near the tip of the retainer ①. However, sufficient clearance (see below) must be maintained between the retainer ① and the looper ④. The retainer ① should be as low as possible (within the allowable range for maintaining the necessary clearance) in order to provide the greatest effectiveness in preventing skipped stitches.

* Loosen the two set screws ③ and turn the retainer holder ⑤ to adjust the position of the retainer ①.

Einstellung der Vertikalposition

In der Standardposition müssen sich die Oberseite der Fadennut (R) im Greifer ④ und die untere Kante der Spitze (R) des Halters ① auf beinahe der gleichen Höhe befinden, wenn sich der Greifer ④ nach vorne bewegt, so daß sich das Ende der Fadennut auf der linken Greiferseite ④ nahe bei der Halterspitze ① befindet. Zwischen dem Halter ① und dem Greifer ④ muß ein ausreichender Abstand (siehe unten) vorhanden sein. Für die beste Wirkung zur Verhinderung von übersprungenen Stichen muß der Halter ① so tief wie möglich angeordnet sein (im zulässigen Bereich zur Einhaltung des notwendigen Abstands).

* Lösen Sie die Schrauben ③ und drehen Sie zum Einstellen der Halterposition ① die Halterbasis ⑤.

Réglage de la position verticale

La position standard est celle à laquelle le haut de la rainure de fil (R) dans le boucleur ④ se trouve à pratiquement la même hauteur que le bord inférieur de la pointe (R) de la retenue ① lorsque le boucleur ④ se déplace vers l'avant jusqu'à ce que l'extrémité de la rainure du fil sur le côté gauche du boucleur ④ soit proche de la pointe de la retenue ①. Toutefois, un écart suffisant (voir ci-dessous) doit être maintenu entre la retenue ① et le boucleur ④. La retenue ① doit être aussi basse que possible (dans la plage autorisée pour maintenir l'écart nécessaire) afin d'être le plus efficace possible pour éviter de produire des points sautés.

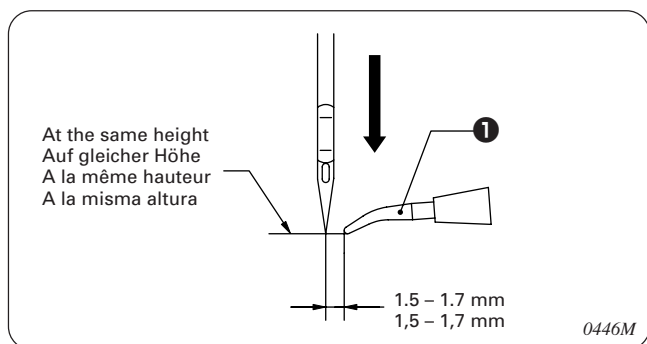
* Desserrer les deux vis de réglage ③ et tourner le support de retenue ⑤ pour régler la position de la retenue ①.

Ajuste de posición vertical

La posición estándar es en la cual la parte superior de la ranura de hilo (R) en el ojo-guía ④ se encuentra a casi la misma altura que el borde inferior de la punta (R) del retenedor ① cuando el ojo-guía ④ se mueve hacia adelante hasta que el final de la ranura del ojo-guía del lado izquierdo del ojo-guía ④ quede cerca de la punta del retenedor ①. Sin embargo, se debe mantener suficiente separación (consultar a continuación) entre el retenedor ① y el ojo-guía ④. El retenedor ① debe de estar tan bajo como sea posible (dentro del rango permitido para mantener la separación necesaria) de manera de proveer la mayor efectividad en la prevención de puntadas saltadas.

* Aflojar los dos tornillos de fijación ③ y girar el soporte del retenedor ⑤ para ajustar la posición del retenedor ①.

10. STANDARD ADJUSTMENTS
10. STANDARDEINSTELLUNGEN
10. REGLAGES STANDARD
10. AJUSTES ESTANDARES



Forward/back position adjustment

Set the machine pulley index to "3" (refer to page 27) and turn the machine pulley to lower the needle. The distance from the tip of the retainer ❶ to the center of the needle in the forward/back direction should be 1.5 – 1.7 mm when the point of the needle is at about the same height as the tip of the retainer ❶.

* Loosen the bolt ❷ and move the retainer ❶ forward or back to adjust the position.

Einstellung vorwärts/rückwärts

Stellen Sie die Riemenscheibemarkierung auf "3" (siehe Seite 27) und senken Sie die Nadel durch Drehen der Riemenscheibe ab. Der Abstand zwischen der Spitze des Halters ❶ und der Mitte der Nadel in der Vorwärts/Rückwärtsrichtung muß 1,5 – 1,7 mm betragen, wenn sich die Nadelspitze und die Halterspitze ❶ ungefähr auf gleicher Höhe befinden.

* Lösen Sie zum Einstellen der Position die Schraube ❷ und verschieben Sie den Halter ❶ nach vorne oder nach hinten.

Réglage de la position avant/arrière

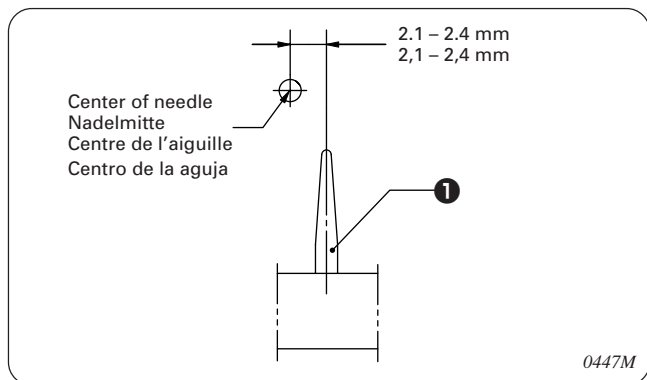
Mettre l'index de la poulie de machine sur "3" (Se reporter à la page 27.) et tourner la poulie de machine pour abaisser l'aiguille. L'écart entre la pointe de la retenue ❶ et le centre de l'aiguille dans le sens avant/arrière doit être de 1,5 – 1,7 mm lorsque la pointe de l'aiguille est à peu près à la même hauteur que la pointe de la retenue ❶.

* Desserrer le boulon ❷ et régler la position en déplaçant la retenue ❶ vers l'avant ou vers l'arrière.

Ajuste de posición hacia adelante/atrás

Ajustar el índice de la polea de la máquina a "3" (consultar la página 27) y girar la polea de la máquina para bajar la aguja. La distancia desde la punta del retenedor ❶ al centro de la aguja en la dirección hacia adelante/atrás debe ser 1,5 – 1,7 mm cuando la punta de la aguja se encuentra aproximadamente a la misma altura que la punta del retenedor ❶.

* Aflojar el perno ❷ y mover el retenedor ❶ hacia adelante o atrás para ajustar la posición.



Horizontal position adjustment

Turn the machine pulley to move the retainer ❶ as far to the right as it will go. The standard horizontal distance from the center of the retainer ❶ to the center of the needle at this time is 2.1 – 2.4 mm. However, sufficient clearance (see below) must be maintained between the retainer ❶ and the looper ❷. The retainer ❶ should be as far to the right as possible (within the allowable range for maintaining the necessary clearance) in order to provide the greatest effectiveness in preventing skipped stitches.

* Loosen the two set screws ❸ and move the retainer holder ❹ to the left or right to adjust the position of the retainer ❶.

Einstellen der Horizontalposition

Stellen Sie den Halter ❶ durch Drehen der Riemenscheibe ganz nach rechts. Der Standardabstand in Horizontalrichtung zwischen der Mitte des Halters ❶ und der Mitte der Nadel muß 2,1 – 2,4 mm betragen. Zwischen dem Halter ❶ und dem Greifer ❷ muß ein ausreichender Abstand (siehe unten) vorhanden sein. Für die beste Wirkung zur Verhinderung von übersprungenen Stichen muß der Halter ❶ möglichst rechts angeordnet sein (im zulässigen Bereich zur Einhaltung des notwendigen Abstands).

* Lösen Sie die beiden Schrauben ❸ und verschieben Sie die Halterbasis ❹ zum Einstellen der Position des Halters ❶ nach links oder nach rechts.

Réglage de la position horizontale

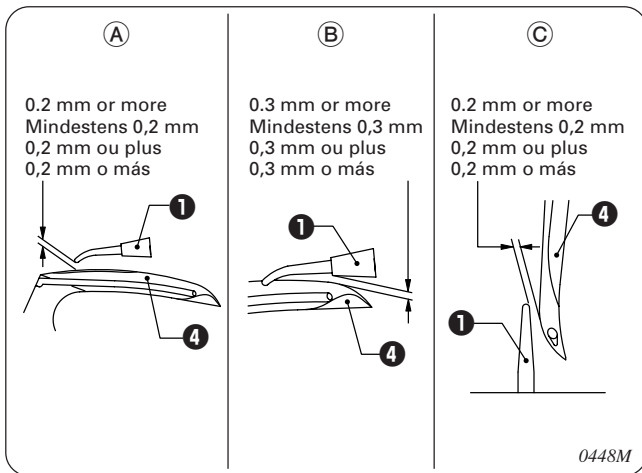
Tourner la poulie de machine pour déplacer la retenue ❶ à fond vers la droite. La distance horizontale standard entre le centre de la retenue ❶ et le centre de l'aiguille à ce moment est de 2,1 – 2,4 mm. Toutefois, un écart suffisant (voir ci-dessous) doit être maintenu entre la retenue ❶ et le boucleur ❷. La retenue ❶ doit être placée le plus à droite possible (dans la plage autorisée pour maintenir l'écart nécessaire) afin d'être le plus efficace possible pour éviter de produire des points sautés.

* Desserrer les deux vis de réglage ❸ et déplacer le support de retenue ❹ vers la gauche ou vers la droite pour régler la position de la retenue ❶.

Ajuste de posición horizontal

Girar la polea de la máquina para mover el retenedor ❶ tanto hacia la derecha como sea posible. La distancia horizontal estándar desde el centro del retenedor ❶ al centro de la aguja en este momento es 2,1 – 2,4 mm. Sin embargo, se debe dejar suficiente separación (consultar a continuación) entre el retenedor ❶ y el ojo-guía ❷. El retenedor ❶ debe estar tanto hacia la derecha como sea posible (dentro del rango permitido para mantener la separación necesaria) de manera de proveer la mayor efectividad en la prevención de puntadas saltadas.

* Aflojar los dos tornillos de fijación ❸ y mover el soporte del retenedor ❹ a la izquierda o derecha para ajustar la posición del retenedor ❶.



■ **Retainer and looper clearance check**

Check the clearances between the retainer ❶ and the looper ❷.

- Clearance ❶ should be 0.2 mm or more. (If the clearance is too small, raise the retainer ❶ slightly.)
- Clearance ❷ should be 0.3 mm or more. (If the clearance is too small, raise the retainer ❶ slightly.)
- Clearance ❸ should be 0.2 mm or more. (If the clearance is too small, move the retainer ❶ slightly to the left.)

■ **Kontrolle des Abstands zwischen Halter und Greifer**

Kontrollieren Sie den Abstand zwischen dem Halter ❶ und dem Greifer ❷.

- Der Abstand ❶ muß 0,2 oder mehr betragen. (Bei zu kleinem Abstand muß der Halter ❶ etwas angehoben werden.)
- Der Abstand ❷ muß 0,3 oder mehr betragen. (Bei zu kleinem Abstand muß der Halter ❶ etwas angehoben werden.)
- Der Abstand ❸ muß 0,2 oder mehr betragen. (Bei zu kleinem Abstand muß der Halter ❶ etwas nach links verschoben werden.)

■ **Vérification de l'écart entre la retenue et le boucleur**

Vérifier les écarts entre la retenue ❶ et le boucleur ❷.

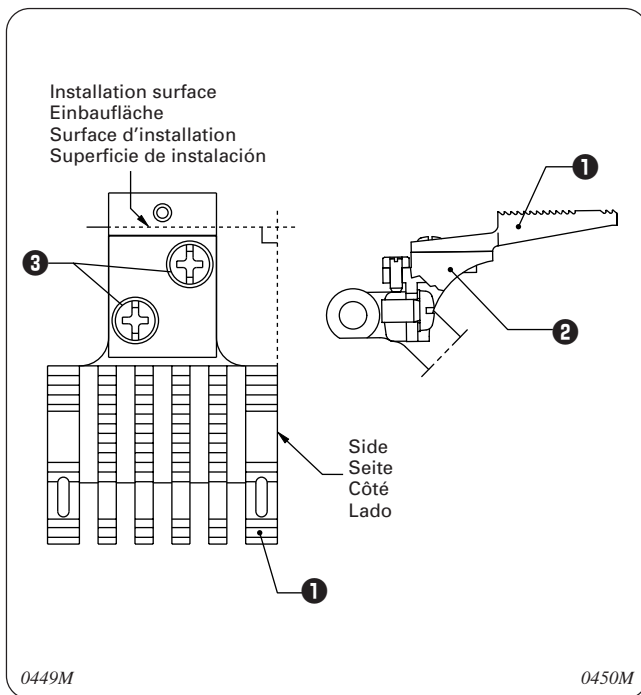
- L'écart ❶ doit être de 0,2 mm ou plus. (Si l'écart est trop petit, élever légèrement la retenue ❶.)
- L'écart ❷ doit être de 0,3 mm ou plus. (Si l'écart est trop petit, élever légèrement la retenue ❶.)
- L'écart ❸ doit être de 0,2 mm ou plus. (Si l'écart est trop petit, déplacer la retenue ❶ légèrement vers la gauche.)

■ **Verificación de la separación del retenedor y el ojo-guía**

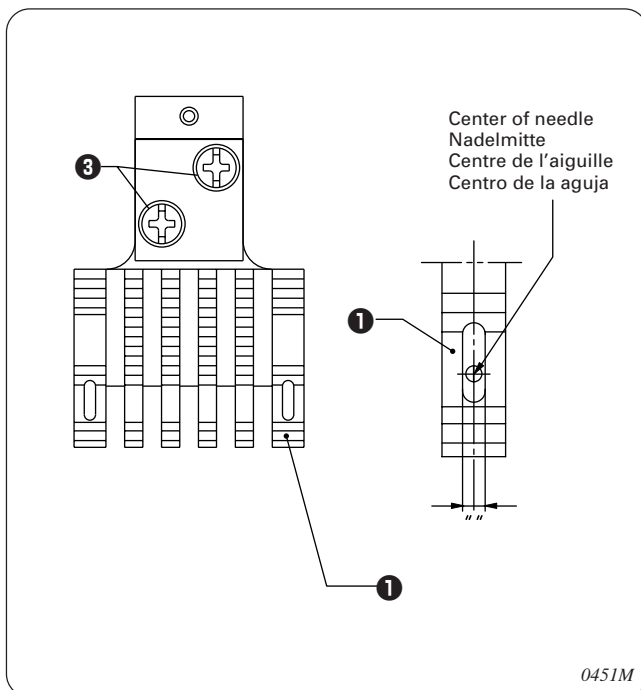
Verificar las separaciones entre el retenedor ❶ y el ojo-guía ❷.

- La separación ❶ debe ser 0,2 mm o más. (Si la separación es poca, levantar ligeramente el retenedor ❶.)
- La separación ❷ debe ser 0,3 mm o más. (Si la separación es poca, levantar ligeramente el retenedor ❶.)
- La separación ❸ debe ser 0,2 mm o más. (Si la separación es poca, mover ligeramente el retenedor ❶ hacia la derecha.)

10-2-15. Adjusting the feed dog position
10-2-15. Einstellen der Transporteurposition
10-2-15. Réglage de la position de la griffe d'entraînement
10-2-15. Ajuste de la posición del alimentador



- Install the feed dog **1** so that the side of the feed dog **1** is at a right angle to the installation surface of the fixing base **2**.
- The standard installation position is when the center of the screw hole in the feed dog **1** is almost exactly aligned with the center of the head of the screw **3**.
- Installieren Sie den Transporteur **1**, so daß sich der Transporteur **1** im rechten Winkel zur Basis **2** befindet.
- In der Standardposition ist die Mitte der Schraubenlochs im Transporteur **1** ungefähr auf die Mitte der Schraube **3** ausgerichtet.
- Installer la griffe d'entraînement **1** de manière que le côté de la griffe d'entraînement **1** fasse un angle droit avec la surface d'installation de la base de fixation **2**.
- La position d'installation standard est celle à laquelle le centre de l'orifice de vis de la griffe d'entraînement **1** est pratiquement alignée sur le centre de la tête de la vis **3**.
- Instalar el alimentador **1** de manera que el costado del alimentador **1** se encuentre en el ángulo correcto a la superficie de instalación de la base de fijación **2**.
- La posición de instalación estándar es cuando el centro del agujero del tornillo en el alimentador **1** está exactamente alineado con el centro de la cabeza del tornillo **3**.



■ **Horizontal position adjustment**

The center of the needle and the center of the needle hole in the feed dog **1** should be almost exactly aligned.

<Procedure>

1. Loosen the two screws **3**, and move the feed dog **1** to the left or right to adjust the position.
2. Tighten the screws **3**.

■ **Einstellen der Horizontalposition**

Die Mitte der Nadel muß ungefähr auf die Mitte des Nadellochs im Transporteur **1** ausgerichtet sein.

<Einstellung>

1. Lösen Sie die beiden Schrauben **3** und verschieben Sie den Transporteur **1** zum Einstellen der Position nach links oder nach rechts.
2. Ziehen Sie die Schrauben fest **3**.

■ **Réglage de la position horizontale**

Le centre de l'aiguille et le centre de l'orifice d'aiguille de la griffe d'entraînement **1** doivent être pratiquement alignés.

<Procédure>

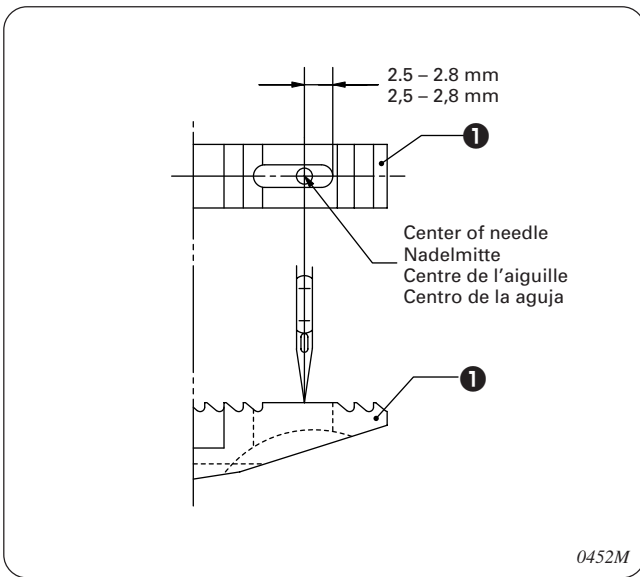
1. Desserrer les deux vis **3**, et régler la position en déplaçant la griffe d'entraînement **1** vers la gauche ou vers la droite.
2. Resserrer les vis **3**.

■ **Ajuste de posición horizontal**

El centro de la aguja y el centro del orificio de la aguja en el alimentador **1** deben estar exactamente alineados.

<Procedimiento>

1. Aflojar los dos tornillos **3**, y mover el alimentador **1** a la izquierda o derecha para ajustar la posición.
2. Apretar los tornillos **3**.



■ Forward/back position adjustment

Set the machine pulley index to "3" (refer to page 27) and turn the machine pulley to lower the needle. The distance from the front of the needle hole in the feed dog ❶ to the center of the needle should be 2.5 – 2.8 mm when the point of the needle is aligned with the top of the feed dog ❶.

<Procedure>

1. Loosen the two screws ❸, and then move the feed dog ❶ forward or back to adjust the position.
2. Tighten the screws ❸.

■ Einstellen der Position vorne/hinten

Stellen Sie die Riemenscheibenmarkierung auf "3" (siehe Seite 27) und drehen Sie die Riemenscheibe zum Absenken der Nadel. Der Abstand von der Vorderseite des Nadellochs im Transporteur ❶ zur Mitte der Nadel muß 2,5 – 2,8 mm betragen, wenn die Nadelspitze auf die Oberseite des Transporteurs ❶ ausgerichtet ist.

<Einstellung>

1. Lösen Sie die beiden Schrauben ❸ und verschieben Sie den Transporteur ❶ zum Einstellen der Position nach vorne oder nach hinten.
2. Ziehen Sie die Schrauben fest ❸.

■ Réglage de la position avant/arrière

Mettez l'index de la poulie de machine sur "3" (Se reporter à la page 27.) et tournez la poulie de machine pour abaisser l'aiguille. L'écart entre l'avant de l'orifice d'aiguille de la griffe d'entraînement ❶ et le centre de l'aiguille doit être de 2,5 – 2,8 mm lorsque la pointe de l'aiguille est alignée sur le haut de la griffe d'entraînement ❶.

<Procédure>

1. Desserrer les deux vis ❸, puis régler la position en déplaçant la griffe d'entraînement ❶ vers l'avant ou vers l'arrière.
2. Resserrer les vis ❸.

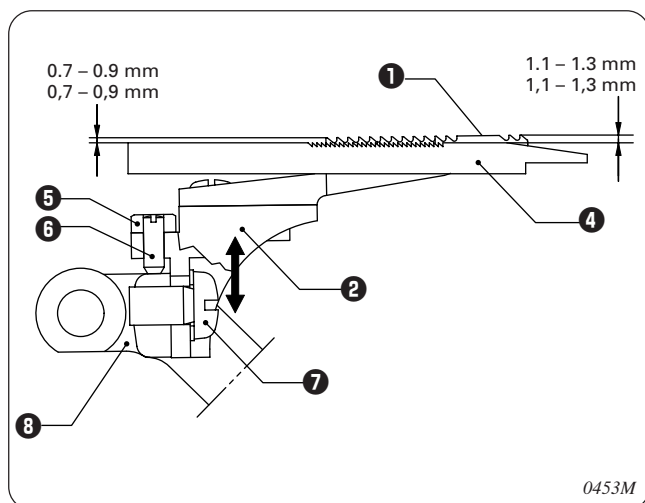
■ Ajuste de posición hacia adelante/atrás

Ajustar el índice de la polea de la máquina a "3" (consultar la página 27) y girar la polea de la máquina para bajar la aguja. La distancia desde la parte de adelante del orificio de la aguja en el alimentador ❶ al centro de la aguja debe ser 2,5 – 2,8 mm cuando la punta de la aguja está alineada con la parte de arriba del alimentador ❶.

<Procedimiento>

1. Aflojar los dos tornillos ❸, y luego mover el alimentador ❶ hacia adelante o atrás para ajustar la posición.
2. Apretar los tornillos ❸.

10. STANDARD ADJUSTMENTS
10. STANDARDEINSTELLUNGEN
10. REGLAGES STANDARD
10. AJUSTES ESTANDARES



■ Height adjustment

Turn the machine pulley to raise the feed dog **1** to its highest position. At this time, the height of the feed dog **1** above the needle plate **4** should be 1.1 – 1.3 mm at the front and 0.7 – 0.9 mm at the rear.

<Procedure>

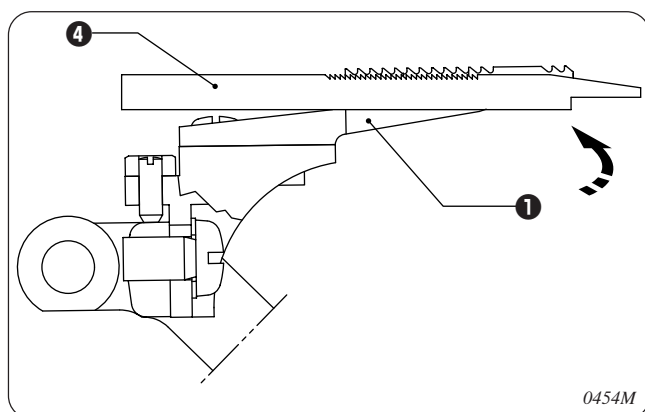
1. Loosen the nut **5** and the set screw **6**.
2. Loosen the screw **7**, and then move the fixing base **2** up or down to adjust the height.
3. Tighten the screw **7**.
4. Screw in the set screw **6** until it touches the top of the feed bracket **8**.
5. Tighten the nut **5**.
6. After adjusting, turn the machine pulley to raise the feed dog **1**, and check that the top of the feed dog **1** is aligned with the top of the needle plate **4**.

■ Einstellen der Höhe

Heben Sie den Transporteur **1** durch Drehen der Riemenscheibe vollständig an. In diesem Zustand muß die Höhe des Transporteurs **1** über der Stichplatte **4** an der Vorderseite 1,1 – 1,3 mm und an der Rückseite 0,7 – 0,9 mm betragen.

<Einstellung>

1. Lösen Sie die Mutter **5** und die Schraube **6**.
2. Lösen Sie die Schraube **7** und verschieben Sie die Basis **2** zum Einstellen der Höhe nach oben oder nach unten.
3. Ziehen Sie die Schraube fest **7**.
4. Schrauben Sie die Schraube **6** hinein, bis sie die Oberseite der Transporteurhalterung **8** berührt.
5. Ziehen Sie die Mutter **5** fest.
6. Drehen Sie nach dem Einstellen die Riemenscheibe, um den Transporteur **1** anzuheben und kontrollieren Sie, ob die Oberseite des Transporteurs **1** auf die Oberseite der Stichplatte **4** ausgerichtet ist.



■ Réglage de la hauteur

Tourner la poulie de machine pour élever la griffe d'entraînement **1** jusqu'à sa position la plus haute. La hauteur de la griffe d'entraînement **1** au-dessus de la plaque à aiguille **4** doit alors être de 1,1 – 1,3 mm à l'avant et de 0,7 – 0,9 mm à l'arrière.

<Procédure>

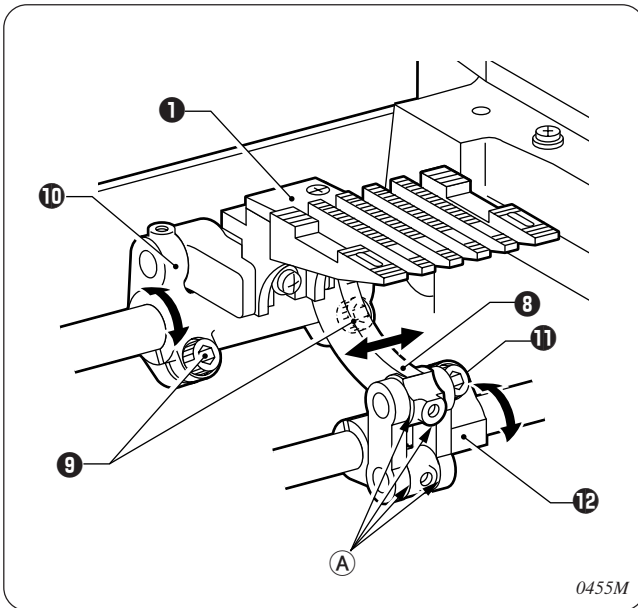
1. Desserrer l'écrou **5** et la vis de réglage **6**.
2. Desserrer la vis **7**, puis régler la hauteur en déplaçant la base de fixation **2** vers le haut ou vers le bas.
3. Resserrer la vis **7**.
4. Serrer la vis de réglage **6** jusqu'à ce qu'elle entre en contact avec le haut du support d'entraînement **8**.
5. Resserrer l'écrou **5**.
6. Une fois le réglage effectué, tourner la poulie de machine pour élever la griffe d'entraînement **1**, et s'assurer que le haut de la griffe d'entraînement **1** est aligné sur le haut de la plaque à aiguille **4**.

■ Ajuste de la altura

Girar la polea de la máquina para levantar el alimentador **1** a su posición más alta. En este momento, la altura del alimentador **1** arriba de la placa de agujas **4** debe ser 1,1 – 1,3 mm en la parte de adelante y 0,7 – 0,9 mm en la parte de atrás.

<Procedimiento>

1. Aflojar la tuerca **5** y el tornillo de ajuste **6**.
2. Aflojar el tornillo **7**, y luego mover la base de fijación **2** hacia arriba o abajo para ajustar la altura.
3. Apretar el tornillo **7**.
4. Atornillar el tornillo de ajuste **6** hasta que toque la parte de arriba de la ménsula del alimentador **8**.
5. Apretar la tuerca **5**.
6. Después de ajustar, girar la polea de la máquina para levantar el alimentador **1**, y verificar que la parte de arriba del alimentador **1** está alineada con la parte de arriba de la placa de agujas **4**.



(Reference)

If the horizontal and forward/back positions or the height of the feed dog ① cannot be successfully adjusted by the procedures described previously, adjust by the following method.

* **This adjustment should not normally be carried out.**

<Procedure>

It is difficult to carry out each adjustment separately, so check each distance at the same time while adjusting.

■ **Forward/back position**

Loosen the two bolts ⑨, and then turn the feed bracket arm ⑩ to adjust the position of the feed dog ①.

■ **Horizontal position**

Loosen the two bolts ⑨ and the bolt ⑪, and then move the feed bracket ⑧ to the left or right to adjust the position of the feed dog ①.

* Be careful not to move section ① out of alignment at this time.

■ **Height and angle**

Loosen the bolt ⑪ and turn the vertical feeding arm ⑫ to adjust the position of the feed dog ①.

* After adjusting, securely tighten the bolts ⑨ and the bolt ⑪.

(Referenz)

Falls mit den vorstehend beschriebenen Methoden die Horizontalposition, die Vorwärts/Rückwärtsposition oder die Höhe des Transporteurs ① nicht richtig eingestellt werden kann, führen Sie die Einstellung wie folgt aus.

* **Diese Position sollte normalerweise nicht eingestellt werden.**

<Einstellung>

Falls es schwierig ist die einzelnen Einstellungen separat auszuführen, können Sie die betreffenden Abstände beim Einstellen kontrollieren.

■ **Position vorne/hinten**

Lösen Sie die beiden Schrauben ⑨ und drehen Sie zum Einstellen der Position des Transporteurs ① den Transporteurhalterarm ⑩.

■ **Horizontalposition**

Lösen Sie die beiden Schrauben ⑨ und die Schraube ⑪ und verschieben Sie zum Einstellen der Position des Transporteurs ① den Transporteurhalter ⑧.

* Sind Sie vorsichtig, daß die Ausrichtung des Teils ① nicht geändert wird.

■ **Höhe und Winkel**

Lösen Sie die Schraube ⑪ und drehen Sie zum Einstellen der Position des Transporteurs ① den vertikalen Transporteurarm ⑫.

* Ziehen Sie nach abgeschlossener Einstellung die Schrauben ⑨ und die Schraube ⑪ wieder fest.

(Référence)

Si les positions horizontale et avant/arrière ou la hauteur de la griffe d'entraînement ① ne peuvent pas être réglées de façon satisfaisante en procédant comme indiqué ci-avant, effectuer le réglage en procédant comme suit.

* **Normalement, il ne faut pas effectuer ce réglage.**

<Procédure>

Il est difficile d'effectuer chaque réglage séparément; par conséquent, vérifier simultanément chaque distance pendant qu'on effectue le réglage.

■ **Position avant/arrière**

Desserrer les deux boulons ⑨, puis tourner le bras du support d'entraînement ⑩ pour régler la position de la griffe d'entraînement ①.

■ **Position horizontale**

Desserrer les deux boulons ⑨ et le boulon ⑪, puis déplacer le support d'entraînement ⑧ vers la gauche ou vers la droite pour régler la position de la griffe d'entraînement ①.

* Veiller à ne pas déplacer la section ① hors de l'alignement à ce moment.

■ **Hauteur et angle**

Desserrer le boulon ⑪ et tourner le bras d'alimentation vertical ⑫ pour régler la position de la griffe d'entraînement ①.

* Une fois le réglage effectué, bien resserrer les boulons ⑨ et le boulon ⑪.

(Referencia)

Si las posiciones horizontal y hacia adelante/atrás o la altura del alimentador ① no se pueden ajustar satisfactoriamente por los procedimientos indicados anteriormente, ajustar de acuerdo con el siguiente método.

* **Este ajuste no debe ser realizado normalmente.**

<Procedimiento>

Es difícil realizar cada uno de los ajustes separadamente, por lo tanto se debe verificar cada distancia a la misma vez que se hace el ajuste.

■ **Posición hacia adelante/atrás**

Aflojar los dos pernos ⑨, y luego girar el brazo de la ménsula del alimentador ⑩ para ajustar la posición del alimentador ①.

■ **Posición horizontal**

Aflojar los dos pernos ⑨ y el perno ⑪, y luego mover la ménsula del alimentador ⑧ a la izquierda o derecha para ajustar la posición del alimentador ①.

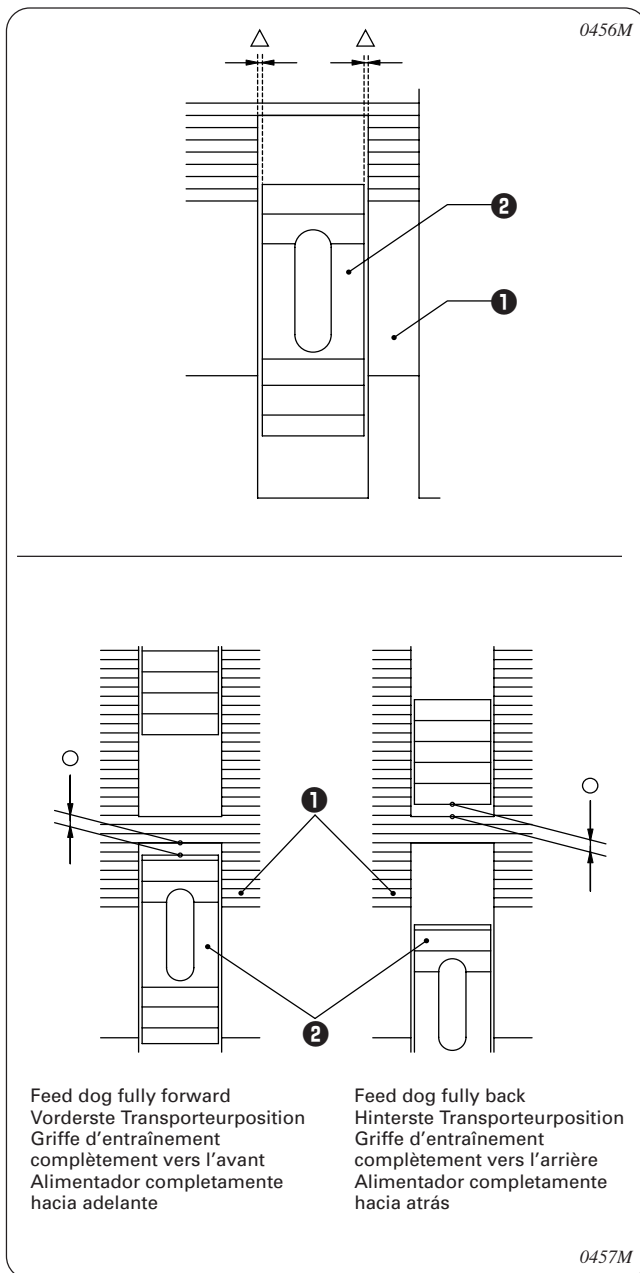
* Tener cuidado de no mover la sección ① fuera de alineación en este momento.

■ **Altura y ángulo**

Aflojar el perno ⑪ y girar el brazo de alimentación vertical ⑫ para ajustar la posición del alimentador ①.

* Después de ajustar, apretar firmemente los pernos ⑨ y el perno ⑪.

10-2-16. Adjusting the needle plate position
10-2-16. Einstellen der Stichplattenposition
10-2-16. Réglage de la position de la plaque à aiguille
10-2-16. Ajuste de la posición de la placa de agujas



If the position of the needle plate ① needs to be adjusted, such as when replacing gauge parts, adjust by the following procedure.

- Install the needle plate ① so that the horizontal position of the feed dog ② is at the center of the channel in the needle plate ①.
- Install the needle plate ① so that the amount of needle plate ① channel clearance at the front of the feed dog ② when the feed dog ② is in the fully-forward position is the same as the amount of needle plate ① channel clearance at the rear of the feed dog ② when the feed dog ② is in the fully-back position.

Falls die Position der Stichplatte ① nach dem Austauschen von Teilen eingestellt werden muß, machen Sie die Einstellung wie folgt.

- Bringen Sie die Stichplatte ① so an, daß sich die Horizontalposition des Transporteurs ② in der Mitte des Stichplattenlochs ① befindet.
- Bringen Sie die Stichplatte ① so an, daß der Abstand zwischen der Stichplattenkante ① zur Vorderseite des Transporteurs ② dem Abstand zwischen der Stichplattenkante ① zur Hinterseite des Transporteurs ② entspricht, wenn sich der Transporteur ② in der vordersten, bzw. hintersten Position befindet.

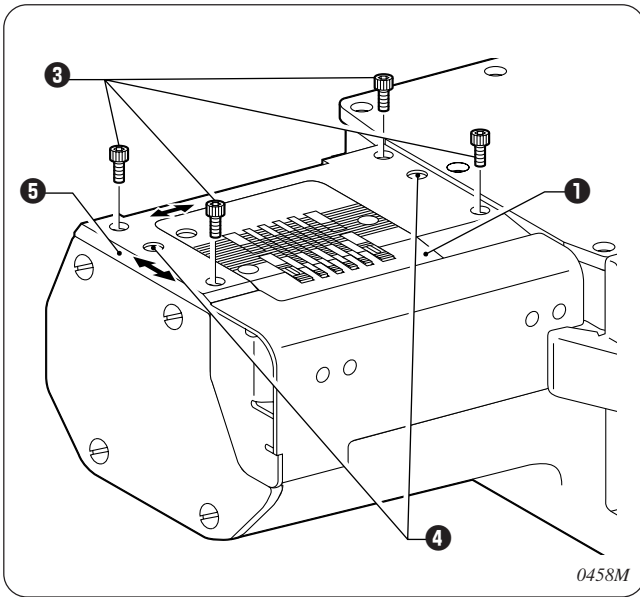
S'il est nécessaire de régler la position de la plaque à aiguille ①, par exemple pour remplacer des pièces de calibre, effectuer le réglage en procédant comme suit.

- Installer la plaque à aiguille ① de manière que la position horizontale de la griffe d'entraînement ② soit placée au centre de la rainure de la plaque à aiguille ①.
- Installer la plaque à aiguille ① de manière que la quantité d'écart de la rainure de la plaque à aiguille ① à l'avant de la griffe d'entraînement ②, lorsque la griffe d'entraînement ② se trouve à la position la plus en avant, soit la même que la quantité d'écart de la rainure de la plaque à aiguille ① à l'arrière de la griffe d'entraînement ② lorsque la griffe d'entraînement ② se trouve à la position la plus en arrière.

Si la posición de la placa de agujas ① tuviera que ser ajustada, como al tener que cambiar partes calibradas, ajustar de acuerdo con el siguiente procedimiento.

- Instalar la placa de agujas ① de manera que la posición horizontal del alimentador ② se encuentre en el centro del canal en la placa de agujas ①.
- Instalar la placa de agujas ① de manera que la cantidad de separación del canal de la placa de agujas ① en la parte de adelante del alimentador ② cuando el alimentador ② está en la posición completamente hacia adelante es la misma que la cantidad de separación del canal de la placa de agujas ① en la parte de atrás del alimentador ② cuando el alimentador ② está en la posición completamente hacia atrás.

10. STANDARD ADJUSTMENTS
10. STANDARDEINSTELLUNGEN
10. REGLAGES STANDARD
10. AJUSTES ESTANDARES



<Procedure>

1. Loosen the four bolts **3** and the two screws **4** (with red markings applied).
2. Move the support plate **5** in each direction to adjust the position of the needle plate **1**.
3. Tighten the four bolts **3** and the two screws **4**.

<Einstellung>

1. Lösen Sie die vier Schrauben **3** und die zwei Schrauben **4** (rot markiert).
2. Verschieben Sie die Stützplatte **5** zum Einstellen der Stichplattenposition **1** in die entsprechende Richtung.
3. Ziehen Sie die vier Schrauben **3** und die zwei Schrauben **4** wieder fest.

<Procédure>

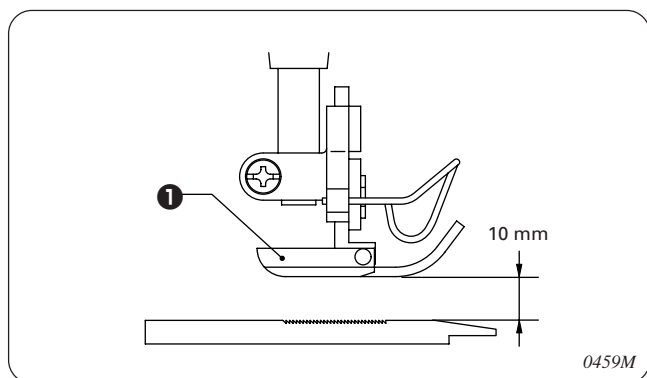
1. Desserrer les quatre boulons **3** et les deux vis **4** (portant des marques rouges).
2. Déplacer la plaque de support **5** dans chaque direction pour régler la position de la plaque à aiguille **1**.
3. Resserrer les quatre boulons **3** et les deux vis **4**.

<Procedimiento>

1. Aflojar los cuatro pernos **3** y los dos tornillos **4** (con las marcas rojas aplicadas).
2. Mover la placa de soporte **5** en cada dirección para ajustar la posición de la placa de agujas **1**.
3. Apretar los cuatro pernos **3** y los dos tornillos **4**.

10-2-17. Adjusting the presser foot mechanism
10-2-17. Einstellen des Stoffdrückerfußes
10-2-17. Réglage du pied presseur
10-2-17. Ajuste del mecanismo del prensatelas

Install the presser foot ❶, lower it to the top of the needle plate and then carry out the following adjustments.
 Bringen Sie den Stoffdrückerfuß ❶ an, senken Sie ihn auf die Stichplatte ab und führen Sie die folgenden Einstellungen aus.
 Installer le pied presseur ❶, l'abaisser jusqu'au haut de la plaque à aiguille, puis effectuer les réglages suivants.
 Instalar el prensatelas ❶, bajarlo a la parte de arriba de la placa de agujas y luego realizar los siguientes ajustes.



■ Presser foot lift amount adjustment

The standard lift amount for the presser foot ❶ when it is raised by the presser bar lifter lever is 10 mm.

<Procedure>

1. Check that the clearance between the base of the channel in the presser bar lifter plate ❷ and the bottom of the guide bracket ❸ is 1 mm.
 * If there is not 1 mm of clearance, remove the face plate (refer to page 40), loosen the screw ❹, and then move the guide bracket ❸ up or down to adjust the position.
2. Loosen the two bolts ❺, and then move the stopper ❻ up or down to set the distance between the stopper ❻ and the guide bracket ❸ to 10 mm.
3. Tighten the bolts ❺.

■ Einstellung des Stoffdrückerfußhubes

Der normale Hub des Stoffdrückerfußes ❶ beträgt 10 mm, wenn dieser mit dem Stoffdrückerfußheber angehoben wird.

<Einstellung>

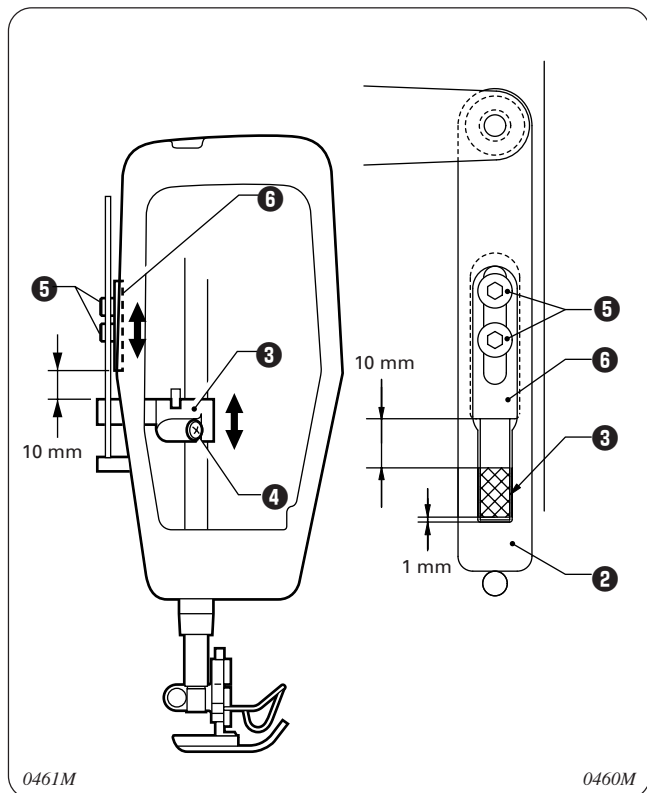
1. Kontrollieren Sie, ob der Abstand zwischen der unteren Lochseite der Stoffdrückerfußheberplatte ❷ und der Unterseite der Führungshalterung ❸ 1 mm beträgt.
 * Falls der Abstand nicht 1 mm beträgt, müssen Sie die Stirnplatte lösen (siehe Seite 40), die Schraube ❹ lösen und zum Einstellen der Position die Führungshalterung ❸ nach oben oder unten verschieben.
2. Lösen Sie die beiden Schrauben ❺ und verschieben den Anschlag ❻ nach oben oder unten, um den Abstand zwischen dem Anschlag ❻ und der Führungshalterung ❸ auf 10 mm einzustellen.
3. Ziehen Sie die Schrauben ❺ fest.

■ Réglage de la quantité d'élevation du pied presseur

La quantité d'élevation standard du pied presseur ❶ lorsqu'on le relève à l'aide du levier de releveur de pied presseur est de 10 mm.

<Procédure>

1. S'assurer que l'écart entre la base de la rainure de la plaque de releveur de pied presseur ❷ et le bas du support de guide ❸ est de 1 mm.
 * S'il n'y a pas 1 mm d'écart, retirer la plaque frontale (Se reporter à la page 40.), desserrer la vis ❹, puis déplacer le support de guide ❸ vers le haut ou le bas pour régler la position.
2. Desserrer les deux boulons ❺, puis déplacer la butée ❻ vers le haut ou vers le bas pour régler l'écart entre la butée ❻ et le support de guide ❸ à 10 mm.
3. Resserrer les boulons ❺.

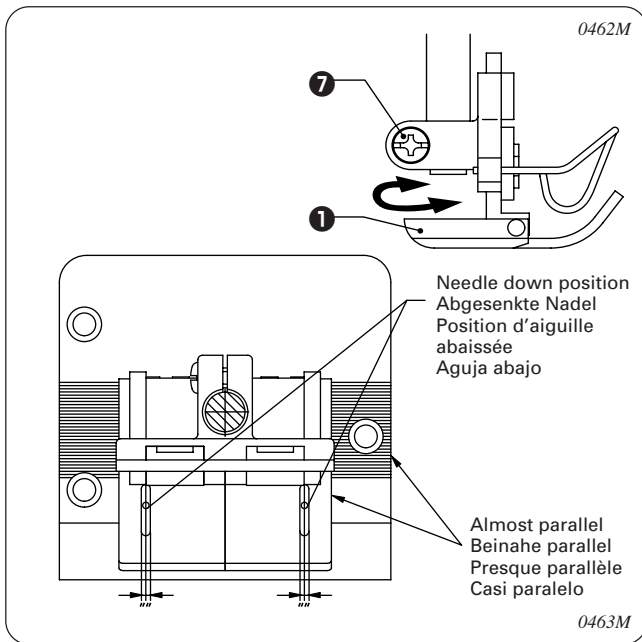


■ Ajuste de la cantidad de elevación del prensatelas

La cantidad de elevación estándar para el prensatelas ❶ cuando es levantado por la palanca del levantador de la barra del prensatelas es 10 mm.

<Procedimiento>

1. Verificar que la separación entre la base del canal en la placa del levantador de la barra del prensatelas ❷ y la parte de abajo de la ménsula de la guía ❸ es 1 mm.
 * Si no hay 1 mm de separación, desmontar la placa delantera (consultar la página 40), aflojar el tornillo ❹, y luego mover la ménsula de la guía ❸ hacia arriba o abajo para ajustar la posición.
2. Aflojar los dos pernos ❺, y luego mover el tope ❻ hacia arriba o abajo para ajustar la distancia entre el tope ❻ y la ménsula de la guía ❸ a 10 mm.
3. Apretar los pernos ❺.



■ Presser foot installation position adjustment

Install the presser foot so that the needle hole in the presser foot ① is centered on the needle down position, and also so that the side of the presser foot ① is almost parallel to the side of the needle plate.

<Procedure>

1. Loosen the screw ⑦, and then turn the presser foot ① to adjust the position.
2. Tighten the screw ⑦.

■ Einstellen der Einbauposition des Stoffdrückerfußes

Installieren Sie den Stoffdrückerfuß, so daß bei abgesenktem Stoffdrückerfuß ① das Nadelloch zentriert ist und daß die Seite des Stoffdrückerfußes ① fast parallel zur Seite der Stichplatte ist.

<Einstellung>

1. Lösen Sie die Schraube ⑦ und drehen Sie den Stoffdrückerfuß ① zum Einstellen der Position.
2. Ziehen Sie die Schraube fest ⑦.

■ Réglage de la position d'installation du pied presseur

Installer le pied presseur de manière que l'orifice d'aiguille du pied presseur ① soit centré sur la position abaissée de l'aiguille, et que le côté du pied presseur ① soit presque parallèle au côté de la plaque à aiguille.

<Procédure>

1. Desserrer la vis ⑦, puis tourner le pied presseur ① pour régler la position.
2. Resserrer la vis ⑦.

■ Ajuste de la posición de instalación del prensatelas

Instalar el prensatelas de manera que el orificio de la aguja en el prensatelas ① esté centrado en la posición de la aguja abajo, y también de manera que el costado del prensatelas ① esté casi paralelo al costado de la placa de agujas.

<Procedimiento>

1. Aflojar el tornillo ⑦, y luego girar el prensatelas ① para ajustar la posición.
2. Apretar el tornillo ⑦.

11. INSTALLING COMMERCIALLY-AVAILABLE PARTS
11. INSTALLIEREN VON IM HANDEL ERHÄLTlichen TEILEN
11. INSTALLATION DES PIÈCES EN VENTE DANS LE COMMERCE
11. INSTALACION DE PARTES DISPONIBLES A LA VENTA

11. INSTALLING COMMERCIALLY-AVAILABLE PARTS
11. INSTALLIEREN VON IM HANDEL ERHÄLTlichen TEILEN
11. INSTALLATION DES PIÈCES EN VENTE DANS LE COMMERCE
11. INSTALACION DE PARTES DISPONIBLES A LA VENTA

 **CAUTION/ACHTUNG/ATTENTION/ATENCIÓN**



Installation of commercially-available parts should only be carried out by a qualified technician.



Turn off the power switch and disconnect the power cord before installing any commercially-available parts, otherwise the machine will operate if the treadle is pressed by mistake, which could result in injury.

* When using a clutch motor, the motor will keep turning even after the power is switched off as a result of the motor's inertia. Wait until the motor stops fully before starting work.



Im Handel erhältliche Teile dürfen nur von einem qualifizierten Fachmann installiert werden.



Vor der Installation von im Handel erhältlichen Teilen muß der Netzschalter ausgeschaltet und das Netzkabel aus der Steckdose gezogen werden, weil sonst durch eine unbeabsichtigte Betätigung des Pedals die Maschine in Gang gesetzt und Verletzungen verursacht werden können.

* Bei Verwendung eines Kupplungsmotors dreht sich der Motor wegen der Trägheit auch nach dem Ausschalten weiter. Warten Sie deshalb bis der Motor zum vollständigen Stillstand gekommen ist, bevor Sie zu arbeiten beginnen.



L'installation des pièces en vente dans le commerce doit être confiée exclusivement à un technicien qualifié.



Couper l'alimentation électrique et débrancher le cordon d'alimentation avant d'installer les pièces en vente dans le commerce, sinon la machine risquera de se mettre en marche si on enfonce accidentellement la pédale, et donc de causer des blessures.

* Lorsqu'on utilise un moteur à embrayage, le moteur continuera de tourner même après qu'on ait coupé l'alimentation électrique en raison de l'inertie du moteur. Attendre que le moteur se soit complètement arrêté avant de commencer le travail.



La instalación de piezas disponibles a la venta solo debe ser realizada por un técnico calificado.



Desconectar el interruptor de alimentación y desconectar el cable de alimentación antes de instalar una parte disponible a la venta, de lo contrario la máquina funcionará si se pisa por error el pedal, lo que puede resultar en heridas.

* Al usar un motor con embrague, como resultado de la inercia el motor continuará girando después de desconectar el interruptor principal. Se debe esperar hasta que el motor se haya detenido completamente antes de comenzar a trabajar.

11. INSTALLING COMMERCIALLY-AVAILABLE PARTS
11. INSTALLIEREN VON IM HANDEL ERHÄLTlichen TEILEN
11. INSTALLATION DES PIÈCES EN VENTE DANS LE COMMERCE
11. INSTALACION DE PARTES DISPONIBLES A LA VENTA

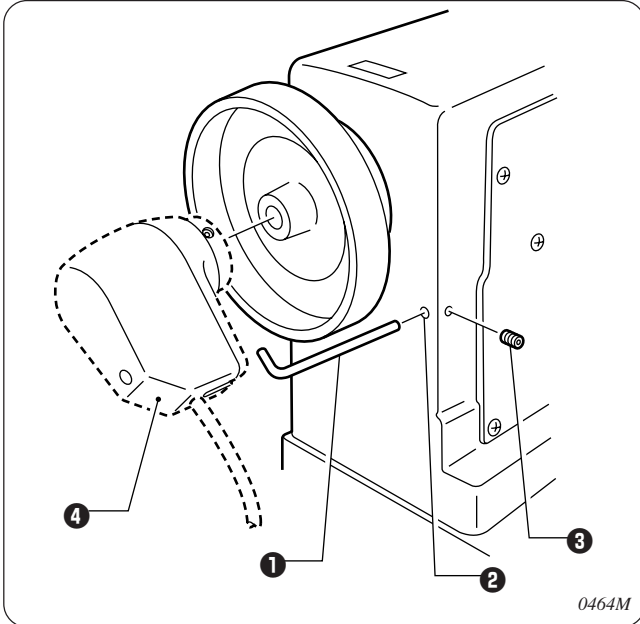
11-1. Synchronizer (Option)

11-1. Synchronisator (Sonderausrùstung)

11-1. Synchronisateur (Option)

11-1. Sincronizador (Opción)

- Refer to pages 6 and 8 for details of the synchronizer (option) and motor.
- Für Einzelheiten über den Synchronisator (Sonderausrùstung) wird auf die Seite 6 und 8 verwiesen.
- Pour plus de détails concernant le synchronisateur (en option) et le moteur, se reporter aux pages 6 et 8.
- Consultar las páginas 6 y 8 por detalles del sincronizador (opcional) y el motor.



■ Installation

When installing the synchronizer (option), use the accessory synchronizer guide ① as described below.

1. Insert the synchronizer guide ① into the installation hole ② in the machine arm.
2. Tighten the set screw ③ to prevent the synchronizer ④ from turning.

■ Einbau

Beim Einbau des Synchronisators (Sonderausrùstung) muß die Synchronisatorführung ① aus dem Zubehör wie nachstehend beschrieben verwendet werden.

1. Setzen Sie die Synchronisatorführung ① in das Loch ② im Maschinenarm ein.
2. Ziehen Sie die Schraube ③ fest, um zu verhindern, daß sich der Synchronisator ④ drehen kann.

■ Installation

Pour installer le synchronisateur (en option), utiliser le guide ① de synchronisateur fourni comme indiqué ci-dessous.

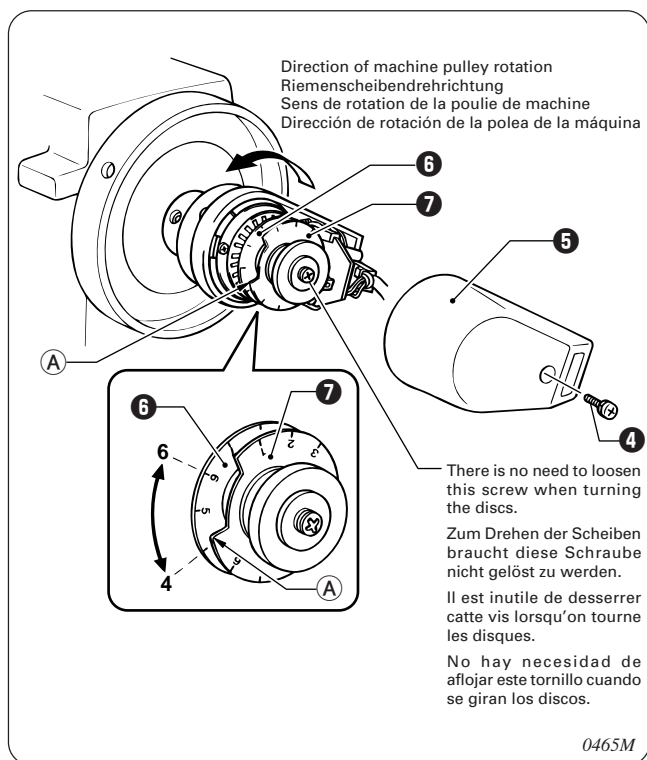
1. Introduire le guide de synchronisateur ① dans le trou d'installation ② du bras de la machine.
2. Serrer la vis de réglage ③ pour empêcher le synchronisateur ④ de tourner.

■ Instalación

Al instalar el sincronizador (opcional), usar la guía del sincronizador accesorio ① tal como se describe a continuación.

1. Insertar la guía del sincronizador ① en el orificio de instalación ② en el brazo de la máquina.
2. Apretar el tornillo de fijación ③ para evitar que el sincronizador ④ gire.

11. INSTALLING COMMERCIALLY-AVAILABLE PARTS
11. INSTALLIEREN VON IM HANDEL ERHÄLTlichen TEILEN
11. INSTALLATION DES PIÈCES EN VENTE DANS LE COMMERCE
11. INSTALACION DE PARTES DISPONIBLES A LA VENTA



Needle stop position setting method

The following adjustment procedure can be used to set the preferred needle stop position. When the sewing machine stops, the needle stops at the position which has been set.

1. Set the motor to the needle up stop position state.
2. Turn off the power switch.
3. Loosen the screw ④, and then remove the cover ⑤.
4. Turn the needle up stop disc ⑥ to the appropriate position to set the needle stop position.
 - * If the disc ⑥ is turned in the direction of machine pulley rotation, the needle will stop forward of the current setting position, and if it is turned in the opposite direction, the needle will stop back from the current setting position.
5. Turn the needle down stop disc ⑦ to adjust so that corner ① is in between the "4" and the "6" scale marks on the needle up stop disc ⑥.

(Reference)

If the sewing start is at material with thicker edges, refer to page 30 for advice on setting the needle stop position.

Einstellen der Nadelstopposition

Die gewünschte Nadelstopposition lässt sich wie folgt einstellen. Beim Stoppen der Maschine wird die Nadel in die voreingestellte Position gestellt.

1. Stellen Sie den Motor in die Stopposition mit angehobener Nadel.
2. Schalten Sie den Netzschalter aus.
3. Lösen Sie die Schraube ④ und entfernen Sie die Abdeckung ⑤.
4. Drehen Sie die Nadelscheibe ⑥ zum Einstellen der Nadelstopposition in die entsprechende Position.
 - * Falls die Scheibe ⑥ in die Drehrichtung der Riemenscheibe gedreht wird, stoppt die Nadel vor der gegenwärtigen Einstellung, beim Drehen der Scheibe in die Gegenrichtung stoppt die Nadel hinter der gegenwärtigen Einstellung.
5. Drehen Sie die Scheibe ⑦ für die untere Nadelstopposition, um die Ecke ① zwischen die Skalenmarkierungen "4" und "6" der Scheibe ⑥ für die obere Nadelstopposition einzustellen.

(Referenz)

Falls mit dem Nähen an der dickeren Stoffkante begonnen wird, so wird für die Nadelstopposition auf die Seite 30 verwiesen.

Méthode de réglage de la position d'arrêt de l'aiguille

La procédure de réglage suivante peut être utilisée pour régler la position d'arrêt de l'aiguille voulue. Lorsque la machine à coudre s'arrête, l'aiguille s'arrête à la position qui a été réglée.

1. Mettre le moteur à l'état de position d'arrêt supérieur de l'aiguille.
2. Mettre l'interrupteur d'alimentation sur la position d'arrêt.
3. Desserrer la vis ④, puis retirer le couvercle ⑤.
4. Tourner le disque d'arrêt supérieur de l'aiguille ⑥ jusqu'à la position adéquate pour régler la position d'arrêt de l'aiguille.
 - * Si l'on tourne le disque ⑥ dans le sens de rotation de la poulie de machine, l'aiguille s'arrêtera à l'avant de la position de réglage actuelle, et si on le tourne dans le sens contraire, l'aiguille s'arrêtera à l'arrière de la position de réglage actuelle.
5. Tourner le disque ⑦ d'arrêt inférieur de l'aiguille pour régler de manière que le coin ① soit placé entre les repères "4" et "6" de l'échelle marqués sur le disque ⑥ d'arrêt supérieur de l'aiguille.

(Référence)

Si la couture est enclenchée à partir de bords plus épais du tissu, se reporter à la page 30 pour plus de détails concernant la position d'arrêt de l'aiguille.

11. INSTALLING COMMERCIALLY-AVAILABLE PARTS
11. INSTALLIEREN VON IM HANDEL ERHÄLTlichen TEILEN
11. INSTALLATION DES PIÈCES EN VENTE DANS LE COMMERCE
11. INSTALACION DE PARTES DISPONIBLES A LA VENTA

■ **Método de ajuste de la posición de parada de la aguja**

El siguiente procedimiento de ajuste puede ser usado para ajustar la posición preferida de parada de la aguja. Cuando la máquina de coser se para, la aguja para en la posición en que ha sido ajustada.

1. Ajustar el motor a la posición de parada con la aguja levantada.
2. Desconectar el interruptor principal.
3. Aflojar el tornillo ④, y luego desmontar la cubierta ⑤.
4. Girar el disco de parada de aguja levantada ⑥ a la posición apropiada para ajustar la posición de parada de la aguja.
* Si el disco ⑥ se gira en la dirección de la rotación de la polea de la máquina, la aguja parará hacia adelante de la posición de ajuste actual, y si se gira en la dirección opuesta, la aguja parará hacia atrás de la posición de ajuste actual.
5. Girar el disco de parada con la aguja abajo ⑦ para ajustar de manera que la esquina ⑧ quede entre las marcas de medida "4" y la "6" en el disco de parada con la aguja arriba ⑥.

(Referencia)

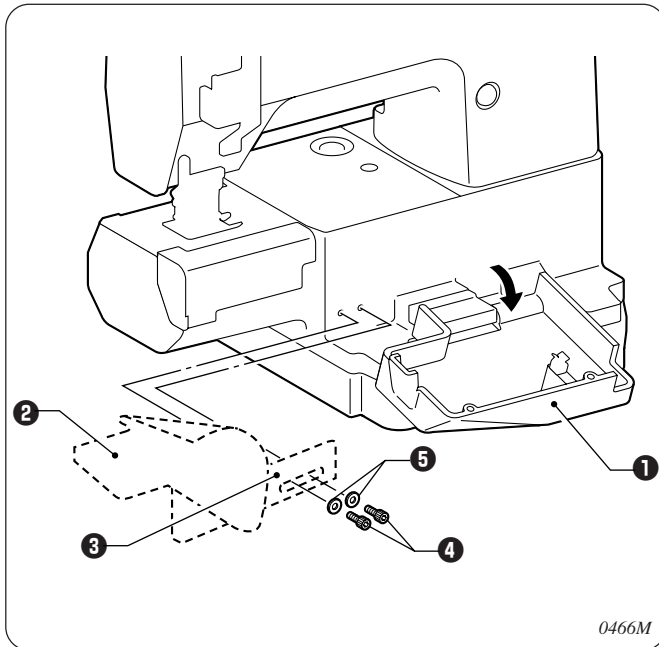
Si el comienzo de la costura es en un material con bordes gruesos, consultar la página 30 por consejos sobre como ajustar la posición de parada de la aguja.

11-2. Lapper

11-2. Umfaßvorrichtung

11-2. Dispositif de couture à double rabat

11-2. Dispositivo para hacer dobladillos



Install the commercially-available lapper (SINGER 302U) as follows.

1. Open the front cover ①.
2. Install the lapper ② to the bed via the lapper bracket ③ with the two accessory bolts ④ and washers ⑤.

Installieren Sie eine im Handel erhältliche Wickelvorrichtung (SINGER 302U) wie folgt.

1. Öffnen Sie die Frontabdeckung ①.
2. Installieren Sie die Wickelvorrichtung ② mit den zwei Schrauben ④ und Unterlegscheiben ⑤ an der Halterung ③ des Betts.

Installer le dispositif de couture à double rabat en vente dans le commerce (SINGER 302U) en procédant comme suit.

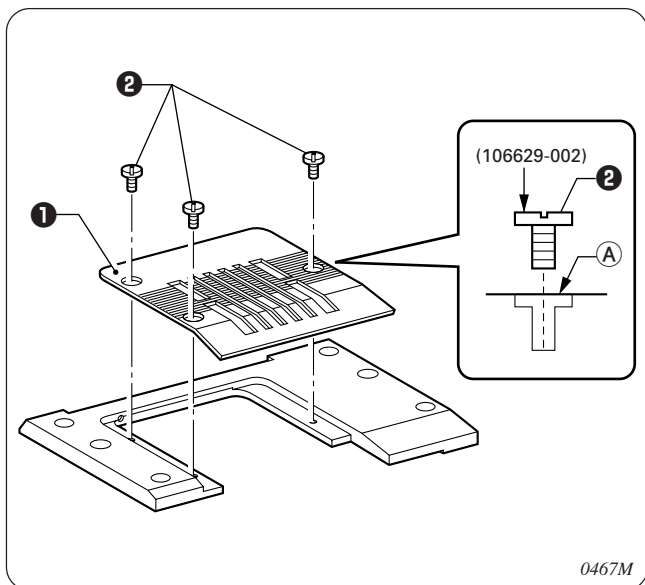
1. Ouvrir le couvercle avant ①.
2. Installer le dispositif de couture à double rabat ② sur le plateau par l'intermédiaire du support de couture à double rabat ③ à l'aide des deux boulons ④ et des rondelles ⑤ fournis.

Instalar el reunidor de napas en venta (SINGER 302U) de la siguiente manera.

1. Abrir la cubierta delantera ①.
2. Instalar el reunidor de napas ② en la cama mediante la ménsula del reunidor de napas ③ con los dos pernos accesorios ④ y arandelas ⑤.

11. INSTALLING COMMERCIAALLY-AVAILABLE PARTS
11. INSTALLIEREN VON IM HANDEL ERHÄLTlichen TEILEN
11. INSTALLATION DES PIÈCES EN VENTE DANS LE COMMERCE
11. INSTALACION DE PARTES DISPONIBLES A LA VENTA

11-3. Needle plate
11-3. Stichplatte
11-3. Plaque à aiguille
11-3. Placa de aguja



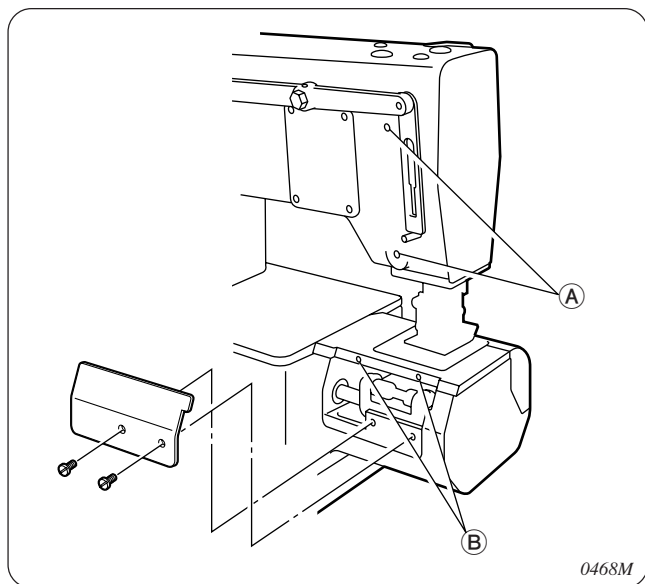
If installing a commercially-available needle plate **1** and the installation screw recesses **A** in the needle plate **1** are not of the same shape as the pan-head screws, re-
 place the pan-head screws with other screws **2** (106629-002).

Wenn bei der Installation einer im Handel erhältlichen Stichplatte **1** die Senkbohrungen für die Schrauben **A** für die Flachkopfschrauben nicht passen, müssen die Flachkopfschrauben gegen andere Schrauben **2** (106629-002) ausgetauscht werden.

Si l'on installe une plaque à aiguille **1** en vente dans le commerce et que les encastrement **A** d'installation de vis de la plaque à aiguille **1** ne sont pas de la même forme que les vis à tête plate, remplacer les vis à tête plate par d'autres vis **2** (106629-002).

Si se instala una placa de agujas en venta **1** y el hueco del tornillo de instalación **A** en la placa de agujas **1** no es de la misma forma que los tornillos de cabeza troncocónica, cambiar los tornillos de cabeza troncocónica por otros tornillos **2** (106629-002).

11-4. Puller and other parts
11-4. Ziehvorrichtung und andere Teile
11-4. Dispositif de tirage et autres pièces
11-4. Extractor y otras partes



If installing other commercially-available parts such as a puller, use installation holes **A** or **B**.

Für die Installation einer im Handel erhältlichen Zubehörteile, wie einer Ziehvorrichtung, müssen die Montagelöcher **A** und **B** verwendet werden.

Si l'on installe d'autres pièces en vente dans le commerce, telles qu'un dispositif de tirage, utiliser les trous d'installation **A** ou **B**.

Si se instalan otras partes a la venta como un extractor, usar los orificios de instalación **A** o **B**.

12. TROUBLESHOOTING

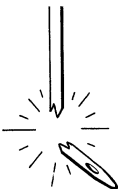
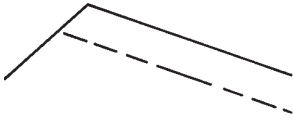
- If the performance of the machine becomes unsatisfactory, first check to confirm that the needle has been correctly installed and that threading has been done correctly.
- Please check the following points before calling for repairs or service.
- If the following suggestions do not solve the problem, turn off the machine power supply and contact your nearest Brother service center.

CAUTION

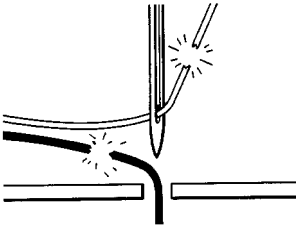
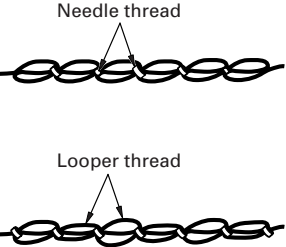


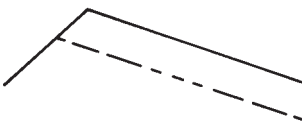
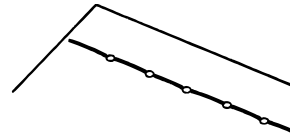

Turn off the power switch and disconnect the power cord before carrying out troubleshooting, otherwise the machine will operate if the treadle is pressed by mistake, which could result in injury.

* When using a clutch motor, the motor will keep turning even after the power is switched off as a result of the motor's inertia. Wait until the motor stops fully before starting work.

Problem	Possible cause	Page
<p>1. Needle breaks</p>  <p>0469M</p>	<ul style="list-style-type: none"> • Is the thread tension too strong? Adjust the thread tension. • Are the needle and looper installed in the correct positions? Adjust the height of the needle bar and the position of the looper. • Is the position of the needle guard correct? Adjust the position of the needle guard. <p>Caution</p> <ul style="list-style-type: none"> • It is extremely dangerous to leave any pieces of broken needle sticking in the material. If the needle breaks, search for all pieces until the whole of the needle is found again. • Furthermore, we recommend that through steps be taken to account for such needles to comply with product liability regulations. 	<p>32 – 33</p> <p>48, 52, 57</p> <p>59</p>
<p>2. Skipped stitches</p>  <p>0470M</p>	<ul style="list-style-type: none"> • Is the thread tension too strong or too weak? Adjust the thread tension. • Is the needle bent or broken? Replace the needle if it is bent or broken. • Are the needle and looper installed in the correct positions? Adjust the height of the needle bar and the position of the looper. • Are the positions of each of the thread paths correct? Check the positions of each thread path. • Is the position of the needle guard correct? Adjust the position of the needle guard. • Is the tip of the looper broken? If the looper is damaged, smooth it with an oiled grindstone or replace it. 	<p>32 – 33</p> <p>21</p> <p>48, 52, 57</p> <p>44 – 47</p> <p>59</p> <p>52 – 53, 57</p>

12. TROUBLESHOOTING
12. FEHLERSUCHE
12. RESOLUTION DES PROBLEMES
12. LOCALIZACION DE AVERIAS

Problem	Possible cause	Page
<p>3. Thread breaks</p>  <p>0471M</p>	<ul style="list-style-type: none"> • Is the thread tension too strong? Adjust the thread tension. • Is the thread being used one which breaks easily? Reduce the sewing speed. Adjust the thread tension so that it is as weak as possible. • Is the needle hole too narrow compared with the thread? Replace the needle with a needle that is one rank thicker. • Is the correct kind of needle being used? Replace with the correct kind of needle. • Are the needle and looper installed in the correct positions? Adjust the height of the needle bar and the position of the looper. • Are the positions of each of the thread paths correct? Check the positions of each thread path. • Is the needle, looper, retainer, needle plate, presser foot needle hole or a part of the thread path broken? If a part is a damaged, smooth it with an oiled grindstone or replace the broken part. • Is the thread breaking due to heat because the needle is becoming hot? Use the needle thread cooler. [If the silicone oil does not provide sufficient cooling, use of a pneumatic-type needle cooler (option) is recommended.] Reduce the sewing speed. • Is the position of the needle guard correct? Adjust the position of the needle guard. 	<p>32 – 33</p> <p>– 32 – 33</p> <p>21</p> <p>20</p> <p>48, 52, 57</p> <p>44 – 47</p> <p>–</p> <p>25</p> <p>–</p> <p>59</p>
<p>4. Thread does not tighten, or tightening is uneven</p>  <p>0472M</p>	<ul style="list-style-type: none"> • Is the thread of an uneven thickness? Use good-quality thread. • Is the needle hole too narrow compared with the thread? Replace the needle with a needle that is one rank thicker. • Do the thread tension discs operate smoothly? Clean away any rubbish from between the thread tension discs so that they operate smoothly. • Are the positions of each of the thread paths correct? Check the positions of each thread path. • Are the threads not running smoothly along the thread paths? Smooth the thread paths using a fine-grade file. • Are the needle and looper installed in the correct positions? Adjust the height of the needle bar and the position of the looper. • Is the position of the needle guard correct? Adjust the position of the needle guard. 	<p>–</p> <p>21</p> <p>–</p> <p>44 – 47</p> <p>–</p> <p>48, 52, 57</p> <p>59</p>

Problem	Possible cause	Page
<p>5. Uneven stitch length</p>  <p>0473M</p>	<ul style="list-style-type: none"> • Is the presser foot pressure too weak? Adjust the presser foot pressure. • Are the heights of the feed dog too low? Adjust the heights of the feed dog. 	<p>33</p> <p>65</p>
<p>6. The hole made by the needle is too wide.</p>  <p>0474M</p>	<ul style="list-style-type: none"> • Is the needle blunt? Replace with a new needle. • Is the needle too thick for the material? Replace the needle with a needle that is one rank thinner. 	<p>21</p> <p>21</p>
<p>7. The chaining-off stitch is not formed properly.</p>	<ul style="list-style-type: none"> • Is the thread tension too strong or too weak? Adjust the thread tension. • Is the needle bent or broken? Replace the needle if it is bent or broken. • Are the needle and looper installed in the correct positions? Adjust the height of the needle bar and the position of the looper. • Are the positions of each of the thread paths correct? Check the positions of each thread path. • Is the position of the needle guard correct? Adjust the position of the needle guard. • Is the tip of the looper broken? If the looper is damaged, smooth it with an oiled grindstone or replace it. • Is the presser foot rattling? Increase the presser foot pressure. • Are the heights of the feed dog appropriate? Adjust the heights of the feed dog. • Are the chaining-off stitches being cut by the feed dog? Decrease the presser foot pressure. 	<p>32 – 33</p> <p>21</p> <p>48, 52, 57</p> <p>44 – 47</p> <p>59</p> <p>52 – 53, 57</p> <p>33</p> <p>65</p> <p>33</p>
<p>8. The material is greatly puckered around the seam.</p>  <p>0475M</p>	<ul style="list-style-type: none"> • Is the needle too thick? Select a needle which is suitable for the material and the thread. • Is the presser foot pressure too strong or too weak? Adjust the presser foot pressure to an appropriate pressure. • Is the thread tension too strong? Adjust the thread tension. • Are the heights of the feed dog appropriate? Adjust the heights of the feed dog. • Is the needle feed amount in the correct proportion to the lower feed amount? Adjust the ratio between the needle feed amount and the lower feed amount. 	<p>20</p> <p>33</p> <p>32 – 33</p> <p>65</p> <p>49</p>

12. FEHLERSUCHE

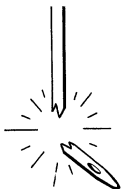
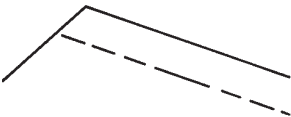
- Kontrollieren Sie bei ungenügender Nähleistung zuerst, ob die Nadel richtig befestigt und der Faden wie vorgeschrieben eingefädelt wurde.
- Überprüfen Sie bei einer Störung bitte zuerst die folgenden Punkte, bevor Sie einen Reparaturdienst rufen.
- Falls die Störung mit den nachstehenden Maßnahmen nicht behoben werden kann, schalten Sie die Stromversorgung der Nähmaschine aus und wenden Sie sich an die nächste Brother-Reparaturdienststelle.

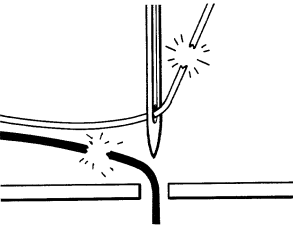
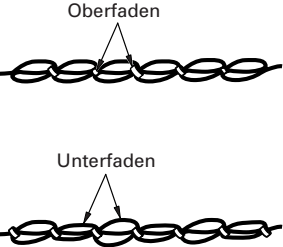
ACHTUNG




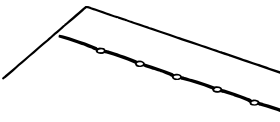

Vor Beginn der Fehlersuche muß der Netzschalter ausgeschaltet und das Netzkabel aus der Steckdose gezogen werden, weil sonst durch eine unbeabsichtigte Betätigung des Pedals die Maschine in Gang gesetzt und Verletzungen verursachen kann.

* Bei Verwendung eines Kupplungsmotors dreht sich der Motor wegen der Trägheit auch nach dem Ausschalten weiter. Warten Sie deshalb bis der Motor zum vollständigen Stillstand gekommen ist, bevor Sie zu arbeiten beginnen.

Störung	Mögliche Ursache	Seite
<p>1. Nadel bricht</p>  <p style="text-align: right;"><i>0469M</i></p>	<ul style="list-style-type: none"> • Ist die Fadenspannung zu stark? Die Fadenspannung einstellen. • Ist die Nadel und der Greifer in der richtigen Position eingebaut? Die Nadelstangenhöhe und die Greiferposition einstellen. • Befindet sich der Nadelschutz in der richtigen Position? Die Position des Nadelschutzes einstellen. <div style="border: 1px solid black; padding: 5px; margin-top: 10px;"> <p style="text-align: center;">Achtung</p> <ul style="list-style-type: none"> • Es ist gefährlich ein Stück einer abgebrochenen Nadel im Nähgut zu belassen. Bei einem Nadelbruch muß das Nähgut darauf untersucht werden, daß alle Teile der abgebrochenen Nadel entfernt werden. • Es wird außerdem empfohlen geeignete Schritte zu unternehmen, daß immer alle Teile von abgebrochenen Nadeln gesammelt werden, um die Vorschriften für Qualitätsanforderungen richtig zu erfüllen. </div>	<p style="text-align: center;">32 – 33</p> <p style="text-align: center;">48, 52, 57</p> <p style="text-align: center;">59</p>
<p>2. Übersprungene Stiche</p>  <p style="text-align: right;"><i>0470M</i></p>	<ul style="list-style-type: none"> • Ist die Fadenspannung zu stark oder zu schwach? Die Fadenspannung einstellen. • Ist die Nadel verbogen oder abgebrochen? Die Nadel ersetzen, falls sie verbogen oder abgebrochen ist. • Ist die Nadel und der Greifer in der richtigen Position eingebaut? Die Nadelstangenhöhe und die Greiferposition einstellen. • Sind die Positionen der einzelnen Fadenwege richtig? Die Positionen der Fadenführungen kontrollieren. • Befindet sich der Nadelschutz in der richtigen Position? Die Position des Nadelschutzes einstellen. • Ist die Greiferspitze abgebrochen? Falls der Greifer beschädigt ist, muß er mit einem Schleifstein glattgeschliffen oder ausgetauscht werden. 	<p style="text-align: center;">32 – 33</p> <p style="text-align: center;">21</p> <p style="text-align: center;">48, 52, 57</p> <p style="text-align: center;">44 – 47</p> <p style="text-align: center;">59</p> <p style="text-align: center;">52 – 53, 57</p>

Störung	Mögliche Ursache	Seite
<p>3. Gerissener Faden</p>  <p>0471M</p>	<ul style="list-style-type: none"> • Ist die Fadenspannung zu stark? Die Fadenspannung einstellen. • Reißt der verwendete Faden leicht? Die Nähgeschwindigkeit verringern. Die Fadenspannung so gering wie möglich einstellen. • Ist das Nadelöhr für den Faden zu eng? Eine dickere Nadel verwenden. • Wird der richtige Nadeltyp verwendet? Eine geeignete Nadel verwenden. • Ist die Nadel und der Greifer in der richtigen Position eingebaut? Die Nadelstangenhöhe und die Greiferposition einstellen. • Sind die Positionen der einzelnen Fadenwege richtig? Die Positionen der Fadenführungen kontrollieren. • Ist die Nadel, der Greifer, der Halter, die Stichplatte, das Stoffdrückerfußnadelloch oder ein anderes Teil im Fadenweg beschädigt? Ein beschädigtes Teil mit einem Schleifstein glattschleifen oder ersetzen. • Reißt der Faden wegen überhitzter Nadel? Den Oberfadenkühler verwenden. [Falls mit Silikonöl keine ausreichende Kühlung erreicht wird, so wird die Verwendung eines pneumatischen Nadelkühlers (Sonderausrüstung) empfohlen.] Die Nähgeschwindigkeit verringern. • Befindet sich der Nadelschutz in der richtigen Position? Die Position des Nadelschutzes einstellen. 	<p>32 – 33</p> <p>– 32 – 33</p> <p>21</p> <p>20</p> <p>48, 52, 57</p> <p>44 – 47</p> <p>–</p> <p>25</p> <p>–</p> <p>59</p>
<p>4. Faden wird nicht oder ungleichmäßig angespannt.</p>  <p>0472M</p>	<ul style="list-style-type: none"> • Hat der Faden eine ungleichmäßige Dicke? Einen hochwertigen Faden verwenden. • Ist das Nadelöhr für den Faden zu eng? Eine dickere Nadel verwenden. • Funktionieren die Fadenspannungsscheiben richtig? Die Fadenspannungsscheiben reinigen und vor Fusseln befreien, so daß sie richtig funktionieren können. • Sind die Positionen der einzelnen Fadenwege richtig? Die Positionen der Fadenführungen kontrollieren. • Ist im Fadenweg ein Widerstand vorhanden? Den Fadenweg mit einem feinen Schleifpapier glattschleifen. • Ist die Nadel und der Greifer in der richtigen Position eingebaut? Die Nadelstangenhöhe und die Greiferposition einstellen. • Befindet sich der Nadelschutz in der richtigen Position? Die Position des Nadelschutzes einstellen. 	<p>–</p> <p>21</p> <p>–</p> <p>44 – 47</p> <p>–</p> <p>48, 52, 57</p> <p>59</p>

12. TROUBLESHOOTING
12. FEHLERSUCHE
12. RESOLUTION DES PROBLEMES
12. LOCALIZACION DE AVERIAS

Störung	Mögliche Ursache	Seite
<p>5. Ungleichmäßige Stichlänge</p>  <p>0473M</p>	<ul style="list-style-type: none"> Ist der Stoffdrückerfußdruck zu schwach? Den Stoffdrückerfußdruck einstellen. Ist die Höhe des Transporteurs bzw. der Transporteure ungenügend? Die Höhe des Transporteurs bzw. der Transporteure einstellen. 	<p>33</p> <p>65</p>
<p>6. Nadel sticht ein großes Loch</p>  <p>0474M</p>	<ul style="list-style-type: none"> Ist die Nadel stumpf? Die Nadel gegen eine neue austauschen. Ist die Nadel für das Nähgut zu dick? Eine dünnere Nadel verwenden. 	<p>21</p> <p>21</p>
<p>7. Fehlerhafte Kettenstiche</p>	<ul style="list-style-type: none"> Ist die Fadenspannung zu stark oder zu schwach? Die Fadenspannung einstellen. Ist die Nade verbogen oder abgebrochen? Die Nadel ersetzen, falls sie verbogen oder abgebrochen ist. Ist die Nadel und der Greifer in der richtigen Position eingabaut? Die Nadelstangenhöhe und die Greiferposition einstellen. Sind die Positionen der einzelnen Fadenwege richtig? Die Positionen der Fadenführungen kontrollieren. Befindet sich der Nadelschutz in der richtigen Position? Die Position des Nadelschutzes einstellen. Ist die Greiferspitze abgebrochen? Falls der Greifer beschädigt ist, muß er mit einem Schleifstein glattgeschliffen oder ausgetauscht werden. Klappert der Stoffdrückerfuß? Den Stoffdrückerfußdruck erhöhen. Ist die Höhe des Transporteurs bzw. der Transporteure ungenügend? Die Höhe des Transporteurs bzw. der Transporteure einstellen. Werden die Abkettelstiche durch den Transporteur abgeschnitten? Den Stoffdrückerfußdruck vermindern. 	<p>32 – 33</p> <p>21</p> <p>48, 52, 57</p> <p>44 – 47</p> <p>59</p> <p>52 – 53, 57</p> <p>33</p> <p>65</p> <p>33</p>
<p>8. Zusammengezogene Naht</p>  <p>0475M</p>	<ul style="list-style-type: none"> Ist die Nadel zu dick? Eine für das Nähgut und den verwendeten faden geeignete Nadel verwenden. Ist der Stoffdrückerfußdruck zu stark oder zu schwach? Den Stoffdrückerfußdruck richtig einstellen. Ist die Fadenspannung zu stark? Die Fadenspannung einstellen. Ist die Höhe des Transporteurs bzw. der Transporteure ungenügend? Die Höhe des Transporteurs bzw. der Transporteure einstellen. Entspricht das Verhältnis des Nadeltransports dem Untertransport? Das Verhältnis zwischen Nadel- und Untertransport einstellen. 	<p>20</p> <p>33</p> <p>32 – 33</p> <p>65</p> <p>49</p>

12. RESOLUTION DES PROBLEMES

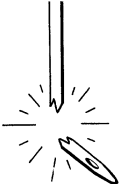
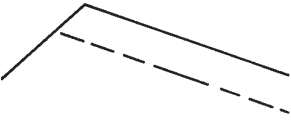
- Si les performances de la machine ne sont pas satisfaisantes, vérifier en premier lieu que l'aiguille a été correctement installée et que l'enfilage a été correctement effectué.
- Vérifier les points suivants avant de faire appel à un technicien.
- Si les suggestions suivantes ne vous permettent pas de résoudre le problème, mettez l'interrupteur d'alimentation de la machine sur la position d'arrêt et contactez le centre technique Brother le plus proche.

ATTENTION

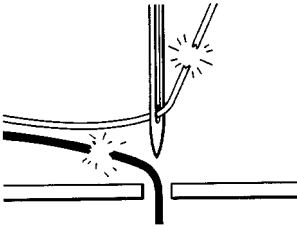
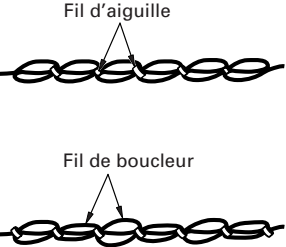


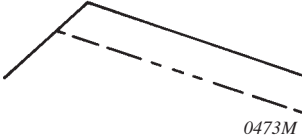
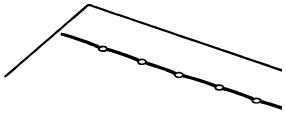

Le moteur continuera de tourner en raison de sa propre inertie après qu'on ait coupé l'alimentation électrique, sinon la machine risquera de se mettre en marche si on enfonce accidentellement la pédale, et donc de causer des blessures.

* Lorsqu'on utilise un moteur à embrayage, le moteur continuera de tourner même après qu'on ait coupé l'alimentation électrique en raison de l'inertie du moteur. Attendre que le moteur se soit complètement arrêté avant de commencer le travail.

Problème	Cause possible	Page
<p>1. L'aiguille casse.</p>  <p>0469M</p>	<ul style="list-style-type: none"> • La tension du fil est-elle trop forte? Régler la tension du fil. • L'aiguille et le boucleur sont-ils installés aux positions correctes? Régler la hauteur de la barre à aiguille et la position du boucleur. • La position du protège-aiguille est-elle correcte? Régler la position du protège-aiguille. <p>Précaution</p> <ul style="list-style-type: none"> • Il est très dangereux de laisser des morceaux d'aiguille cassée plantés dans le tissu. Si l'aiguille casse, recueillir tous les morceaux cassés de l'aiguille toute entière. • En outre, nous recommandons de veiller à ce que ces aiguilles soient bien conformes aux règlements de responsabilité du produit. 	<p>32 – 33</p> <p>48, 52, 58</p> <p>59</p>
<p>2. Points sautés</p>  <p>0470M</p>	<ul style="list-style-type: none"> • La tension du fil est-elle trop forte ou trop faible? Régler la tension du fil. • L'aiguille est-elle tordue ou cassée? Remplacer l'aiguille si elle est tordue ou cassée. • L'aiguille et le boucleur sont-ils installés aux positions correctes? Régler la hauteur de la barre à aiguille et la position du boucleur. • Les positions des passages de fils sont-elles correctes? Vérifier la position de chaque passage de fil. • La position du protège-aiguille est-elle correcte? Régler la position du protège-aiguille. • La pointe du boucleur est-elle cassée? Si le boucleur est abîmé, le poncer avec une meule huilée ou le remplacer. 	<p>32 – 33</p> <p>21</p> <p>48, 52, 58</p> <p>44 – 47</p> <p>59</p> <p>52 – 54, 58</p>

12. TROUBLESHOOTING
12. FEHLERSUCHE
12. RESOLUTION DES PROBLEMES
12. LOCALIZACION DE AVERIAS

Problème	Cause possible	Page
<p>3. Le fil casse.</p>  <p>0471M</p>	<ul style="list-style-type: none"> • La tension du fil est-elle trop forte? Régler la tension du fil. • Le fil que l'on utilise casse-t-il facilement? Diminuer la vitesse de couture. Régler la tension du fil à la plus faible tension possible. • Le chas de l'aiguille est-il trop étroit pour le fil? Remplacer l'aiguille par une aiguille du calibre immédiatement supérieur. • Utilise-t-on le type d'aiguille correct? Remplacer par une aiguille du type correct. • L'aiguille et le boucleur sont-ils installés aux positions correctes? Régler la hauteur de la barre à aiguille et la position du boucleur. • Les positions des passages de fils sont-elles correctes? Vérifier la position de chaque passage de fil. • L'aiguille, le boucleur, la retenue, la plaque à aiguille, le trou d'aiguille du pied presseur ou une partie du passage de fil sont-ils rompus? Si une pièce est endommagée, la poncer à l'aide d'une meule huilée ou remplacer la pièce cassée. • Le fil casse-t-il en raison de la chaleur de l'aiguille qui s'échauffe? Utiliser le refroidisseur de fil d'aiguille. [Si l'huile de silicone ne suffit pas à assurer un refroidissement suffisant, il est conseillé d'utiliser un refroidisseur d'aiguille de type pneumatique (en option).] Diminuer la vitesse de couture. • La position du protège-aiguille est-elle correcte? Régler la position du protège-aiguille. 	<p>32 – 33</p> <p>–</p> <p>32 – 33</p> <p>21</p> <p>20</p> <p>48, 52, 58</p> <p>44 – 47</p> <p>–</p> <p>25</p> <p>–</p> <p>59</p>
<p>4. Le fil n'est pas serré, ou il est irrégulièrement serré.</p>  <p>0472M</p>	<ul style="list-style-type: none"> • L'épaisseur du fil est-elle irrégulière? Utiliser un fil de bonne qualité. • Le chas de l'aiguille est-il trop étroit pour le fil? Remplacer l'aiguille par une aiguille du calibre immédiatement supérieur. • Les disques de tension de fil fonctionnent-ils correctement? Éliminer les impuretés pouvant se trouver entre les disques de tension de fil afin qu'ils puissent fonctionner correctement. • Les positions des passages de fils sont-elles correctes? Vérifier la position de chaque passage de fil. • Les fils ne se déplacent-ils pas bien régulièrement dans les passages de fils? Poncer les passages de fils à l'aide d'une lime. • L'aiguille et le boucleur sont-ils installés aux positions correctes? Régler la hauteur de la barre à aiguille et la position du boucleur. • La position du protège-aiguille est-elle correcte? Régler la position du protège-aiguille. 	<p>–</p> <p>21</p> <p>–</p> <p>44 – 47</p> <p>–</p> <p>48, 52, 58</p> <p>59</p>

Problème	Cause possible	Page
<p>5. Longueur des points irrégulière</p>  <p>0473M</p>	<ul style="list-style-type: none"> • La pression du pied presseur est-elle trop faible? Régler la pression du pied presseur. • La hauteur de la griffe d'entraînement est-elle insuffisante? Régler la hauteur de la griffe d'entraînement. 	<p>33</p> <p>65</p>
<p>6. Le trou fait par l'aiguille est trop large</p>  <p>0474M</p>	<ul style="list-style-type: none"> • L'aiguille est-elle émoussée? Remplacer l'aiguille. • L'aiguille est-elle trop grosse pour le tissu? Remplacer l'aiguille par une aiguille du calibre immédiatement inférieur. 	<p>21</p> <p>21</p>
<p>7. Le point de fin de chaînette n'est pas correctement formé.</p>	<ul style="list-style-type: none"> • La tension du fil est-elle trop forte ou trop faible? Régler la tension du fil. • L'aiguille est-elle tordue ou cassée? Remplacer l'aiguille si elle est tordue ou cassée. • L'aiguille et le boucleur sont-ils installés aux positions correctes? Régler la hauteur de la barre à aiguille et la position du boucleur. • Les positions des passages de fils sont-elles correctes? Vérifier la position de chaque passage de fil. • La position du protège-aiguille est-elle correcte? Régler la position du protège-aiguille. • La pointe du boucleur est-elle cassée? Si le boucleur est abîmé, le poncer avec une meule huilée ou le remplacer. • Le pied presseur vibre-t-il? Augmenter la pression du pied presseur. • La hauteur de la griffe d'entraînement est-elle adéquate? Régler la hauteur de la griffe d'entraînement. • Les points de fin de chaînette sont-ils coupés par la griffe d'entraînement? Diminuer la pression du pied presseur. 	<p>32 – 33</p> <p>21</p> <p>48, 52, 58</p> <p>44 – 47</p> <p>59</p> <p>52 – 54, 58</p> <p>33</p> <p>65</p> <p>33</p>
<p>8. Le tissu est très plissé autour de la couture.</p>  <p>0475M</p>	<ul style="list-style-type: none"> • L'aiguille est-elle trop grosse? Choisir une aiguille qui convienne au tissu et au fil. • La pression du pied presseur est-elle trop forte ou trop faible? Régler correctement la pression du pied presseur. • La tension du fil est-elle trop forte? Régler la tension du fil. • La hauteur de la griffe d'entraînement est-elle adéquate? Régler la hauteur de la griffe d'entraînement. • La quantité d'entraînement de l'aiguille est-elle en proportion correcte par rapport à la quantité d'entraînement inférieur? Régler le rapport entre la quantité d'entraînement de l'aiguille et la quantité d'entraînement inférieur. 	<p>20</p> <p>33</p> <p>32 – 33</p> <p>65</p> <p>49</p>

12. LOCALIZACION DE AVERIAS

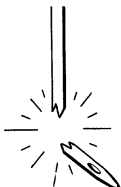
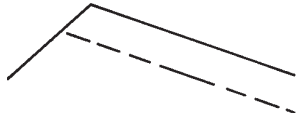
- Si el funcionamiento de la máquina resulta insatisfactorio, se debe confirmar en primer lugar que la aguja ha sido instalada correctamente y da que se ha enhebrado en forma correcta.
- Se recomienda verificar los siguientes puntos antes de acudir a un centro de servicio autorizado.
- Si las sugerencias a continuación no sirven para solucionar el problema, desconectar el interruptor principal y consultar al centro de servicio Brother más cercano.

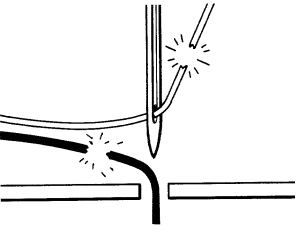
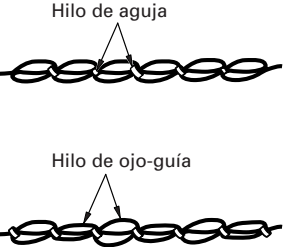
ATENCION



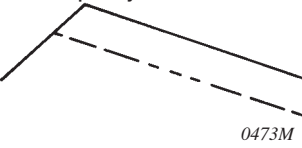
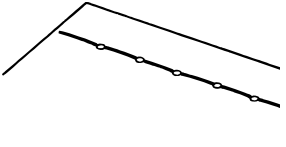

Desconectar el interruptor principal y desconectar el cable de alimentación antes de localizar averías, de lo contrario la máquina podría comenzar a funcionar si por descuido se pisara el pedal, lo que podría resultar en heridas.

* Al usar un motor con embrague, como resultado de la inercia el motor continuará girando después de desconectar el interruptor principal. Se debe esperar hasta que el motor se haya detenido completamente antes de comenzar a trabajar.

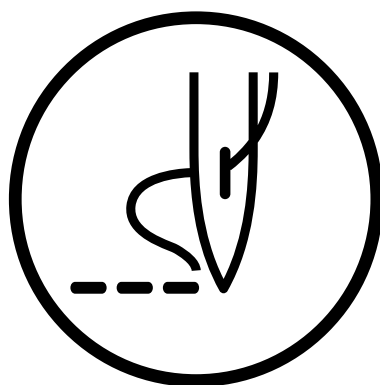
Problema	Causa posible	Página
<p>1. La aguja se rompe</p>  <p>0469M</p>	<ul style="list-style-type: none"> • ¿La tensión del hilo es demasiada? Ajustar la tensión del hilo. • ¿La aguja y el ojo-guía están instalados en la posición correcta? Ajustar la altura de la barra de agujas y la posición del ojo-guía. • ¿La posición del protector de agujas es correcto? Ajustar la posición del protector de agujas. <p>Precaución</p> <ul style="list-style-type: none"> • Es extremadamente peligroso dejar pedazos de agujas rotas en el material. Si se rompe una aguja, se deben buscar todos los pedazos hasta haber encontrado toda la aguja. • Además, recomendamos que se tengan en cuenta todas las precauciones necesarias para cumplir con la reglamentaciones de responsabilidad civil de los productos respecto a agujas rotas. 	<p>32 – 33</p> <p>48, 52, 58</p> <p>59</p>
<p>2. Puntadas saltadas</p>  <p>0470M</p>	<ul style="list-style-type: none"> • ¿La tensión del hilo es demasiado fuerte o débil? Ajustar la tensión del hilo. • ¿La aguja está doblada o rota? Cambiar la aguja si está doblada o rota. • ¿La aguja y el ojo-guía están instalados en la posición correcta? Ajustar la altura de la barra de agujas y la posición del ojo-guía. • ¿Las posiciones de cada uno de los pasajes de hilo son correctas? Verificar las posiciones de cada paso de rosca. • ¿La posición del protector de agujas es correcto? Ajustar la posición del protector de agujas. • ¿La punta del ojo-guía está rota? Si el ojo-guía está dañado, pulirlo con una piedra de pulir o cambiarlo. 	<p>32 – 33</p> <p>21</p> <p>48, 52, 58</p> <p>44 – 47</p> <p>59</p> <p>52 – 54, 58</p>

Problema	Causa posible	Página
<p>3. Hilos rotos</p>  <p>0471M</p>	<ul style="list-style-type: none"> • ¿La tensión del hilo es demasiada? Ajustar la tensión del hilo. • ¿Se está usando un hilo del tipo que se rompe fácilmente? Reducir la velocidad de costura. Ajustar la tensión del hilo de manera que sea lo más débil posible. • ¿El orificio de la aguja es demasiado angosto comparado con el hilo? Cambiar la aguja por una aguja un poco mas gruesa. • ¿Se está usando el tipo correcto de aguja? Cambiar por el tipo correcto de aguja. • ¿La aguja y el ojo-guía están instalados en la posición correcta? Ajustar la altura de la barra de agujas y la posición del ojo-guía. • ¿Las posiciones de cada uno de los pasajes de hilo son correctas? Verificar las posiciones de cada paso de rosca. • ¿La aguja, el ojo-guía, la retenedor, la placa de agujas, el orificio de aguja del prensatelas o una parte a lo largo del pasaje del hilo está roto? Si alguna de las piezas estuviera rota, pulirla con una piedra de pulir o cambiarla. • ¿El hilo se rompe debido al calor de la aguja caliente? Usar el enfriador de hilo de aguja. [Si el aceite de siliconas no permite enfriar lo suficiente, se recomienda usar un enfriador de aguja de tipo neumático (opcional).] Reducir la velocidad de costura. • ¿La posición del protector de agujas es correcto? Ajustar la posición del protector de agujas. 	<p>32 – 33</p> <p>– 32 – 33</p> <p>21</p> <p>20</p> <p>48, 52, 58</p> <p>44 – 47</p> <p>–</p> <p>25</p> <p>–</p> <p>59</p>
<p>4. El hilo no está bien tanso o la tensión es desapareja</p>  <p>0472M</p>	<ul style="list-style-type: none"> • ¿El hilo tiene grosor desaparejo? Usar hilo de buena calidad. • ¿El orificio de la aguja es demasiado angosto comparado con el hilo? Cambiar la aguja por una aguja un poco mas gruesa. • ¿Los discos de tensión del hilo funcionan suavemente? Limpiar cualquier pelusa entre los discos de tensión del hilo de manera que funcionen suavemente. • ¿Las posiciones de cada uno de los pasajes de hilo son corectas? Verificar las posiciones de cada paso de rosca. • ¿Los hilos se mueven suavemente a lo largo de los pasajes de hilo? Suavizar los pasajes de hilo usando una lima fina. • ¿La aguja y el ojo-guía están instalados en la posición correcta? Ajustar la altura de la barra de agujas y la posición del ojo-guía. • ¿La posición del protector de agujas es correcto? Ajustar la posición del protector de agujas. 	<p>–</p> <p>21</p> <p>–</p> <p>44 – 47</p> <p>–</p> <p>48, 52, 58</p> <p>59</p>

12. TROUBLESHOOTING
12. FEHLERSUCHE
12. RESOLUTION DES PROBLEMES
12. LOCALIZACION DE AVERIAS

Problema	Causa posible	Página
<p>5. Largo de puntada despareja</p>  <p>0473M</p>	<ul style="list-style-type: none"> • ¿La presión del prensatelas es demasiado débil? Ajustar la presión del prensatelas. • ¿La altura del alimentador es poca? Ajustar la altura del alimentador. 	<p>33</p> <p>65</p>
<p>6. El orificio de la aguja es demasiado ancho.</p>  <p>0474M</p>	<ul style="list-style-type: none"> • ¿La aguja tiene la punta roma? Cambiarla por una aguja nueva. • ¿La aguja es demasiado gruesa para el material? Cambiar la aguja por una aguja que sea un poco más fina. 	<p>21</p> <p>21</p>
<p>7. Las puntadas de cadena libre no se forman correctamente.</p>	<ul style="list-style-type: none"> • ¿La tensión del hilo es demasiado fuerte o débil? Ajustar la tensión del hilo. • ¿La aguja está doblada o rota? Cambiar la aguja si está doblada o rota. • ¿La aguja y el ojo-guía están instalados en la posición correcta? Ajustar la altura de la barra de agujas y la posición del ojo-guía. • ¿Las posiciones de cada uno de los pasajes de hilo son correctas? Verificar las posiciones de cada paso de rosca. • ¿La posición del protector de agujas es correcto? Ajustar la posición del protector de agujas. • ¿La punta del ojo-guía está rota? Si el ojo-guía está dañado, pulirlo con una piedra de pulir o cambiarlo. • El prensatelas hace ruido? Aumentar la presión del prensatelas. • ¿La altura del alimentador es la correcta? Ajustar la altura del alimentador. • Las puntadas de cadeneta libre son cortadas por el alimentador? Reducir la presión del prensatelas. 	<p>32 – 33</p> <p>21</p> <p>48, 52, 58</p> <p>44 – 47</p> <p>59</p> <p>52 – 54, 58</p> <p>33</p> <p>65</p> <p>33</p>
<p>8. El material se encarruja alrededor de la costura.</p>  <p>0475M</p>	<ul style="list-style-type: none"> • ¿La aguja es demasiado gruesa? Seleccionar una aguja adecuada para el material y el hilo • ¿La presión del prensatelas es demasiado fuerte o demasiado débil? Ajustar la presión del prensatelas a la presión correcta. • ¿La tensión del hilo es demasiada? Ajustar la tensión del hilo. • ¿La altura del alimentador es la correcta? Ajustar la altura del alimentador. • La cantidad de alimentación por aguja está en la proporción correcta a la cantidad de alimentación inferior? Ajustar la relación entre la cantidad de alimentación por aguja y la cantidad de alimentación inferior. 	<p>20</p> <p>33</p> <p>32 – 33</p> <p>65</p> <p>49</p>

brother[®]



INSTRUCTION MANUAL
BEDIENUNGSANLEITUNG
MANUEL D'INSTRUCTIONS
MANUAL DE INSTRUCCIONES

BROTHER INDUSTRIES, LTD.

15-1, Naeshiro-cho, Mizuho-ku, Nagoya 467-8561, Japan. Phone: 81-52-824-2177

Printed in Japan / Gedruckt in Japan / Imprimé au Japon / Impreso en Japón

118-291
S91291-002
2000.04. F (1)