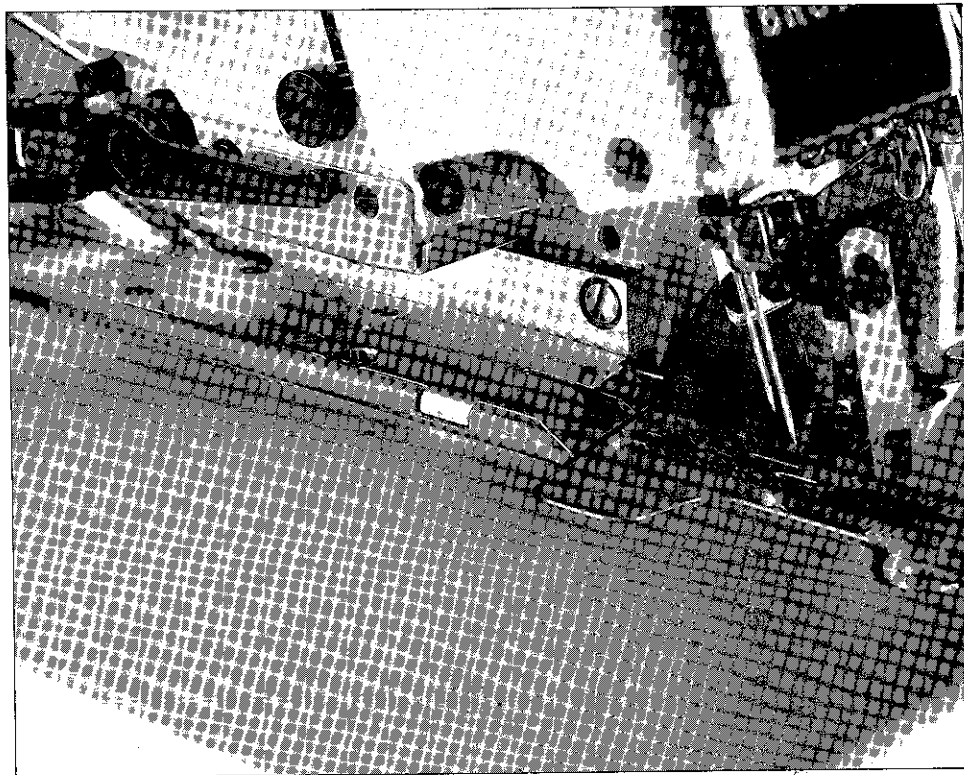


brother

エア式チェーンカッター装置 (CHI 装置)
AIR TYPE CHAIN CUTTER
DRUCKLUFT-KETTENABSCHNEIDER
COUPE-CHAÎNETTE DE TYPE PNEUMATIQUE
CORTADOR DE CADANA NEUMÁTICO

500 SERIES
600 SERIES
600UL SERIES

パーツブック
PARTS BOOK
TEILEKATALOG
LIVRE DES PIECES
LIBRO DE REFERENCIA DE PIEZAS



パーツブックご利用に際して

1. この本は1989年2月のデータに基づいて作成されたものです。
2. 部品は予告なしに設計変更される場合があります。

目 次

A 1. チエンカッター関係 (500).....	2
A 2. チエンカッター関係 (600).....	4
A 3. チエンカッター関係 (600U L).....	6
B. C.Cエアーコントロール関係	8
索引	9

Notes for using this parts book

1. This parts book is based on data current as of February 1989.
2. Parts are subject to redesign and modification without prior notice.

CONTENTS

A1. Chain cutter mechanism (500)	2
A2. Chain cutter mechanism (600)	4
A3. Chain cutter mechanism (600UL)	6
B. Chain cutter air controller mechanism	8
INDEX	9

Anmerkungen zum Gebrauch dieses Stücklistebuches

1. Dieser Teilekatalog bezieht sich auf die Daten vom Februar 1989.
2. Änderungen ohne vorherige Ankündigung vorbehalten.

INHALTSVERZEICHNIS

A1. Bandabschneidereinheit (500)	2
A2. Bandabschneidereinheit (600)	4
A3. Bandabschneidereinheit (600UL)	6
B. Bandabschneider-Druckluftsteuerung	8
VERZEICHNIS	9

Notes sur l'utilisation de ce manuel de pièces détachées

1. Les données qui ont servi à la rédaction de ce catalogue datent de Février 1989.
2. Les pièces sont sujettes à modifications dans la présentation et dans les fonctions sans avis préalable.

TABLE DES MATIERES

A1. Mécanisme du coupe-chaîne (500)	2
A2. Mécanisme du coupe-chaîne (600)	4
A3. Mécanisme du coupe-chaîne (600UL)	6
B. Mécanisme du dispositif de controle pneumatique du coupe-chaîne	8
INDEX	9

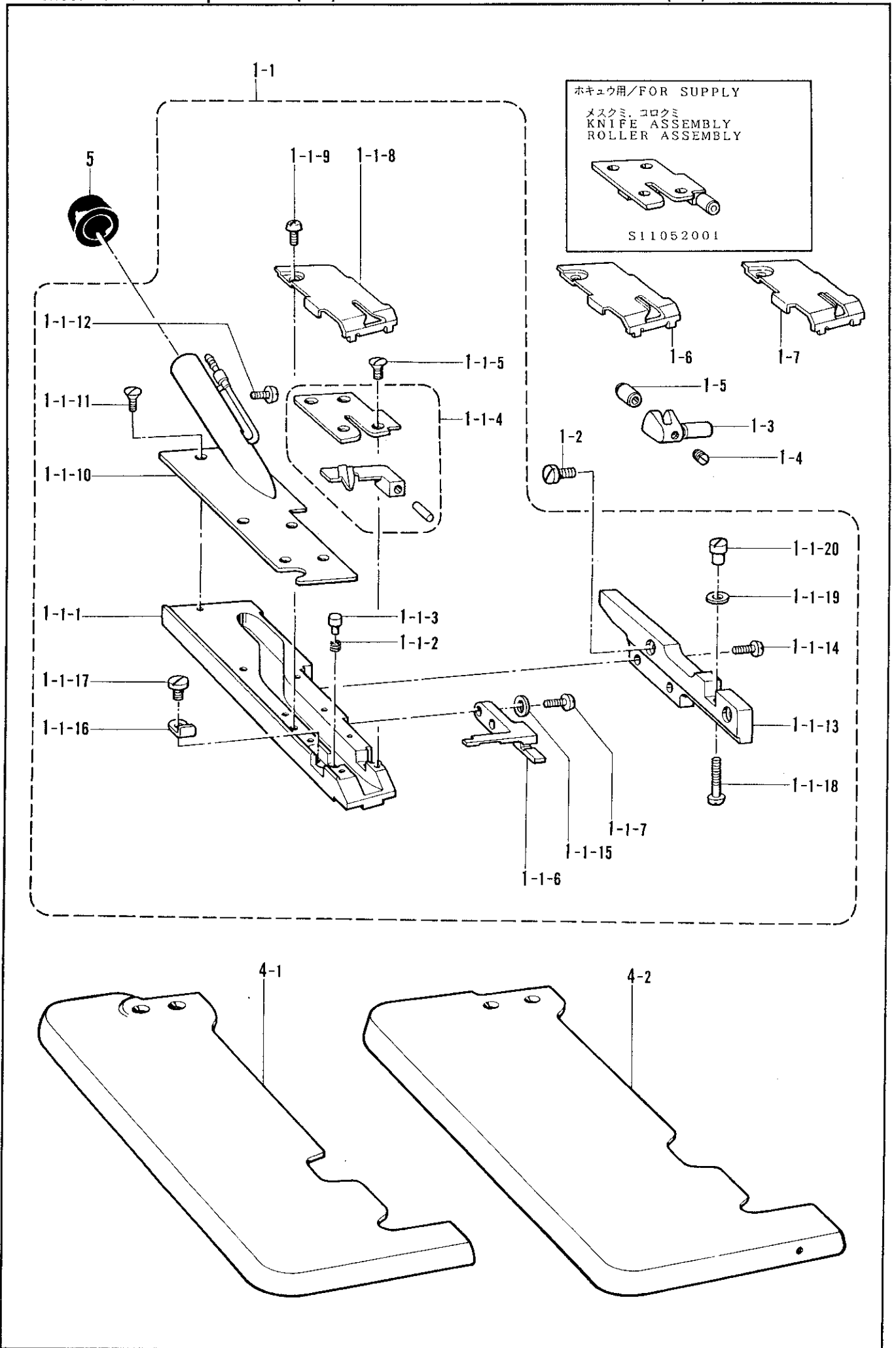
Notas para usar este Libro de Piezas

1. Este manual de piezas es el vigente en febrero de 1989.
2. Las piezas están sujetas a cambios y modificaciones sin previo aviso.

INDICE

A1. Mecanismo del cortador de cadena (500)	2
A2. Mecanismo del cortador de cadena (600)	4
A3. Mecanismo del cortador de cadena (600UL)	6
B. Mecanismo de control neumático del cortador de adena	8
INDICE	9

A1. チェンカッター関係 (500) / Chain cutter mechanism (500) / Bandabschneidereinheit (500) /
 Mécanisme du coupe-chaîne (500) / Mecanismo del cortador de cadena (500)



A1. チェンカッター関係 (500) / Chain cutter mechanism (500) / Bandschneidereinheit (500) /
 Mécanisme du coupe-chaîne (500) / Mecanismo del cortador de cadena (500)

REF.NO.	CODE	Q'TY	ヒンメイ	NAME OF PARTS	RMKS
1	153172201	1	チェンカッタークミ	CHAIN CUTTER ASSEMBLY	
1-1	S12425001	1	チェンカッターソウチクミ	CHAIN CUTTER DEVICE SET	
1-1-1	S12426001	1	チェンカッター"ダ"イクミ	CHAIN CUTTER BASE ASSEMBLY	
1-1-2	S11678001	2	チェンサド"ウハオシハ"ネ	COIL SPRING	
1-1-3	S12428001	2	サド"ウハオシヒ"ン	PIN	
1-1-4	S12429001	1	メスクミ	KNIFE ASSEMBLY	
1-1-5	141542001	4	サラネジ"3.18	SCREW 3.18	
1-1-6	S12433001	1	メスアンナイ	KNIFE GUIDE	
1-1-7	062660712	2	ナヘ"コ318-40X7	SCREW 318X7	
1-1-8	S00228000	1	メスカハ"ーL<アツモノヨウ>	KNIFE COVER (LARGE) <THICK-MATERIALS>	
1-1-9	060630412	1	ハ"イント"238-56X4	SCREW 238X4	
1-1-10	153643101	1	チェンカッターウワカハ"ークミ	CHAIN CUTTER TOP COVER ASSEMBLY	
1-1-11	141542001	5	サラネジ"3.18	SCREW 3.18	
1-1-12	060660512	1	ハ"イント"318-40X5	SCREW 318X5	
1-1-13	S12435001	1	チェンカッター"ダ"イササエ	CHAIN CUTTER BASE SUPPORTER	
1-1-14	062670812	2	ナヘ"コ357-40X8	SCREW 357X8	
1-1-15	025030132	2	ヒラサ"カ"ネシヨウ3	PLAIN WASHER 3	
1-1-16	S12434001	1	メスアンナイササエイタ	KNIFE GUIDE SUPPORTING PLATE	
1-1-17	124365001	1	シメネジ"2.38	SCREW 2.38	
1-1-18	S12436001	1	シメネジ"3.18	SCREW 3.18	
1-1-19	025030132	1	ヒラサ"カ"ネシヨウ3	PLAIN WASHER 3	
1-1-20	140273001	1	オサEBマルナツト	NUT	
1-2	105216001	2	シメネジ"3.57	SCREW 3.57	
1-3	153630001	1	サド"ウハカム	DRIVING KNIFE CAM	
1-4	014680622	1	アナトメネジ"4.37クホ"ミ	SCREW 4.37	
1-5	S12439001	1	コロ	ROLLER	
1-6	S03897000	1	メスカハ"ーM <ウス.チユウアツモノヨウ>	KNIFE COVER (MIDDLE) <THIN. MEDIUM THICK-MATERIALS>	
1-7	S00231000	1	メスカハ"ーS <ウス.スイヘイガ"タヨウ>	KNIFE COVER (SMALL) <THIN-MATERIALS, FLAT TYPE>	
4-1	S09327001	1	クロスプレート <511.531>	----- -----	
4-2	S09328001	1	クロスプレート <551>	CLOTH PLATE <511.531.551>	
5	153649000	1	ホースツキ"テ	HOSE JOINT	

※ 2～8ページの全部品をセットでおもとの際は下記の部品コードで御注文下さい。

※ When ordering all parts as a set on pages 2~8, please order by the part no. codes below.

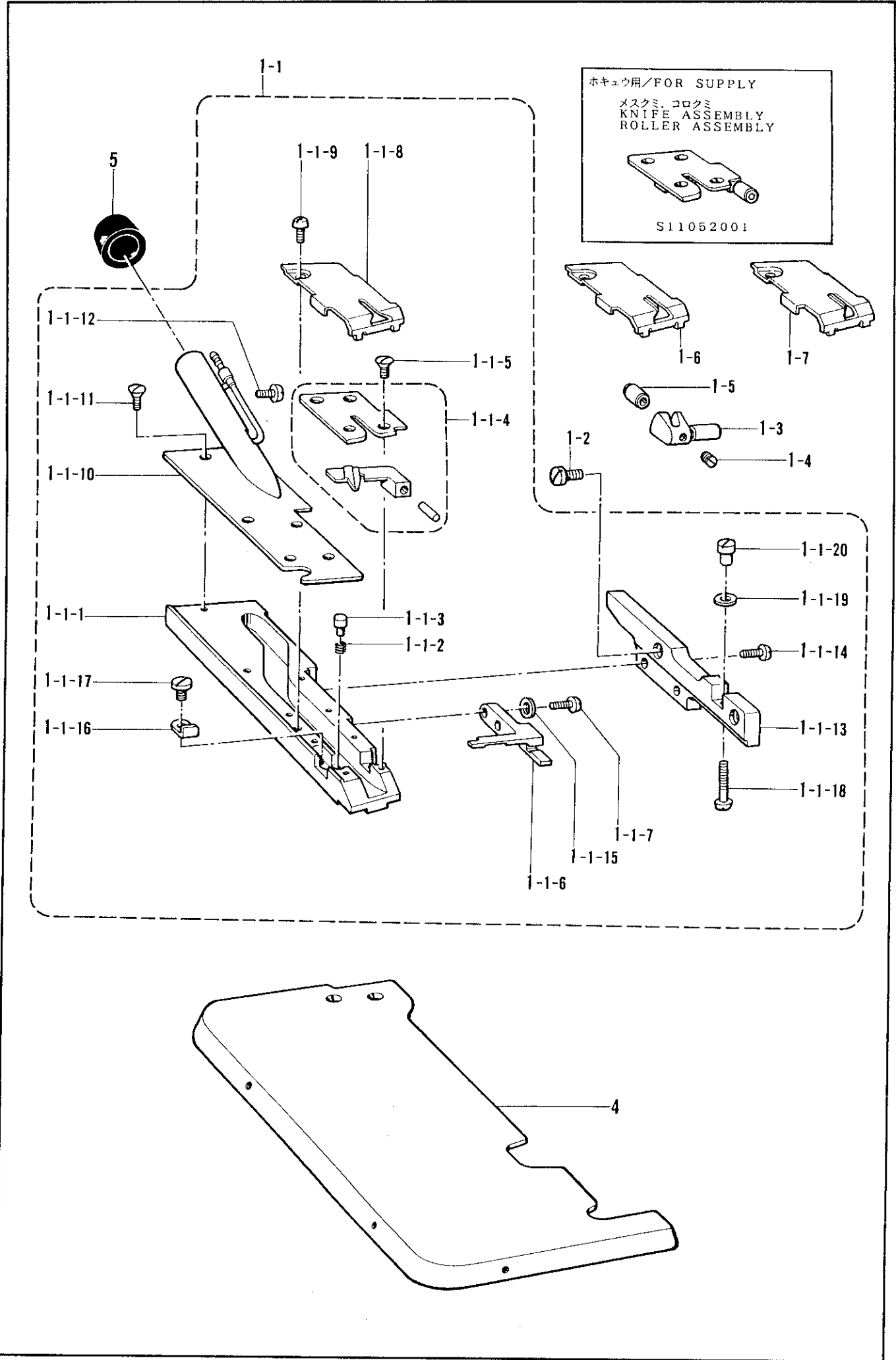
※ Für die Bestellung eines ganzen Teilesatzes auf Seite 2 bis 8 müssen die untenstehenden Teilecode-Nummern verwendet werden.

※ Lors de la commande de toutes les pièces des pages 2-8 en tant que jeu, utiliser les codes de pièce indiqués ci-dessous.

※ El pedido de todas las piezas como un juego en las páginas 2~8, se debe hacer usando los códigos de pieza indicados a continuación.

機種 MODEL	品名 NAME OF PARTS	部品コード PARTS NO.	備考 REMARKS
B 511, 531	C.C 装置セット エアー (水平式)	153173-201	国内用, FOR DOMESTIC
B 551		153174-201	
B 511, 531, 551	C.C DEVICE SET AIR (FLAT TYPE)	153174-202	輸出用, FOR EXPORT

A2. チェンカッター関係 (600) / Chain cutter mechanism (600) / Bandabschneidereinheit (600) /
 Mécanisme du coupe-chaîne (600) / Mecanismo del cortador de cadena (600)



**A2. チェンカッター関係 (600) / Chain cutter mechanism (600) / Bandabschneidereinheit (600) /
Mécánisme du coupe-chaîne (600) / Mecanismo del cortador de cadena (600)**

REF.NO.	CODE	Q'TY	ヒンメイ	NAME OF PARTS	RMKS
1	153172201	1	チェンカッタークミ	CHAIN CUTTER ASSEMBLY	
1-1	S12425001	1	チェンカッターソウチクミ	CHAIN CUTTER DEVICE SET	
1-1-1	S12426001	1	チェンカッター"タ"イクミ	CHAIN CUTTER BASE ASSEMBLY	
1-1-2	S11678001	2	チェンサト"ウハオシハ"ネ	COIL SPRING	
1-1-3	S12428001	2	サト"ウハオシヒ"ン	PIN	
1-1-4	S12429001	1	メスクミ	KNIFE ASSEMBLY	
1-1-5	141542001	4	サラネシ"3.18	SCREW 3.18	
1-1-6	S12433001	1	メスアンナイ	KNIFE GUIDE	
1-1-7	062660712	2	ナヘ"コ318-40X7	SCREW 318X7	
1-1-8	S00228000	1	メスカハ"ーL<アツモノヨウ>	KNIFE COVER (LARGE) <THICK-MATERIALS>	
1-1-9	060630412	1	ハ"イント"238-56X4	SCREW 238X4	
1-1-10	153643101	1	チェンカッターウツカハ"ークミ	CHAIN CUTTER TOP COVER ASSEMBLY	
1-1-11	141542001	5	サラネシ"3.18	SCREW 3.18	
1-1-12	060660512	1	ハ"イント"318-40X5	SCREW 318X5	
1-1-13	S12435001	1	チェンカッター"タ"イサエ	CHAIN CUTTER BASE SUPPORTER	
1-1-14	062670812	2	ナヘ"コ357-40X8	SCREW 357X8	
1-1-15	025030132	2	ヒラサ"カ"ネシヨウ3	PLAIN WASHER 3	
1-1-16	S12434001	1	メスアンナイササエイタ	KNIFE GUIDE SUPPORTING PLATE	
1-1-17	124365001	1	シメネシ"2.38	SCREW 2.38	
1-1-18	S12436001	1	シメネシ"3.18	SCREW 3.18	
1-1-19	025030132	1	ヒラサ"カ"ネシヨウ3	PLAIN WASHER 3	
1-1-20	140273001	1	オサエBマルナツト	NUT	
1-2	105216001	2	シメネシ"3.57	SCREW 3.57	
1-3	153630001	1	サト"ウハカム	DRIVING KNIFE CAM	
1-4	014680622	1	アナトメネシ"4.37クホ"ミ	SCREW 4.37	
1-5	S12439001	1	コロ	ROLLER	
1-6	S03897000	1	メスカハ"ーM <ウス.チユウアツモノヨウ>	KNIFE COVER (MIDDLE) <THIN. MEDIUM THICK-MATERIALS>	
1-7	S00231000	1	メスカハ"ーS <ウス.スイヘイカ"タヨウ>	KNIFE COVER (SMALL) <THIN-MATERIALS,FLAT TYPE>	
4	S09337001	1	クロスプ"レート	CLOTH PLATE	
5	153649000	1	ホースツキ"テ	HOSE JOINT	

※ 2～8ページの全部品をセットでおもとの際は下記の部品コードで御注文下さい。

※ When ordering all parts as a set on pages 2~8, please order by the part no. codes below.

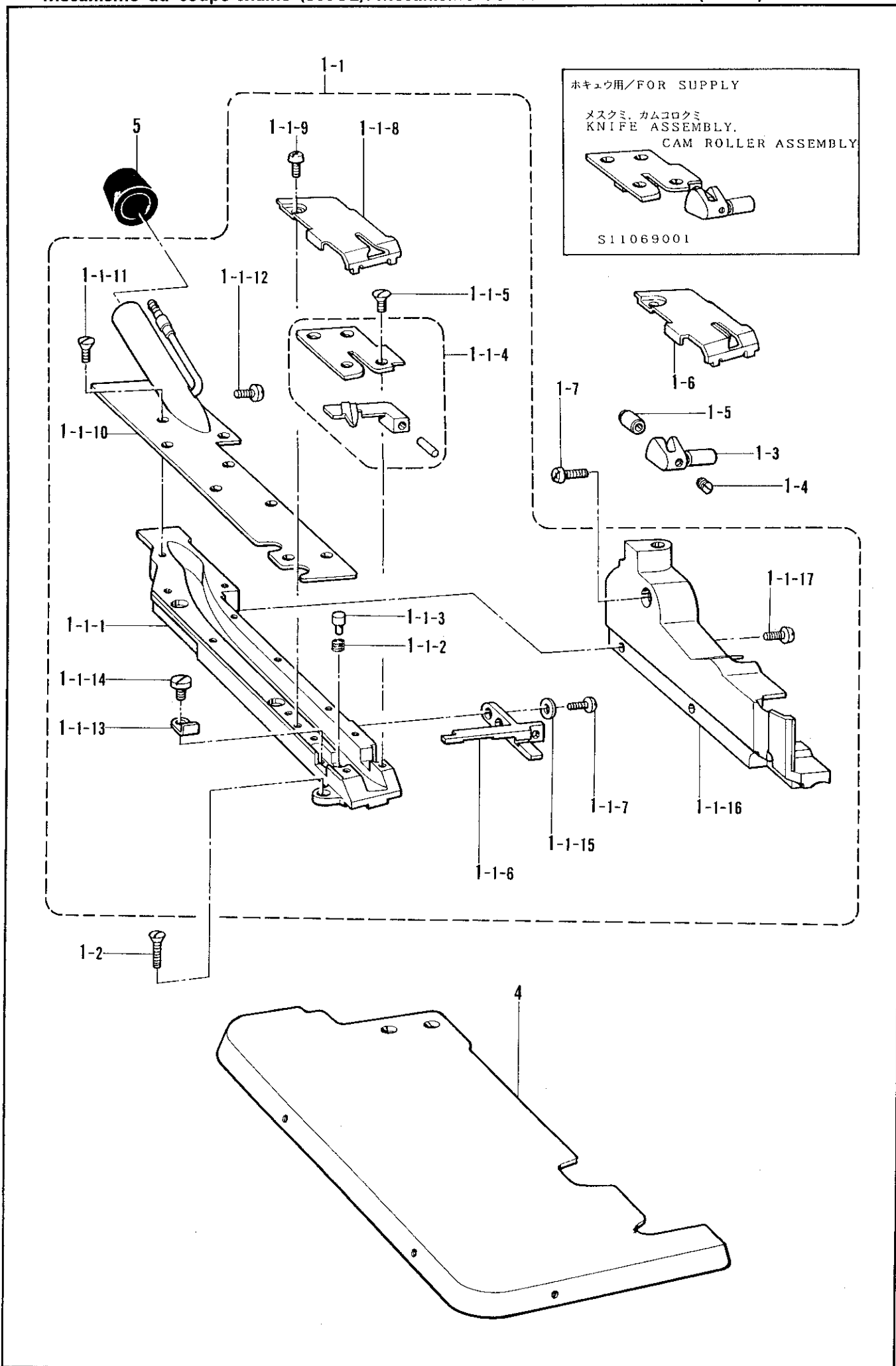
※ Für die Bestellung eines ganzen Teilesatzes auf Seite 2 bis 8 müssen die untenstehenden Teilecode-Nummern verwendet werden.

※ Lors de la commande de toutes les pièces des pages 2-8 en tant que jeu, utiliser les codes de pièce indiqués ci-dessous.

※ El pedido de todas las piezas como un juego en las páginas 2~8, se debe hacer usando los códigos de pieza indicados a continuación.

機種 MODEL	品名 NAME OF PARTS	部品コード PARTS NO.	備考 REMARKS
B 641, 651, 661	C.C装置セット エアー (水平式)	155711-201	国内用, FOR DOMESTIC
	C.C DEVICE SET AIR (FLAT TYPE)	155711-202	輸出用, FOR EXPORT

A3. チェンカッター関係 (600UL) / Chain cutter mechanism (600UL) / Bandabschneidereinheit (600UL) / Mécanisme du coupe-chaîne (600UL) / Mecanismo del cortador de cadena (600UL)



A3. チェンカッター関係 (600UL) / Chain cutter mechanism (600UL) / Bandschneidereinheit (600UL) / Mécanisme du coupe-chaîne (600UL) / Mecanismo del cortador de cadena (600UL)

REF.NO.	CODE	Q'TY	品名	NAME OF PARTS	RMKS
1	S00220201	1	チェンカッタークミ	CHAIN CUTTER ASSEMBLY	
1-1	S12689001	1	チェンカッターソウチクミ	CHAIN CUTTER DEVICE SET	
1-1-1	S12690001	1	チェンカッター"タ"イクミ	CHAIN CUTTER BASE ASSEMBLY	
1-1-2	S11678001	2	チェンサト"ウハオシハ"ネ	COIL SPRING	
1-1-3	S12428001	2	サト"ウハオシ"ピン	PIN	
1-1-4	S12429001	1	メスクミ	KNIFE ASSEMBLY	
1-1-5	141542001	4	サラネジ"3.18	SCREW 3.18	
1-1-6	S12691001	1	メスアンナイ	KNIFE GUIDE	
1-1-7	062660712	3	ナヘ"コ318-40X7	SCREW 318X7	
1-1-8	S00228000	1	メスカバー"大" <アツモノヨウ>	KNIFE COVER (LARGE) <THICK-MATERIALS>	
1-1-9	060630412	1	ハ"イント"238-56X4	SCREW 238X4	
1-1-10	S00229001	1	チェンカッター"ウカハ"ークミ	CHAIN CUTTER TOP COVER ASSEMBLY	
1-1-11	141542001	8	サラネジ"3.18	SCREW 3.18	
1-1-12	060660512	1	ハ"イント"318-40X5	SCREW 318X5	
1-1-13	S12434001	1	メスアンナイササエイタ	KNIFE GUIDE SUPPORTING PLATE	
1-1-14	124365001	1	シメネジ"2.38	SCREW 2.38	
1-1-15	025030132	3	ヒラサ"カ"ネシヨウ3	PLAIN WASHER 3	
1-1-16	S12692001	1	ウワオクリカバ"ー	TOP FEED COVER	
1-1-17	062670612	2	ナヘ"コ357-40X6	SCREW 357X6	
1-2	S01701001	1	マルサラネジ"3.57X12	SCREW 3.57X12	
1-3	S12693001	1	サト"ウハカム	DRIVING KNIFE CAM	
1-4	014680622	1	アナトメネジ"4.37クホ"ミ	SCREW 4.37	
1-5	S12439001	1	コロ	ROLLER	
1-6	S00231000	1	メスカバー"小" <ウスモノヨウ>	KNIFE COVER (SMALL) <THIN-MATERIALS>	
1-7	062681212	2	ナヘ"コ437-40X12	SCREW 437X12	
4	S09340001	1	クロスプレート	CLOTH PLATE	
5	153649000	1	ホースツキ"テ	HOSE JOINT	

※ 2～8ページの全部品をセットでおもとの際は下記の部品コードで御注文下さい。

※ When ordering all parts as a set on pages 2~8, please order by the part no. codes below.

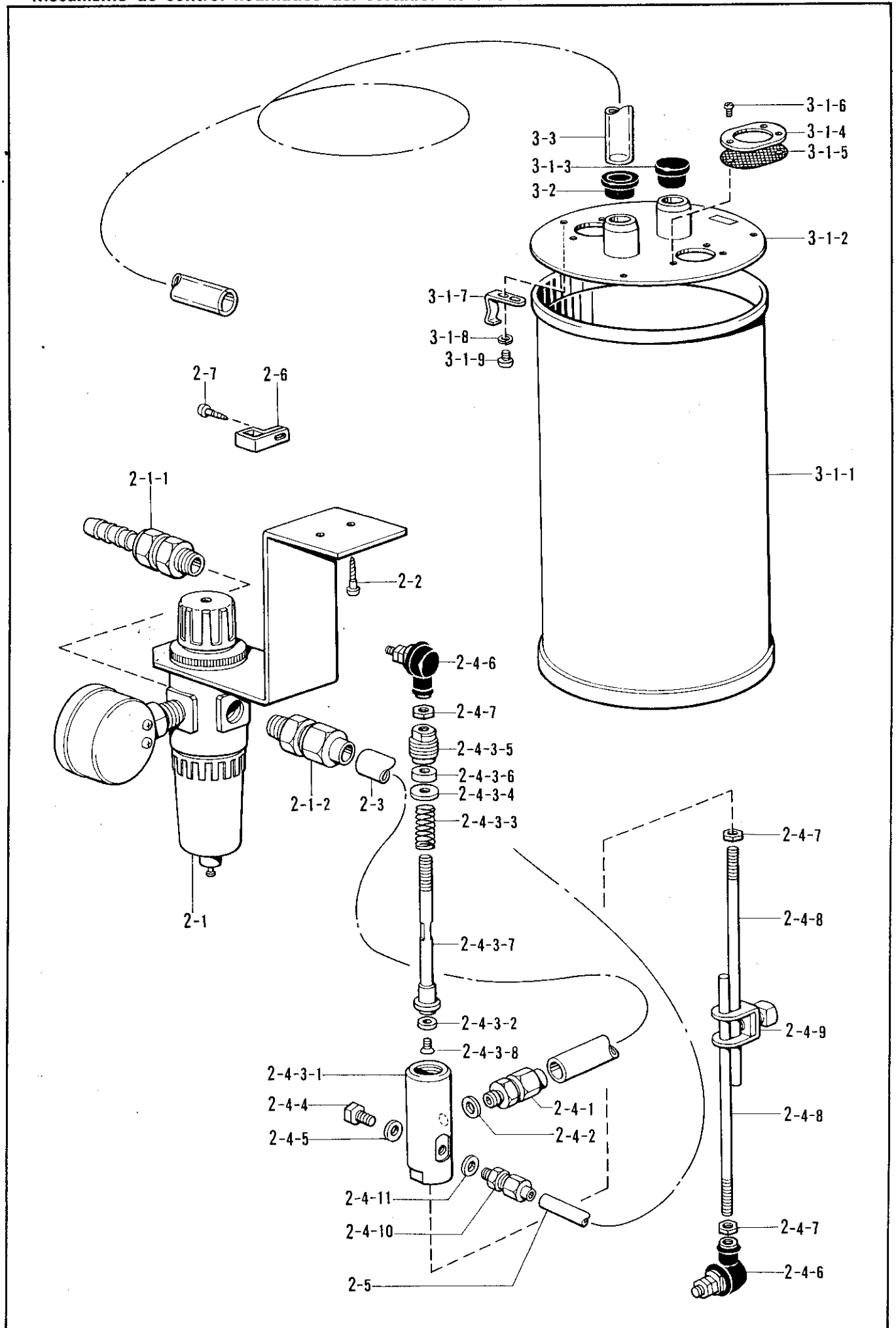
※ Für die Bestellung eines ganzen Teilesatzes auf Seite 2 bis 8 müssen die untenstehenden Teilecode-Nummern verwendet werden.

※ Lors de la commande de toutes les pièces des pages 2-8 en tant que jeu, utiliser les codes de pièce indiqués ci-dessous.

※ El pedido de todas las piezas como un juego en las páginas 2~8, se debe hacer usando los códigos de pieza indicados a continuación.

機種 MODEL	品名 NAME OF PARTS	部品コード PARTS NO.	備考 REMARKS
B 600UL SERIES	C.C 装置セット エアー (水平式)	S00233-201	国内用, FOR DOMESTIC
	C.C DEVICE SET AIR (FLAT TYPE)	S00233-202	輸出用, FOR EXPORT

B. C. Cエアコントロール関係 / Chain cutter air controller mechanism / Bandabschneider-Druckluftsteuerung /
 Mécanisme du dispositif de contrôle pneumatique du coupe-chaîne /
 Mecanismo de control neumático del cortador de adena



B. C. Cエアークンترلローラ関係 / Chain cutter air controller mechanism / Bandabschneider-Druckluftsteuerung /
 Mécanisme du dispositif de controle pneumatique du coupe-chaîne /
 Mecanismo de control neumático del cortador de adena

REF.NO.	CODE	Q'TY	ヒンメイ	NAME OF PARTS	RMKS
2	147960001	1	C. Cエアークンترلローラクミ	-----	
2	147960002	1	-----	AIR CONTROLLER SET (FOR CHAIN CUTTER)	
2-1	146679101	1	エアユニットクミ	AIR UNIT ASSEMBLY	
2-1-1	140678000	1	ホースツキ"チ	AIR TUBE CONNECTOR	
2-1-2	147189001	1	1/4オスコネクタークミ	CONNECTOR 1/4" ASSEMBLY	
2-2	101118001	2	マルモクネシ"4.5X20	SCREW 4.5X20	
2-3	147192000	1	エアチューブ"	AIR TUBE	
2-4	148384001	1	シリンダ"レンカンクミ	VALVE CYLINDER ASSEMBLY	
2-4-1	147193001	1	オスコネクタークミ	CONNECTOR ASSEMBLY	
2-4-2	147195000	1	パッキン	PACKING	
2-4-3	146685001	1	レンカンヘン"シリンダ"クミ	CONNECTING ROD VALVE CYLINDER ASSEMBLY	
2-4-3-1	146686000	1	レンカンヘン"シリンダ"	CONNECTING ROD VALVE CYLINDER	
2-4-3-2	147707001	1	パッキン	PACKING	
2-4-3-3	146688001	1	レンカンヘン"バネ	SPRING	
2-4-3-4	147145000	1	サ"カ"ネ	WASHER	
2-4-3-5	146689000	1	レンカンヘン"シリンダ"フタ	CONNECTING ROD VALVE CYLINDER CAP	
2-4-3-6	146690000	1	オイルシール	OIL SEAL	
2-4-3-7	146691000	1	レンカンヘン"シ"ク	CONNECTING ROD VALVE CYLINDER STUD	
2-4-3-8	110185003	1	サラネシ"3.18	SCREW 3.18	
2-4-4	017061006	1	ボルト"6X10	BOLT 6X10	
2-4-5	146699000	1	パッキン	PACKING	
2-4-6	119712001	2	ジョイント"クミ	JOINT ASSEMBLY	
2-4-7	021060306	3	3シユナツ"6	NUT 6	
2-4-8	146695001	2	レンカンナカ	CONNECTING ROD (INNER)	
2-4-9	181225001	1	レンカンタ"キクミ	CONNECTING ROD CLAMP ASSEMBLY	
2-4-10	146697001	1	オスコネクタークミ	CONNECTOR ASSEMBLY	
2-4-11	146699000	1	パッキン	PACKING	
2-5	147428000	1	エアチューブ"	AIR TUBE	
2-6	120370001	2	コード"ホルダ"A	CORD HOLDER (A)	
2-7	031311302	2	マルモクネシ"3.1X13	SCREW 3.1X13	
3	S09667001	1	エア"フィルタ"BOXクミ <チエンキユウニユウカンヨウ>	----- -----	
3	S09667002	1	-----	AIR FILTER BOX ASSEMBLY<FOR CHAIN PIPE>	
3-1	147246001	1	フィルタホ"ツクスクミ	FILTER BOX ASSEMBLY	
3-1-1	147247001	1	フィルタホ"ツクス	FILTER BOX	
3-1-2	147248001	1	フィルタホ"ツクスフタクミ	FILTER BOX COVER ASSEMBLY	
3-1-3	147251001	1	メクラセン	OIL CAP	
3-1-4	144625001	2	ロカモウオサエ	FILTER FLANGE	
3-1-5	147252000	2	フィルタ	FILTER	
3-1-6	060670512	6	バ"イント"357-40X5	SCREW 357X5	
3-1-7	111032001	3	メンイタトメイタハ"ネL	FACE PLATE SET PLATE SPRING (L)	
3-1-8	105248003	3	サ"カ"ネ	WASHER	
3-1-9	S01297001	3	シメネシ"3.57X3.5	SCREW 3.57X3.5	
3-2	S06946000	1	ホースクチセン	HOSE CAP	
3-3	S06945000	1	ホース	HOSE	

CODE	REF.NO.	PAGE
S00220201	A3 - 1	6
S00228000	A1 - 1-1-8	2
	A2 - 1-1-8	4
	A3 - 1-1-8	6
S00229001	A3 - 1-1-10	6
S00231000	A1 - 1-7	2
	A2 - 1-7	4
	A3 - 1-6	6
S01297001	B - 3-1-9	8
S01701001	A3 - 1-2	6
S03897000	A1 - 1-6	2
	A2 - 1-6	4
S06945000	B - 3-3	8
S06946000	B - 3-2	8
S09327001	A1 - 4-1	2
S09328001	A1 - 4-2	2
S09337001	A2 - 4	4
S09340001	A3 - 4	6
S09667001	B - 3	8
S09667002	B - 3	8
S11678001	A1 - 1-1-2	2
	A2 - 1-1-2	4
	A3 - 1-1-2	6
S12425001	A1 - 1-1	2
	A2 - 1-1	4
S12426001	A1 - 1-1-1	2
	A2 - 1-1-1	4
S12428001	A1 - 1-1-3	2
	A2 - 1-1-3	4
	A3 - 1-1-3	6
S12429001	A1 - 1-1-4	2
	A2 - 1-1-4	4
	A3 - 1-1-4	6
S12433001	A1 - 1-1-6	2
	A2 - 1-1-6	4
S12434001	A1 - 1-1-16	2
	A2 - 1-1-16	4
	A3 - 1-1-13	6
S12435001	A1 - 1-1-13	2
	A2 - 1-1-13	4
S12436001	A1 - 1-1-18	2
	A2 - 1-1-18	4
S12439001	A1 - 1-5	2
	A2 - 1-5	4
	A3 - 1-5	6
S12689001	A3 - 1-1	6
S12690001	A3 - 1-1-1	6
S12691001	A3 - 1-1-6	6
S12692001	A3 - 1-1-16	6
S12693001	A3 - 1-3	6
014680622	A1 - 1-4	2
	A2 - 1-4	4
	A3 - 1-4	6
017061006	B - 2-4-4	8
021060306	B - 2-4-7	8
025030132	A1 - 1-1-15	2
	A1 - 1-1-19	2
	A2 - 1-1-15	4
	A2 - 1-1-19	4
	A3 - 1-1-15	6
031311302	B - 2-7	8
060630412	A1 - 1-1-9	2
	A2 - 1-1-9	4
	A3 - 1-1-9	6
060660512	A1 - 1-1-12	2
	A2 - 1-1-12	4
	A3 - 1-1-12	6

CODE	REF.NO.	PAGE
060670512	B - 3-1-6	8
062660712	A1 - 1-1-7	2
	A2 - 1-1-7	4
	A3 - 1-1-7	6
062670612	A3 - 1-1-17	6
062670812	A1 - 1-1-14	2
	A2 - 1-1-14	4
062681212	A3 - 1-7	6
101118001	B - 2-2	8
105216001	A1 - 1-2	2
	A2 - 1-2	4
105248003	B - 3-1-8	8
110185003	B - 2-4-3-8	8
111032001	B - 3-1-7	8
119712001	B - 2-4-6	8
120370001	B - 2-6	8
124365001	A1 - 1-1-17	2
	A2 - 1-1-17	4
	A3 - 1-1-14	6
140273001	A1 - 1-1-20	2
	A2 - 1-1-20	4
140678000	B - 2-1-1	8
141542001	A1 - 1-1-11	2
	A1 - 1-1-5	2
	A2 - 1-1-11	4
	A2 - 1-1-5	4
	A3 - 1-1-11	6
	A3 - 1-1-5	6
144625001	B - 3-1-4	8
146679101	B - 2-1	8
146685001	B - 2-4-3	8
146686000	B - 2-4-3-1	8
146688001	B - 2-4-3-3	8
146689000	B - 2-4-3-5	8
146690000	B - 2-4-3-6	8
146691000	B - 2-4-3-7	8
146695001	B - 2-4-8	8
146697001	B - 2-4-10	8
146699000	B - 2-4-11	8
	B - 2-4-5	8
147145000	B - 2-4-3-4	8
147189001	B - 2-1-2	8
147192000	B - 2-3	8
147193001	B - 2-4-1	8
147195000	B - 2-4-2	8
147246001	B - 3-1	8
147247001	B - 3-1-1	8
147248001	B - 3-1-2	8
147251001	B - 3-1-3	8
147252000	B - 3-1-5	8
147428000	B - 2-5	8
147707001	B - 2-4-3-2	8
147960001	B - 2	8
147960002	B - 2	8
148384001	B - 2-4	8
153172201	A1 - 1	2
	A2 - 1	4
153630001	A1 - 1-3	2
	A2 - 1-3	4
153643101	A1 - 1-1-10	2
	A2 - 1-1-10	4
153649000	A1 - 5	2
	A2 - 5	4
	A3 - 5	6
181225001	B - 2-4-9	8

brother

ブラザー工業株式会社

〒467 名古屋市瑞穂区妙音通1-32
TEL (052) 824-2392代

BROTHER INDUSTRIES, LTD. NAGOYA, JAPAN

185110
197511-001
1989, 3

Printed in Japan/Gedruckt in Japan/Imprimé au Japon/Impreso en Japón