
PFAFF[®] **192**

Unterklassen-Ausstattung

Subclass parts

Composition des sous-classes

Composición de las subclases

Unterklassen-Ausstattung)

Subclass organization)

Equipement des sous-classes¹⁾

Dotación de las subclases¹⁾

Unterklasse Subclass Sous-classe Subclase	Ausführung Model Version Tipo	Nadelabstand in mm Needle gauge in mm Ecartement des aiguilles en mm Distancia entre agujas en mm	Nadelstange [10.2] Needle bar Barre à aiguille Barra de aguja	Stoffschieber [3] [10.1] [10.2] Feed dog Griffe Transportador inferior	Stichplatte [4] [10.1] [10.2] Needle plate Plaque à aiguille Placa de aguja	Nahfuß [4] [10.2] Presser foot Pied presseur Pie prensatejas	Apparat [5] Attachment Appareil Aparato
-6/01	B; BN CN	3,2-30,0 4,0-30,0	91-710 005-93	91-040 365-04	91-048 064-04	91-040 811-03	
-57/01	B; BN	4,0-20,0	91-710 005-93	91-040 365-04	91-048 064-04	91-040 811-03	91-040 275-93 [10] = 4,0-10 91-040 844-24 [10] = 10,4-20
-58/01	B; BN	4,0-20,0	91-710 005-93	91-040 365-04	91-048 064-04	91-040 811-03	91-040 273-93 [10] = 4,0-10, 91-042 070-24 [10] = 10,4-20
-61/01	B; BN	3,2-20,0	91-710 005-93	91-040 365-04	91-048 064-04	91-026 578-03 [11]	
-61/02	B; BN	3,2-30,0	91-710 005-93	91-040 365-04	91-048 064-04	91-040 811-03	91-043 408-23
-61/09	B; BN CN	3,2-20,0 4,0-20,0	91-710 005-93	91-040 365-04	91-048 064-04	91-040 584-03 [11]	
-63/03	B; BN CN	3,2-20,0 4,0-20,0	91-710 005-93	91-040 866-04	91-058 577-04	91-040 845-03	91-041 182-91
-69/01	B; BN	3,2-20,0	91-710 005-93	91-040 365-04	91-048 064-04	91-026 758-23 [11]	
-69/02	B; BN	3,2-30,0	91-710 005-93	91-040 365-04	91-048 064-04	91-040 811-03	91-040 769-23
-72/03	B; BN CN	3,2-20,0 4,0-20,0	91-710 005-93	91-040 866-04	91-058 577-04	91-040 811-03	91-041 182-91
-232/01	B	3,2-20,0	91-710 005-93	91-490 640-04	91-490 528-04 [11]	91-491 839-03 [11]	

¹⁾ Die Liste enthält nur Nähwerkzeuge und Apparate. Beim Umbau in eine andere Unterklasse oder Ausführung sind auch noch Maschinenteile erforderlich. Geben Sie also bei Bestellungen die genaue Bezeichnung der vorhandenen und der gewünschten Ausführung bekannt.

¹⁾ This list contains sewing parts and attachments only. When converting to another subclass or version, machine parts are also necessary. When ordering please therefore indicate exactly the existing version and the one required.

¹⁾ Cette liste ne contient que les organes de couture et les guides. En cas de transformation en une sous-classe ou variante différente, il faut utiliser aussi certaines pièces de machine supplémentaires. En cas de commande, prière de toujours indiquer par conséquent les variantes disponibles et souhaitées.

¹⁾ Esta lista sólo contiene elementos de costura y aparatos. Siempre que haya que formar la máquina en otro tipo o subclase, se necesitarán también piezas de máquina, por lo que deberá indicarse en los pedidos el tipo exacto de que se dispone y el deseado.

[1] = Ausführung angeben
= Indicate model
= Préciser la version
= Indíquese el tipo

[10] = Nadelabstand
= Needle gauge
= Ecartement des aiguilles
= Distancia entre agujas

[11] = Nähmuster einsenden
= Submit sewing sample
= Joindre échantillons de couture
= Enviar muestra de costura

[15] = Bandbreite angeben
= State tape width
= Indiquer largeur de bande
= Indíquese anchura de la cinta

Unterklassen-Ausstattung¹⁾

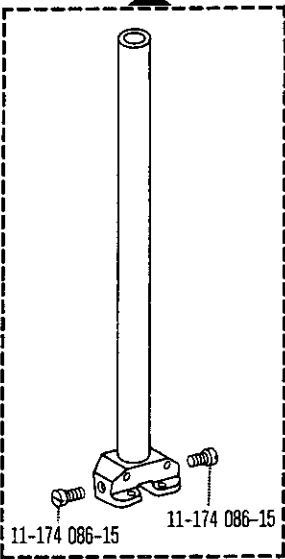
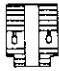
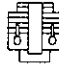
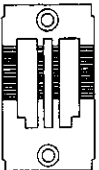
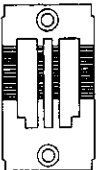
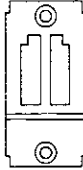
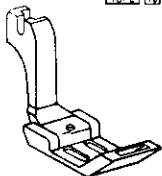
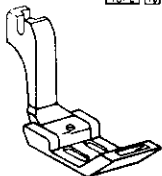
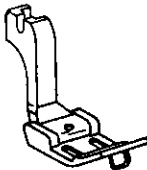
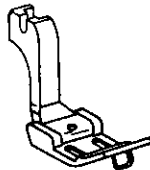
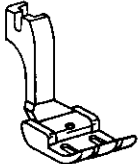
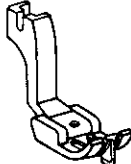
Subclass organization¹⁾

Subclass Sous-classe Subclase	Ausführung Model Version Tipo	Träger Bracket Support Soporte	Bandführung Tape guide Guide-ruban Guías cintas	Bandtrommel Tape reel Tambour-dérouleur Tambor portacintas	Kopfplatte Face plate Plaque frontale Placa frontal	Fingerschutz Finger guard Garde-doigtis Salvadoedos
3/01	B; BN CN					91-046 864-25 ¹⁰ = 3,2- 6,8 mm 91-046 866-25 ¹⁰ = 7,2-12,8 mm 91-046 868-25 ¹⁰ = 13,2-20,0 mm
57/01	B; BN	91-040 166-21				91-046 864-25 ¹⁰ = 4,0- 6,8 mm 91-046 866-25 ¹⁰ = 7,2-12,8 mm 91-046 868-25 ¹⁰ = 13,2-20,0 mm
58/01	B; BN	91-040 166-21				91-046 864-25 ¹⁰ = 4,0- 6,8 mm 91-046 866-25 ¹⁰ = 7,2-12,8 mm 91-046 868-25 ¹⁰ = 13,2-20,0 mm
51/01	B; BN			91-040 207-91		91-055 261-91 ¹⁰ = 3,2- 8,0 mm 91-055 259-91 ¹⁰ = 9,2-20,0 mm
31/02	B; BN	91-040 862-90		91-040 207-91	91-040 766-91	91-046 864-25 ¹⁰ = 3,2- 6,8 mm 91-046 866-25 ¹⁰ = 7,2-12,8 mm 91-046 868-25 ¹⁰ = 13,2-20,0 mm
11/09	B; BN CN					91-055 261-91 ¹⁰ = 3,2- 8,0 mm 91-055 259-91 ¹⁰ = 9,2-20,0 mm
33/03	B; BN CN		91-053 228-21 ¹⁰ = 3,2- 6,0 mm 91-042 211-21 ¹⁰ = 6,4-20,0 mm	91-041 644-91		91-046 864-25 ¹⁰ = 3,2- 6,8 mm 91-046 866-25 ¹⁰ = 7,2-12,8 mm 91-046 868-25 ¹⁰ = 13,2-20,0 mm
39/01	B; BN			91-041 644-91		91-055 261-91 ¹⁰ = 3,2- 8,0 mm 91-055 259-91 ¹⁰ = 9,2-20,0 mm
19/02	B; BN	91-040 862-90		91-040 207-91	91-040 766-91	91-046 864-25 ¹⁰ = 3,2- 8,0 mm 91-046 866-25 ¹⁰ = 7,2-12,8 mm 91-046 868-25 ¹⁰ = 13,2-20,0 mm
72/03	B; BN CN		91-053 228-21 ¹⁰ = 3,2- 6,0 mm 91-042 211-21 ¹⁰ = 6,4-20,0 mm	91-041 644-91		91-046 864-25 ¹⁰ = 3,2- 6,8 mm 91-046 866-25 ¹⁰ = 7,2-12,8 mm 91-046 868-25 ¹⁰ = 13,2-20,0 mm
232/01	B					91-055 261-91 ¹⁰ = 3,2- 8,0 mm 91-055 259-91 ¹⁰ = 9,2-20,0 mm


^{10/1} - je nach Nadelabstand ändert sich die Form (z. B. beim Stoffschieber die Anzahl der Zahnreihen)
= Certain design features change according to the needle gauge (e. g. the number of tooth rows on the feed dog)
= La forme est fonction de l'écartement des aiguilles (par ex. le nombre des rangées de dents de la griffe).
= La forma varía de acuerdo con la distancia entre agujas (p. e. el número de hileras de dientes en el transportador)

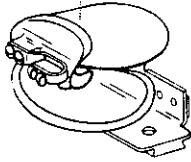
^{10/2} - Nadelabstand bei Bestellung angeben
= State needle gauge on order
= Indiquer écartement des aiguilles à la commande
= Indiquese la distancia entre agujas

Unterklassen-Übersicht / Table of subclasses / Table des sous-classes / Tabla de subclasses

<p>91-710 005-93 10/2</p>  <p>11-174 086-15 11-174 086-15</p>	<p>91-040 365-04 4 10/2 10/1</p> 	<p>91-040 866-04 1 10/1 10/2</p> 
<p>91-048 064-04 4 10/1 10/2</p> 	<p>91-058 577-04 8 10/1 10/2</p> 	<p>91-490 528-03 4 5 10/1 10/2</p> 
<p>91-026 578-03 4 10/2 15</p> 	<p>91-026 758-03 4 5 10/2</p> 	<p>91-040 584-03 4 10/2 15</p> 
<p>91-040 811-03 4 10/2</p> 	<p>91-040 845-03 4 10/2</p> 	<p>91-491 839-03 4 5 10/2</p> 


Unterklassen-Übersicht / Table of subclasses / Table des sous-classes / Tabla de subclasses

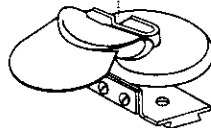
91-040 273-93 



91-000 646-25




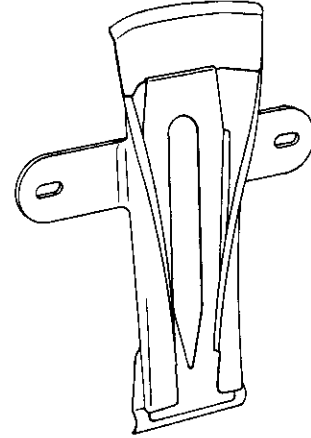
91-040 275-93 




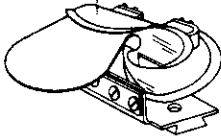
91-000 646-25



91-040 769-23 

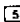


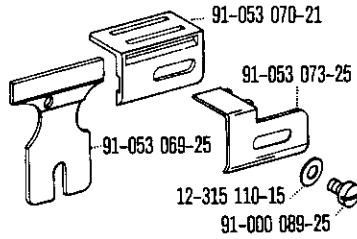
91-040 844-24 



91-000 646-25



91-041 182-91 




91-053 070-21

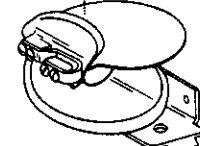
91-053 073-25

91-053 069-25

12-315 110-15


91-000 089-25

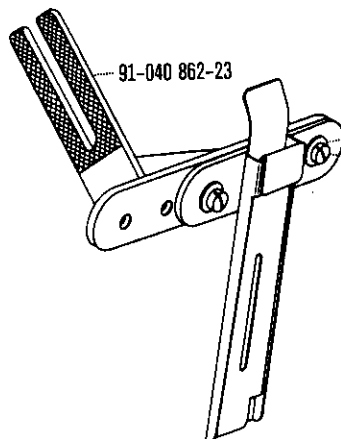
91-042 070-24 



91-000 646-25



91-043 408-23 

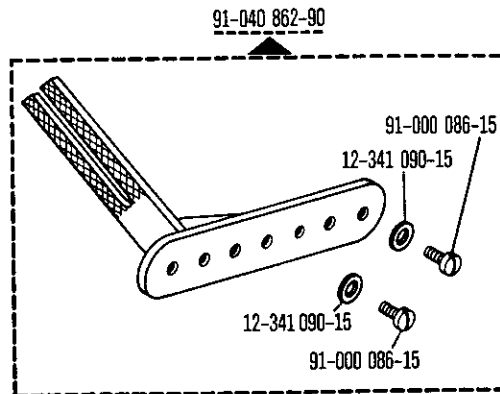
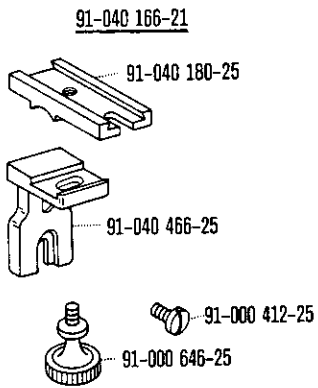


91-040 862-23

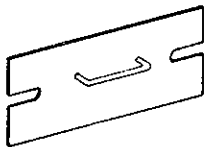
12-315 110-15

91-000 089-25

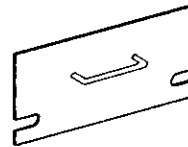
Unterklassen-Übersicht / Table of subclasses / Table des sous-classes / Tabla de subclasses



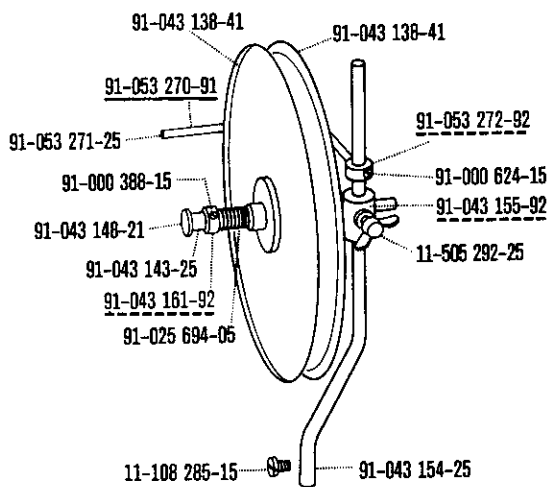
91-042 211-21



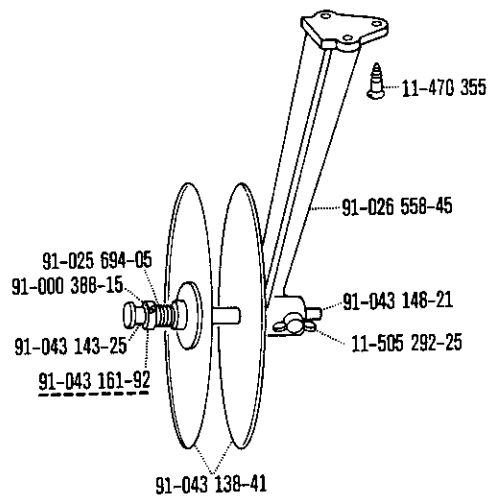
91-053 228-21



91-040 207-91

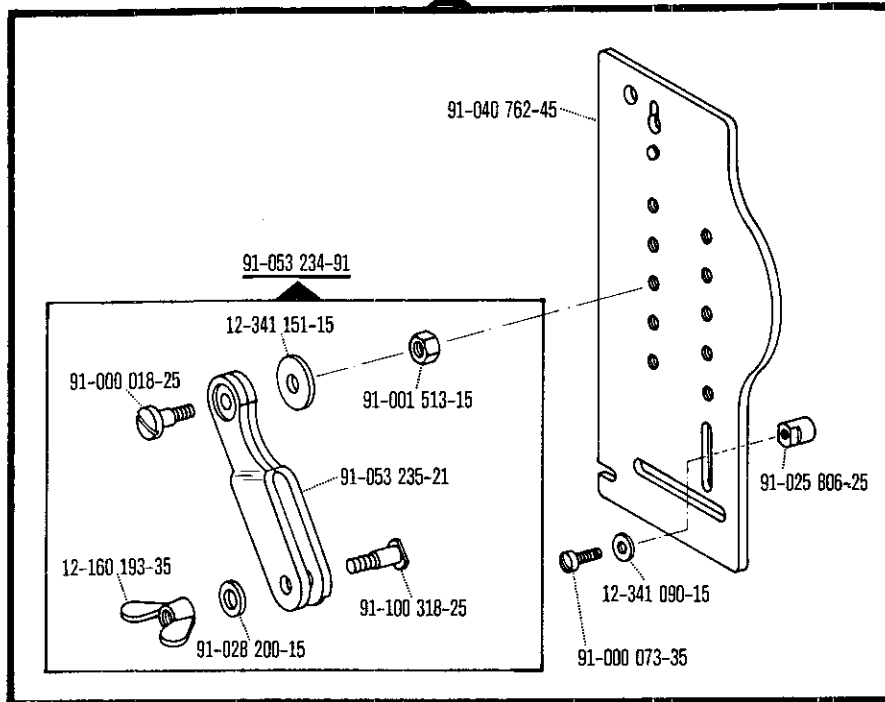


91-041 644-91

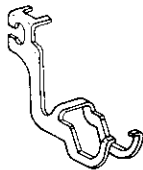


Unterklassen-Übersicht / Table of subclasses / Table des sous-classes / Tabla de subclasses

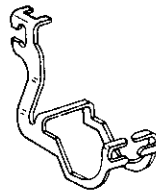
91-040 766-91



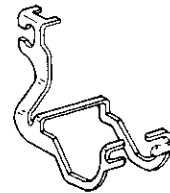
91-046 864-25



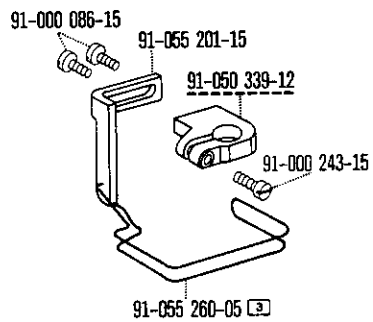
91-046 866-25



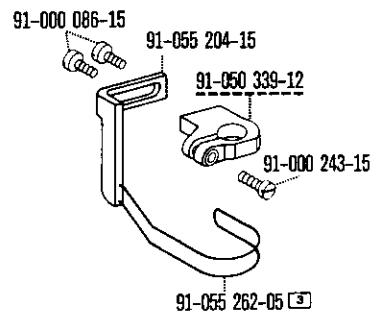
91-046 868-25



91-055 259-91



91-055 261-91



PFAFF

**G.M. PFAFF
Aktiengesellschaft**

Postfach 3020
D-67653 Kaiserslautern

Königstr. 154
D-67655 Kaiserslautern

Telefon: (0631) 200-0
Telefax: (0631) 172 02
Telex: 45753 PFAFF D

Gedruckt in der BRD
Printed in Germany
Imprimé en R.F.A.
Impreso en la R.F.A.