

# PFAFF

## 5646-H

Unterklassen-Ausstattung

Subclass parts

Composition des sous-classes

Composición de las subclases

## Erläuterungen Explanations

## Légende Explicaciones

Die Liste enthält nur Nähwerkzeuge sowie unterklassenabhängige Teile. Beim Umbau in eine andere Unterklasse bzw. Ausführung können auch noch Maschinenteile erforderlich sein. Geben Sie also bei Bestellungen die genaue Bezeichnung der vorhandenen bzw. der gewünschten Ausführung an.

The list contains only gauge parts and subclass-dependent parts. For a conversion into another subclass or version machine parts may be required as well. Please state the exact classification of the existing or required version on your order.

La liste comprend uniquement des organes de couture et des pièces dépendant des sous-classes. En cas de transformation en une autre sous-classe ou une autre version, il se peut que d'autres pièces de machine soient nécessaires. C'est pourquoi nous vous prions d'indiquer, à la commande, la désignation exacte de la version existante ou souhaitée.

La lista contiene solamente órganos de costura y piezas dependientes de la subclase. En el caso de transformación en otra subclase o en otro tipo, es posible que sean necesarias piezas de la máquina. Al hacer los pedidos, indíquese la denominación exacta del tipo existente o del deseado.

- 4 Ausführungsort bei Bestellung angeben.  
Model to be stated on order.  
Préciser le modèle à la commande.  
Indíquese el tipo en los pedidos.
- 5 Nähmuster bzw. Material einsenden.  
Submit sewing sample or material.  
Joindre échantillons de couture ou matières.  
Envíense muestras de costura.
- 9 Schneidabstand  
Trimming margin  
Distance de coupe  
Margen de corte
- 9/2 Schneidabstand bei Bestellung angeben.  
Trimming margin to be stated on order.  
Distance de coupe; à préciser à la commande.  
Margen de corte; indíquese en los pedidos.
- 10 Nadelabstand  
Needle gauge  
Ecartement des aiguilles  
Distancia entre agujas
- 10/1 Je nach Nadelabstand ändert sich die Form (z.B. beim Stoffschieber die Anzahl der Zahnreihen).  
Certain design features change according to the needle gauge (e.g. the number of tooth rows on the feed dog).  
La forme est fonction de l'écartement des aiguilles (par ex. le nombre des rangées de dents de la griffe).  
La forma varia de acuerdo con la distancia entre agujas (p.e. el número de hileras de dientes en el transportador).
- 10/2 Nadelabstand bei Bestellung angeben.  
Needle gauge to be stated on order.  
Ecartement des aiguilles; à préciser à la commande.  
Indíquese en los pedidos la distancia entre agujas.

**Erläuterungen**  
**Explanations**

**Légende**  
**Explicaciones**

15 Bandbreite  
Tape width  
Largeur de bande  
Ancho de la cinta

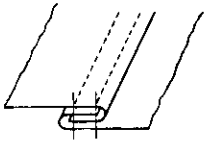
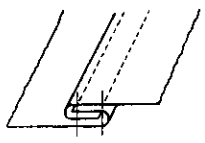
27/13 Eingeklammerte Zahl = Breite in mm  
Number in parentheses = width in mm  
Chiffre entre parenthèses = largeur en mm  
Cifra entre paréntesis = anchura en mm

■ Flachbettmaschine  
Flatbed machine  
Machine à plateau  
Como máquina de base plana

▲ Freiarmmaschine  
Arm-bed machine  
Machine à bras libre  
Como máquina de brazo al aire

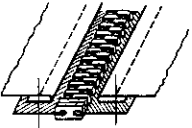
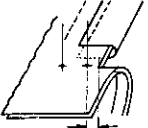
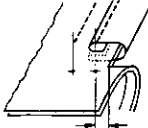
## Unterklassen-Übersicht Table of subclasses

## Table des sous-classes Tabla de subclasses

| Unterklasse<br>Subclass<br>Sous-classe<br>Subclase  | -840/02-6/01 ■ ▲  | -840/02-6/01-971/45 ■ ▲   | -840/02-57/01 ■   | -840/02-58/01 ■   |
|---|---|---|---|---|
| Arbeitsgang<br>Operation<br>Opération<br>Operación  | Für allgemeine Näharbeiten.<br>Standardform des Teilesatzes.<br>For ordinary sewing operations.<br>Standard parts set.<br>Travaux d'utilité courante.<br>Jeu de pièces standard.<br>Para trabajos de costura en general.<br>Juego de piezas estándar. | Für allgemeine Näharbeiten.<br>Standardform des Teilesatzes.<br>For ordinary sewing operations.<br>Standard parts set.<br>Travaux d'utilité courante.<br>Jeu de pièces standard.<br>Para trabajos de costura en general.<br>Juego de piezas estándar. |               |              |
| Ausführung<br>Model<br>Version<br>Tipo de máquina   | CN  | CN  | CN  | CN  |
| Nadelabstand in mm<br>Needle gauge in mm<br>Ecartement des aiguilles en mm<br>Distancia entre agujas en mm      | 4,8 - 26,0  | 4,8 - 10,0  | 4,8 - 10,0  | 4,8 - 10,0  |
| Nadelhalter <sup>10/2</sup><br>Needle holder<br>Pince-aiguille<br>Portaagujas                                   | 91-177 762-93   | 91-177 762-93   | 91-177 762-93   | 91-177 762-93   |
| Stoffschieber <sup>4</sup> <sup>10/1</sup><br>Feed dog<br>Griffe<br>Transportador inferior                      | 91-059 375-04   | 91-059 375-04   | 91-059 375-04   | 91-059 375-04   |
| Stichplatte <sup>4</sup> <sup>10/1</sup><br>Needle plate<br>Plaque à aiguille<br>Placa de aguja                 | 91-158 998-04<br><sup>10</sup> = 4,8 - 10,0 mm<br>91-158 923-04<br><sup>10</sup> = 12,0 - 26,0 mm   | 91-158 998-04   | 91-158 998-04   | 91-158 998-04   |
| Stoffdrückerfuß <sup>4</sup> <sup>10/2</sup><br>Presser foot<br>Pied presseur<br>Pie prensatelas                | 91-049 837-93   | 91-049 837-93   | 91-049 837-93   | 91-049 837-93   |
| Stoffschieberfuß <sup>4</sup> <sup>10/2</sup><br>Vibrating presser<br>Pied entraineur<br>Transportador superior | 91-049 469-93   | 91-049 469-93   | 91-049 469-93   | 91-049 469-93   |
| Fingerschutz <sup>10/2</sup><br>Finger guard<br>Garde-doigts<br>Salvadedos                                      | 91-177 767-91<br><sup>10</sup> = 4,8 - 10,0 mm<br>91-177 891-91<br><sup>10</sup> = 12,0 - 20,0 mm<br>91-178 703-91<br><sup>10</sup> = 22,0 - 26,0 mm  | 91-177 767-91   | 91-177 767-91   | 91-177 767-91   |
| Apparat <sup>5</sup> <sup>10/2</sup><br>Attachment<br>Appareil<br>Aparato                                       |   |   | 91-056 547-93   | 91-056 546-93   |
| Messer<br>Knife<br>Couteau<br>Cuchilla  |   | 91-178 327-05   |   |   |
| Untermesser<br>Lower knife<br>Couteau inférieur<br>Cuchilla inferior  |   | 91-178 365-05   |   |   |
| Spreizer <sup>10/2</sup><br>Loop spreader<br>Ouvre-boucle<br>Abridor de la lazada                               | 91-172 841-93   | 91-172 841-93   | 91-172 841-93   | 91-172 841-93   |
| Greiferhalter <sup>10/2</sup><br>Looper holder<br>Support de boucleurs<br>Portagafios                           | 91-177 011-93<br><sup>10</sup> = 4,8 - 5,6 mm<br>91-271 006-93<br><sup>10</sup> = 6,0 - 10,0 mm<br>91-177 011-93<br><sup>10</sup> = 12,0 - 26,0 mm  | 91-177 011-93<br><sup>10</sup> = 4,8 - 5,6 mm<br>91-271 006-93<br><sup>10</sup> = 6,0 - 10,0 mm   | 91-177 011-93<br><sup>10</sup> = 4,8 - 5,6 mm<br>91-271 006-93<br><sup>10</sup> = 6,0 - 10,0 mm | 91-177 011-93<br><sup>10</sup> = 4,8 - 5,6 mm<br>91-271 006-93<br><sup>10</sup> = 6,0 - 10,0 mm |
| Abdeckplatte<br>Cover plate<br>Plaque de recouvrement<br>Placa cubierta   | 91-178 583-25<br>91-178 289-72/895  | 91-178 289-72/895   | 91-178 583-25<br>91-178 289-72/895  | 91-178 583-25<br>91-178 289-72/895  |
| Schieber ■<br>Slide<br>Glissière<br>Corredera   | 91-176 931-71/895   | 91-176 931-71/895   | 91-176 931-71/895   | 91-176 931-71/895   |

**Unterklassen-Übersicht**  
**Table of subclasses**

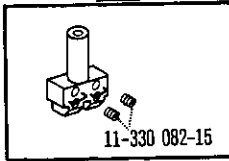
**Table des sous-classes**  
**Tabla de subclasses**

| Unterklasse<br>Subclass<br>Sous-classe<br>Subclase   | -840/02-230/01 ■   | -840/02-703/01<br>-733/12-17/21... ▲  | -840/02-703/01<br>-733/12-39/21... ▲   | -840/04-6/01 ■ ▲  |
|--|--|---|--|---|
| Arbeitsgang<br>Operation<br>Opération<br>Operación   |     |  |  | Für allgemeine Näharbeiten.<br>Standardform des Teilesatzes.<br>For ordinary sewing operations.<br>Standard parts set.<br>Travaux d'utilité courante.<br>Jeu de pièces standard.<br>Para trabajos de costura en general.<br>Juego de piezas estándar.     |
| Ausführung<br>Model<br>Version<br>Tipo de máquina  | CN   | BN<br>[15] = 22,0 - 30,0 mm   | BN<br>[15] = 34,0 - 45,0 mm  | CN  |
| Schneidabstand in mm<br>Trimming margin in mm<br>Distance de coupe en mm<br>Margen de corte en mm                |  | 4,5 - 8,0   | 4,5 - 8,0  |   |
| Nadelabstand in mm<br>Needle gauge in mm<br>Écartement des aiguilles<br>en mm<br>Distancia entre agujas<br>en mm | 10,0; 12,0; 12,8; 14,0   | 4,8   | 4,8  | 6 x 12 x 6/6,4 x 6,4 x 6,4/<br>6,4 x 12,8 x 6,4/6,4 x 15,2 x 6,4/<br>6,4 x 17,2 x 6,4/6,4 x 18 x 6,4/<br>7,2 x 7,2 x 7,2/8 x 8 x 8/<br>8 x 44 x 8/9,6 x 9,6 x 9,6/<br>12 x 12 x 12/12 x 18 x 12/<br>12,8 x 12,8 x 12,8/15,8 x 6,4 x 15,8/<br>16 x 16 x 16 |
| Nadelhalter [10/2]<br>Needle holder<br>Pince-aiguille<br>Portaagujas   | 91-177 762-93  | 91-178 922-91   | 91-178 922-91  | 91-178 284-93   |
| Stoffschieber [4] [10/2]<br>Feed dog<br>Griffe<br>Transportador inferior   | 91-059 375-04 [10/1]   | 91-059 468-04 [9/2]   | 91-059 468-04 [9/2]  | 91-159 764-04 [10/1]  |
| Stichplatte [4] [10/2]<br>Needle plate<br>Plaque à aiguille<br>Placa de aguja                                    | 91-158 998-04<br>[10] = 10,0 mm<br>91-158 923-04<br>[10] = 12,0 mm; 12,8 mm; 14,0 mm | 91-150 421-04 [9/2]   | 91-150 421-04 [9/2]  | 91-158 955-04 [10/1]  |
| Stofdrückertuß [4] [10/2]<br>Presser foot<br>Pied presseur<br>Pie prensateelas                                   | 91-049 875-93  | 91-049 934-93 [9/2]   | 91-049 934-93 [9/2]  | 91-049 865-93   |
| Stoffschieberfuß [4] [10/2]<br>Vibrating presser<br>Pied entraîneur<br>Transportador superior                    | 91-149 007-93  | 91-149 059-93 [9/2]   | 91-149 059-93 [9/2]  | 91-049 499-93   |
| Fingerschutz [10/2]<br>Finger guard<br>Garde-doigts<br>Salvadedos  | 91-177 767-91<br>[10] = 10,0 mm<br>91-177 891-91<br>[10] = 12,0 mm; 12,8 mm; 14,0 mm |   |  | 91-177 891-91 (36) [27/13]<br>91-178 706-91 (53) [27/13]<br>91-178 703-91 (70) [27/13]  |
| Apparat [5] [10/2]<br>Attachment<br>Appareil<br>Aparato  | 91-156 320-73/895  | 91-461 568-93   | 91-156 476-93  |   |
| Träger<br>Bracket<br>Support<br>Soporte  |  | 91-178 819-91   | 91-178 819-91  |   |
| Messer<br>Knife<br>Couteau<br>Cuchilla   |  | 91-178 926-05   | 91-178 926-05  |   |
| Untermesser<br>Lower knife<br>Couteau inférieur<br>Cuchilla inferior   |  | 91-271 024-01   | 91-271 024-01  |   |
| Spreizer [10/2]<br>Loop spreader<br>Ouvre-boucle<br>Abridor de la lazada   | 91-172 841-93  | 91-178 924-91   | 91-178 924-91  | 91-172 685-93   |
| Greiferhalter [10/2]<br>Looper holder<br>Support de boucleurs<br>Portagafios                                     | 91-271 006-93<br>[10] = 10,0 mm<br>91-177 011-93<br>[10] = 12,0 mm; 12,8 mm; 14,0 mm | 91-177 011-93   | 91-177 011-93  | 91-177 012-93   |
| Bandrollenträger<br>Tape reel bracket<br>Plateau dérouleur<br>Portarollos  |  | 91-034 440-71/895   | 91-034 440-71/895  |   |
| Bandvorführung<br>Tape guide<br>Guide-bande<br>Guacintas   |  | 91-156 217-71/895   | 91-156 217-71/895  |   |
| Führung<br>Guide<br>Guide<br>Guia  |  | 91-178 936-15   | 91-178 936-15  |   |
| Fadenführung<br>Thread guide<br>Guide-fil<br>Guiahilos   |  | 91-178 937-25   | 91-178 937-25  |   |
| Abdeckplatte<br>Cover plate<br>Plaque de recouvrement<br>Placa cubierta  | 91-178 583-25<br>91-178 289-72/894   | 91-271 022-71/895   | 91-271 022-71/895  | 91-176 937-72/895   |
| Schieber ■<br>Slide<br>Glissière<br>Corredera  |  |   |  | 91-176 931-71/895   |

**Nähwerkzeuge  
Gauge parts**

**Organes de couture  
Organos de costura**

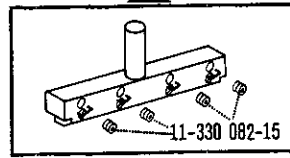
91-177 762-93  $\frac{10}{2}$



$\frac{10}{2}$  = 4,8 - 26,0 mm

-840/02-6/01  
-840/02-6/01-971/45  
-840/02-57/01  
-840/02-58/01  
-840/02-230/01

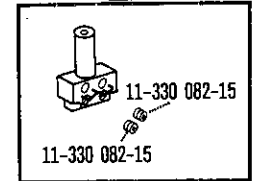
91-178 284-93  $\frac{10}{2}$



$\frac{10}{2}$  = 6 x 12 x 6 mm; 6,4 x 6,4 x 6,4 mm;  
6,8 x 12,8 x 6,8 mm; 6,4 x 15,2 x 6,4 mm;  
6,4 x 17,2 x 6,4 mm; 6,4 x 18 x 6,4 mm;  
7,2 x 7,2 x 7,2 mm; 8 x 8 x 8 mm;  
8 x 44 x 8 mm; 9,6 x 9,6 x 9,6 mm;  
12 x 12 x 12 mm; 12 x 18 x 12 mm;  
12,8 x 12,8 x 12,8 mm; 15,8 x 6,4 x 15,8 mm;  
16 x 16 x 16 mm

-840/04-6/01

91-178 922-91  $\frac{10}{2}$

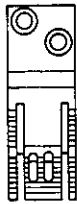


$\frac{10}{2}$  = 4,8 mm

-840/02-703/01-733/12-17/21-...  
-840/02-703/01-733/12-39/21-...

91-059 375-04  $\frac{4}{1}$   $\frac{10}{2}$

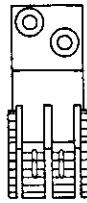
$\frac{10}{2}$  = 4,8 - 7,2 mm



-840/02-6/01  
-840/02-6/01-971/45  
-840/02-57/01  
-840/02-58/01

91-059 375-04  $\frac{4}{1}$   $\frac{10}{1}$   $\frac{10}{2}$

$\frac{10}{2}$  = 8,0 - 26,0 mm

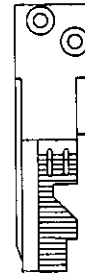


-840/02-6/01  
-840/02-6/01-971/45  
-840/02-57/01  
-840/02-58/01  
-840/02-230/01

91-059 468-04  $\frac{4}{1}$   $\frac{9}{2}$   $\frac{10}{2}$

$\frac{9}{2}$  = 4,5 - 8,0 mm

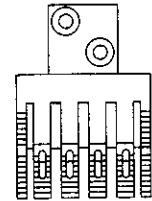
$\frac{10}{2}$  = 4,8 mm



-840/02-703/01-733/12-17/21-...  
-840/02-703/01-733/12-39/21-...

91-059 764-04  $\frac{4}{1}$   $\frac{10}{1}$   $\frac{10}{2}$

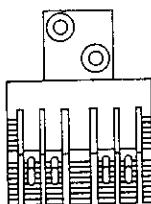
$\frac{10}{2}$  = 6,4 x 6,4 x 6,4 mm;  
7,2 x 7,2 x 7,2 mm;  
8 x 8 x 8 mm;  
9,6 x 9,6 x 9,6 mm



-840/04-6/01

91-059 764-04  $\frac{4}{1}$   $\frac{10}{1}$   $\frac{10}{2}$

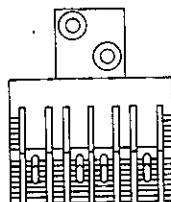
$\frac{10}{2}$  = 6 x 12 x 6 mm;  
6,4 x 12,8 x 6,4 mm;  
6,4 x 15,2 x 6,4 mm;  
6,4 x 17,2 x 6,4 mm;  
6,4 x 18 x 6,4 mm



-840/04-6/01

91-059 764-04  $\frac{4}{1}$   $\frac{10}{1}$   $\frac{10}{2}$

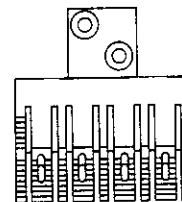
$\frac{10}{2}$  = 12,8 x 6,4 x 12,8 mm;  
15,8 x 6,4 x 15,8 mm



-840/04-6/01

91-059 764-04  $\frac{4}{1}$   $\frac{10}{1}$   $\frac{10}{2}$

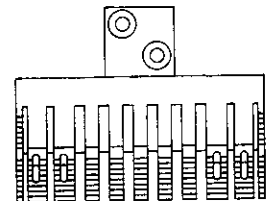
$\frac{10}{2}$  = 12 x 18 x 12 mm;  
12,8 x 12,8 x 12,8 mm;  
16 x 16 x 16 mm;  
12 x 12 x 12 mm



-840/04-6/01

91-059 764-04  $\frac{4}{1}$   $\frac{10}{2}$

$\frac{10}{2}$  = 8 x 44 x 8 mm



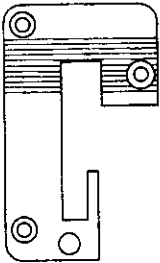
-840/04-6/01

**Nähwerkzeuge  
Gauge parts**

**Organes de couture  
Organos de costura**

91-150 421-04 **4** **9/2** **10/2**

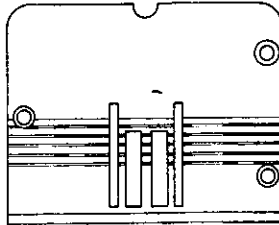
**9** = 4,5 - 8,0 mm  
**10** = 4,8 mm



**-840/02-703/01-733/12-17/21-...**  
**-840/02-703/01-733/12-39/21-...**

91-158 923-04 **4** **10/1** **10/2**

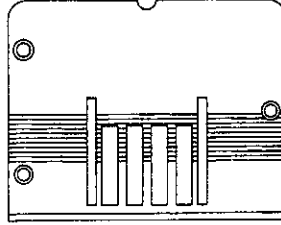
**10** = 12,0 - 26,0 mm



**-840/02-6/01**  
**-840/02-230/01**

91-158 955-04 **4** **10/1** **10/2**

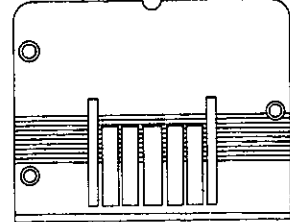
**10** = 6,4 x 6,4 x 6,4 mm;  
7,2 x 7,2 x 7,2 mm;  
8 x 8 x 8 mm;  
9,6 x 9,6 x 9,6 mm



**-840/04-6/01**

91-158 955-05 **4** **10/1** **10/2**

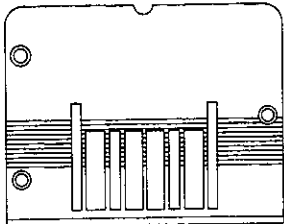
**10** = 6 x 12 x 6 mm;  
6,4 x 12,8 x 6,4 mm;  
6,4 x 15,2 x 6,4 mm;  
6,4 x 17,2 x 6,4 mm;  
6,4 x 18 x 6,4 mm



**-840/04-6/01**

91-158 955-04 **4** **10/1** **10/2**

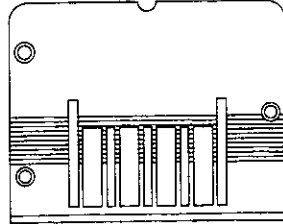
**10** = 12,8 x 6,4 x 12,8 mm;  
15,8 x 6,4 x 15,8 mm



**-840/04-6/01**

91-158 955-04 **4** **10/1** **10/2**

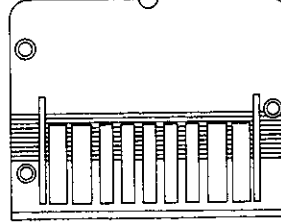
**10** = 12 x 18 x 12 mm;  
12,8 x 12,8 x 12,8 mm;  
16 x 16 x 16 mm;  
12 x 12 x 12 mm



**-840/04-6/01**

91-158 955-04 **4** **10/2**

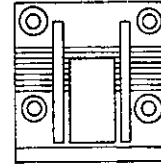
**10** = 8 x 44 x 8 mm



**-840/04-6/01**

91-158 998-04 **4** **10/2**

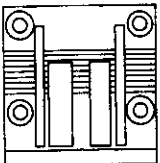
**10** = 4,8 - 7,2 mm



**-840/02-6/01**  
**-840/02-6/01-971/45**  
**-840/02-57/01**  
**-840/02-58/01**

91-158 998-04 **4** **10/2**

**10** = 8,0 - 10,0 mm

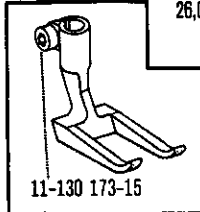


**-840/02-6/01**  
**-840/02-6/01-971/45**  
**-840/02-57/01**  
**-840/02-58/01**  
**-840/02-230/01**

**Nähwerkzeuge  
Gauge parts**

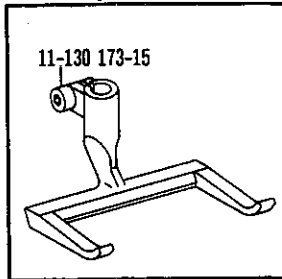
**Organes de couture  
Organos de costura**

91-049 837-93 [4] [10/2]  
[10] = 4,8 - 26,0 mm



-840/02-6/01  
-840/02-6/01-971/45  
-840/02-57/01  
-840/02-58/01

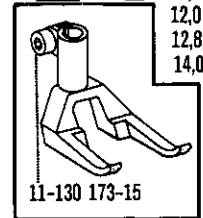
91-049 865-93 [4] [10/2]



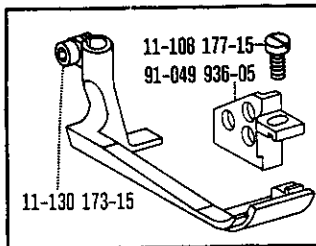
[10] = 6 x 12 x 6 mm;  
6,4 x 6,4 x 6,4 mm;  
6,4 x 12,8 x 6,4 mm;  
6,4 x 15,2 x 6,4 mm;  
6,4 x 17,2 x 6,4 mm;  
6,4 x 18 x 6,4 mm;  
7,2 x 7,2 x 7,2 mm;  
8 x 8 x 8 mm;  
8 x 44 x 8 mm;  
9,6 x 9,6 x 9,6 mm;  
12 x 12 x 12 mm;  
12 x 18 x 12 mm;  
12,8 x 12,8 x 12,8 mm;  
15,8 x 6,4 x 15,8 mm;  
16 x 16 x 16 mm

-840/04-6/01

91-049 875-93 [4] [10/2]  
[10] = 10,0 mm;  
12,0 mm;  
12,8 mm;  
14,0 mm



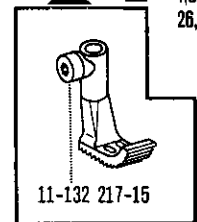
-840/02-230/01



91-049 934-93 [4] [9/2] [10/2]  
[9] = 4,5 - 8,0 mm  
[10] = 4,8 mm

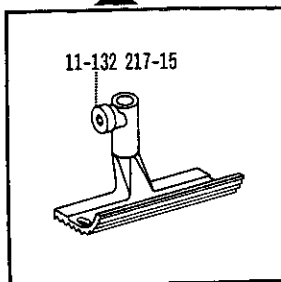
-840/02-703/01-733/12-17/21-...  
-840/02-703/01-733/12-39/21-...

91-049 469-93 [4] [10/2]  
[10] = 4,8 - 26,0 mm



-840/02-6/01  
-840/02-6/01-971/45  
-840/02-57/01  
-840/02-58/01

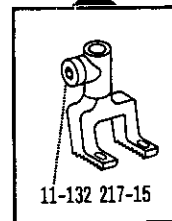
91-049 499-93 [4] [10/2]



[10] = 6 x 12 x 6 mm;  
6,4 x 6,4 x 6,4 mm;  
6,4 x 12,8 x 6,4 mm;  
6,4 x 15,2 x 6,4 mm;  
6,4 x 17,2 x 6,4 mm;  
6,4 x 18 x 6,4 mm;  
7,2 x 7,2 x 7,2 mm;  
8 x 8 x 8 mm;  
8 x 44 x 8 mm;  
9,6 x 9,6 x 9,6 mm;  
12 x 12 x 12 mm;  
12 x 18 x 12 mm;  
12,8 x 12,8 x 12,8 mm;  
15,8 x 6,4 x 15,8 mm;  
16 x 16 x 16 mm

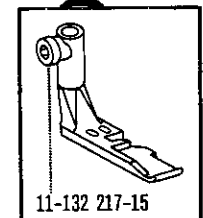
-840/04-6/01

91-149 007-93 [4] [10/2]  
[10] = 10,0 mm;  
12,0 mm;  
12,8 mm;  
14,0 mm



-840/02-230/01

91-149 059-93 [4] [9/2] [10/2]



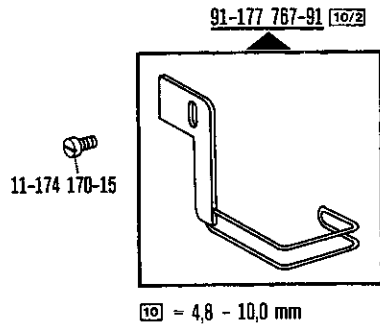
[9] = 4,5 - 8,0 mm  
[10] = 4,8 mm

-840/02-703/01-733/12-17/21-...  
-840/02-703/01-733/12-39/21-...

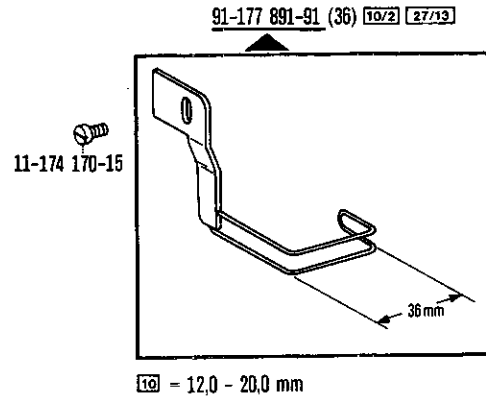


**Nähwerkzeuge**  
Gauge parts

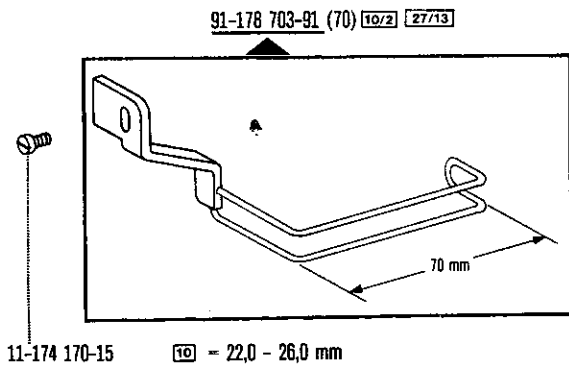
**Organes de couture**  
Organos de costura



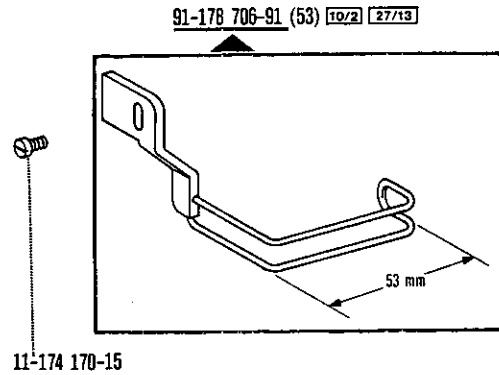
-840/02-6/01  
-840/02-6/01-971/45  
-840/02-57/01  
-840/02-58/01  
-840/02-230/01



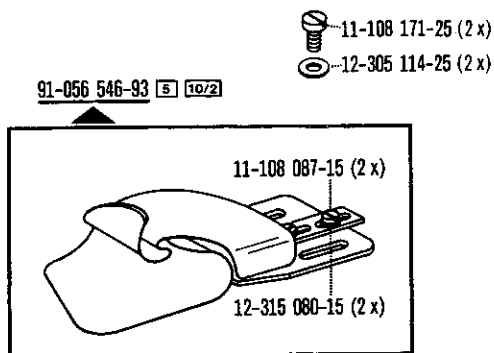
-840/02-6/01  
-840/02-230/01  
-840/04-6/01



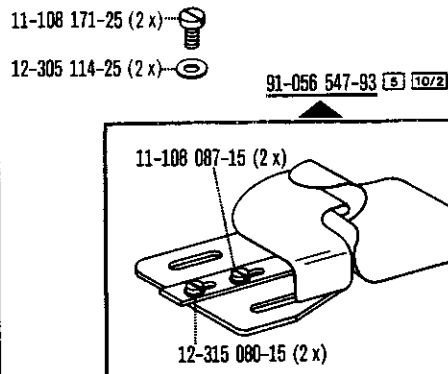
-840/02-6/01  
-840/04-6/01



-840/04-6/01



-840/02-58/01

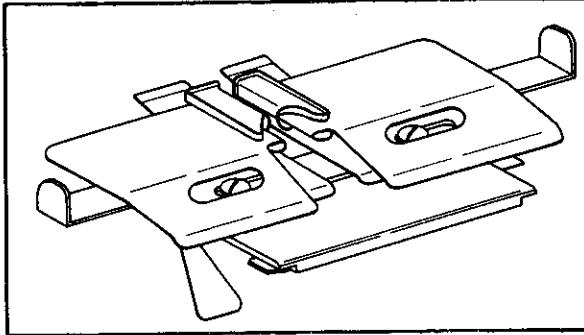


-840/02-57/01

**Nähwerkzeuge**  
Gauge parts

**Organes de couture**  
Organos de costura

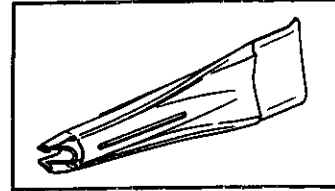
91-156 320-73/895 [5] [10/2]



-840/02-230/01

11-039 174-15

12-335 151-15  
12-335 151-15



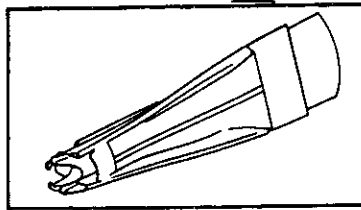
91-156 476-93 [5] [10/2]

-840/02-703/01-733/12-39/21-...

11-039 174-15

12-335 151-15  
12-335 151-15

91-461 568-93 [5] [10/2]



-840/02-703/01-733/12-17/21-...

91-178 819-91

91-000 380-25

91-178 827-25

91-000 380-25

91-040 624-25

91-044 251-21

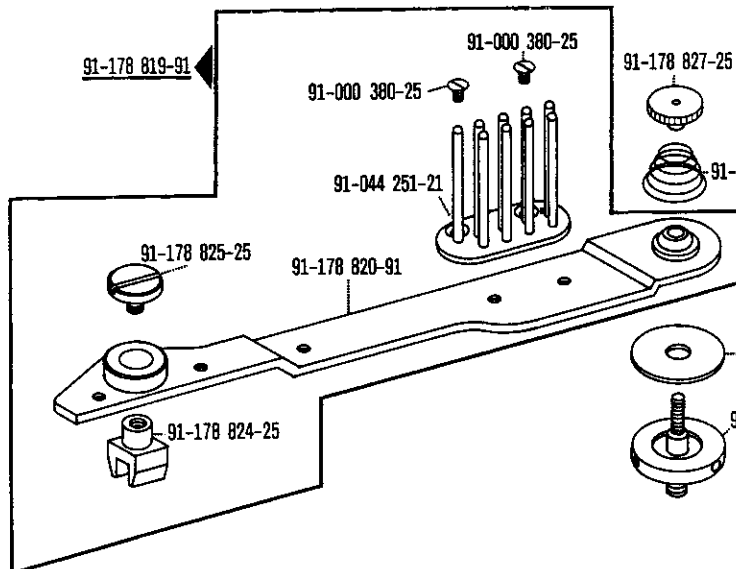
91-178 825-25

91-178 820-91

91-271 048-05

91-178 824-25

91-178 826-25



-840/02-703/01-733/12-17/21-...  
-840/02-703/01-733/12-39/21-...

**Nähwerkzeuge  
Gauge parts**

**Organes de couture  
Organos de costura**

91-178 327-05

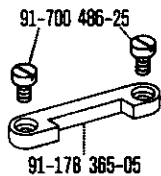


-840/02-6/01-971/45

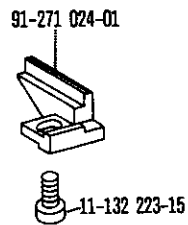
91-178 926-05



-840/02-703/01-733/12-17/21-...  
-840/02-703/01-733/12-39/21-...

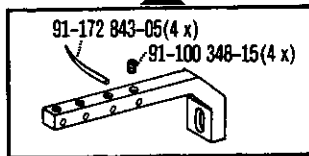


-840/02-6/01-971/45



-840/02-703/01-733/12-17/21-...  
-840/02-703/01-733/12-39/21-...

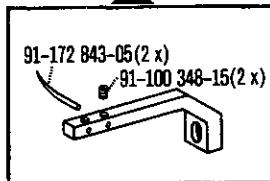
91-172 685-93 <sup>10/2</sup>



<sup>10</sup> = 6 x 12 x 6 mm; 6,4 x 6,4 x 6,4 mm;  
6,4 x 12,8 x 6,4 mm; 6,4 x 15,2 x 6,4 mm;  
6,4 x 17,2 x 6,4 mm; 6,4 x 18 x 6,4 mm;  
7,2 x 7,2 x 7,2 mm; 8 x 8 x 8 mm;  
8 x 44 x 8 mm; 9,6 x 9,6 x 9,6 mm;  
12 x 12 x 12 mm; 12 x 18 x 12 mm;  
12,8 x 12,8 x 12,8 mm; 15,8 x 6,4 x 15,8 mm;  
16 x 16 x 16 mm

-840/04-6/01

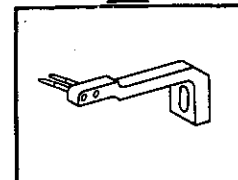
91-172 841-93 <sup>10/2</sup>



<sup>10</sup> = 4,8 - 26,0 mm

-840/02-6/01  
-840/02-6/01-971/45  
-840/02-57/01  
-840/02-58/01  
-840/02-230/01

91-178 924-91 <sup>10/2</sup>

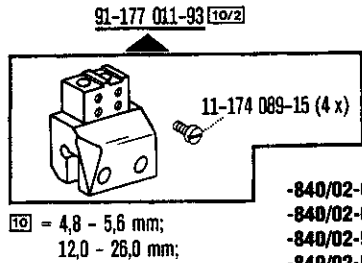


<sup>10</sup> = 4,8 mm

-840/02-703/01-733/12-17/21-...  
-840/02-703/01-733/12-39/21-...

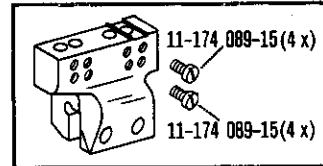
**Nähwerkzeuge  
Gauge parts**

**Organes de couture  
Organos de costura**



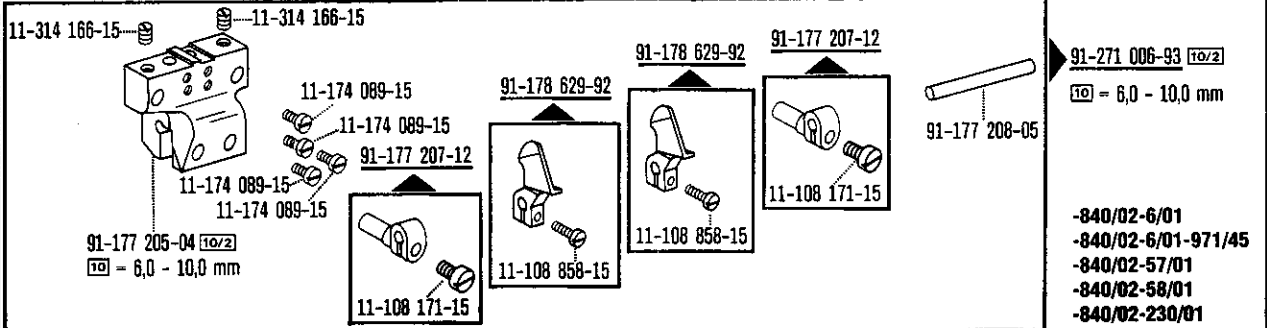
□ = 4,8 - 5,6 mm;  
12,0 - 26,0 mm;

- 840/02-6/01
- 840/02-6/01-971/45
- 840/02-57/01
- 840/02-58/01
- 840/02-230/01
- 840/02-703/01-733/12-17/21-...
- 840/02-703/01-733/12-39/21-...



□ = 6 x 12 x 6 mm; 6,4 x 6,4 x 6,4 mm;  
6,4 x 12,8 x 6,4 mm; 6,4 x 15,2 x 6,4 mm;  
6,4 x 17,2 x 6,4 mm; 6,4 x 18 x 6,4 mm;  
7,2 x 7,2 x 7,2 mm; 8 x 8 x 8 mm;  
8 x 44 x 8 mm; 9,6 x 9,6 x 9,6 mm;  
12 x 12 x 12 mm; 12 x 18 x 12 mm;  
12,8 x 12,8 x 12,8 mm; 15,8 x 6,4 x 15,8 mm;  
16 x 16 x 16 mm

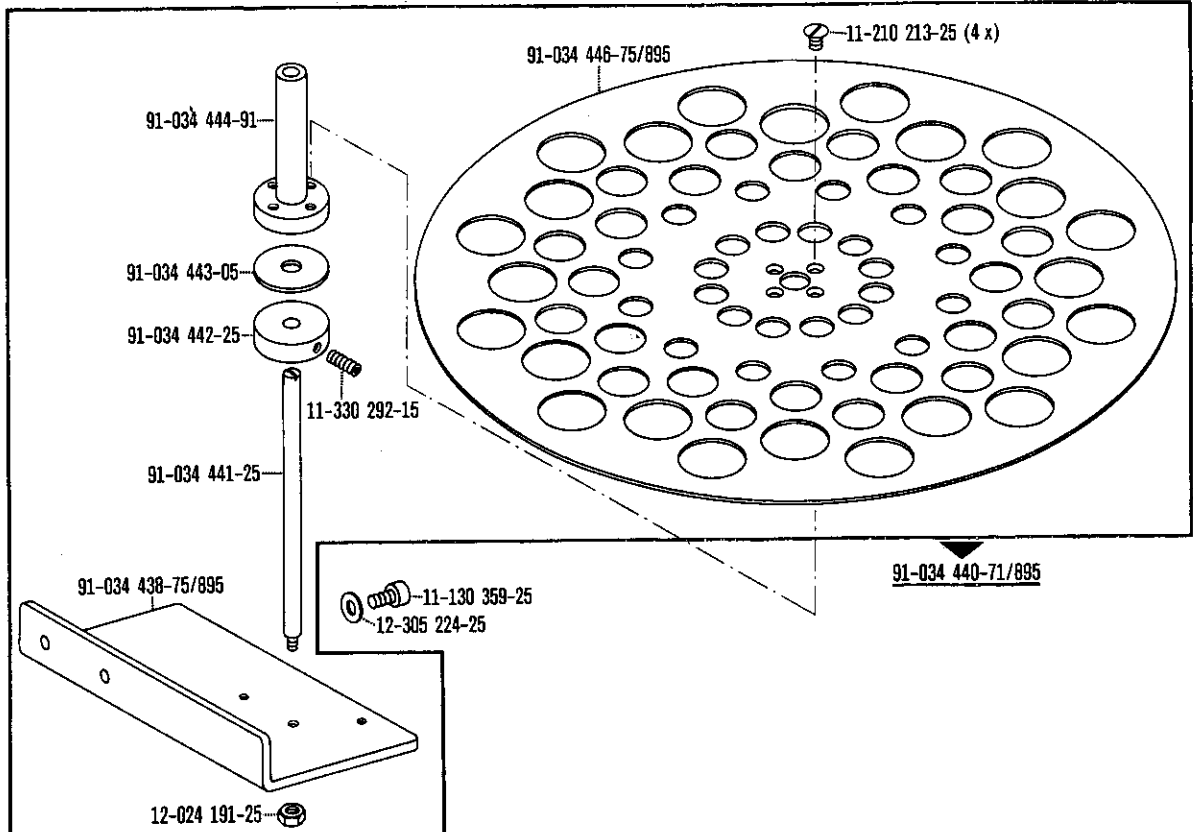
-840/04-6/01



91-177 205-04 (to/2)  
□ = 6,0 - 10,0 mm

91-271 006-93 (to/2)  
□ = 6,0 - 10,0 mm

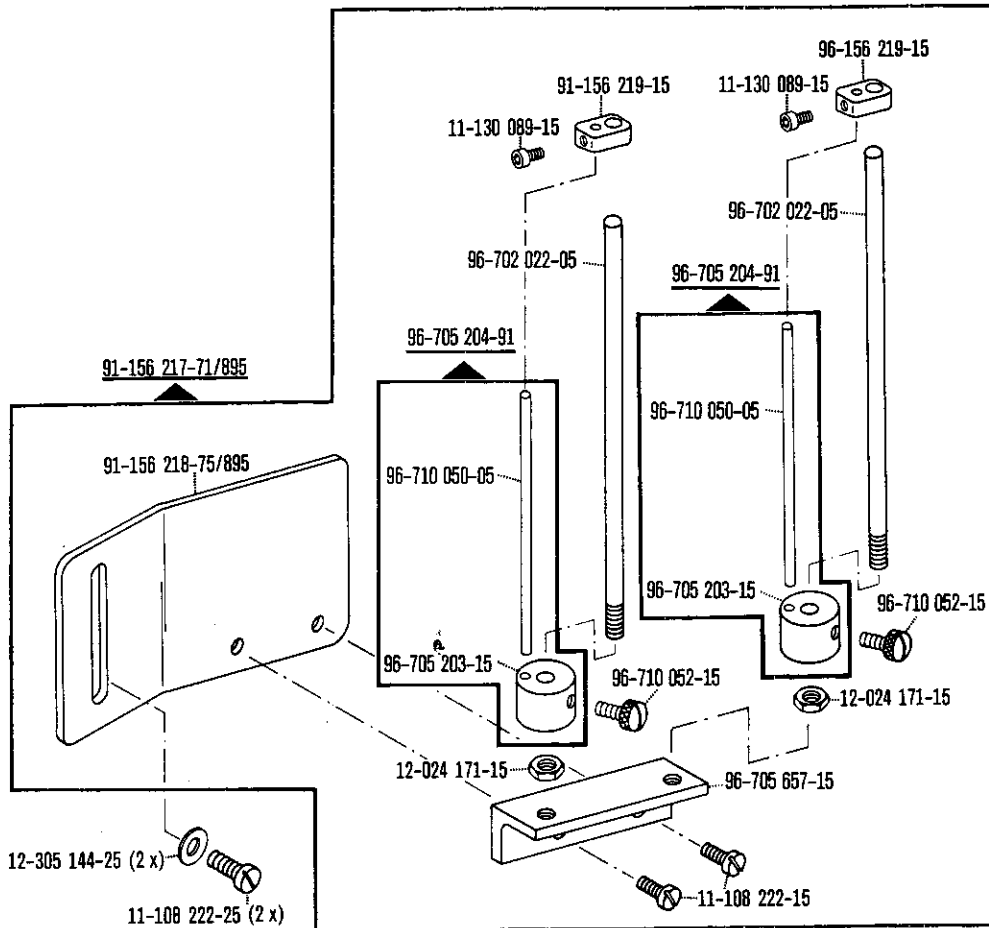
- 840/02-6/01
- 840/02-6/01-971/45
- 840/02-57/01
- 840/02-58/01
- 840/02-230/01



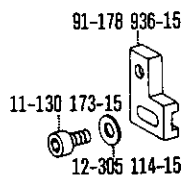
- 840/02-703/01-733/12-17/21-...
- 840/02-703/01-733/12-39/21-...

Nähwerkzeuge  
Gauge parts

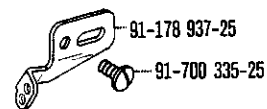
Organes de couture  
Organos de costura



-840/02-703/01-733/12-17/21-...  
-840/02-703/01-733/12-39/21-...



-840/02-703/01-733/12-17/21-...  
-840/02-703/01-733/12-39/21-...

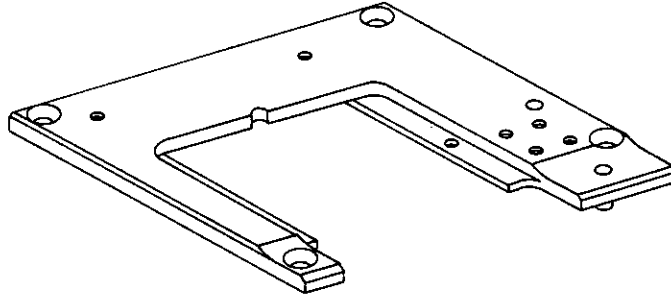


-840/02-703/01-733/12-17/21-...  
-840/02-703/01-733/12-39/21-...

Nähwerkzeuge  
Gauge parts

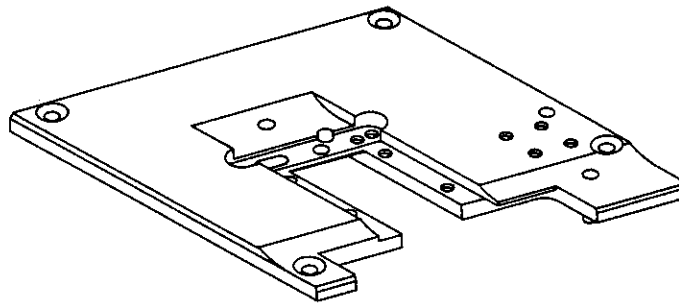
Organes de couture  
Organos de costura

91-176 937-72/895

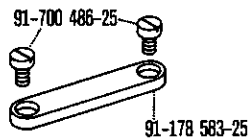


-840/04-6/01

91-178 289-72/895



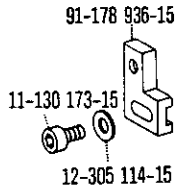
-840/02-6/01  
-840/02-6/01-971/45  
-840/02-57/01  
-840/02-58/01  
-840/02-230/01



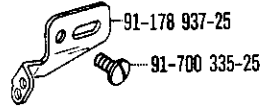
-840/02-6/01  
-840/02-57/01  
-840/02-58/01  
-840/02-230/01

**Nähwerkzeuge  
Gauge parts**

**Organes de couture  
Organos de costura**

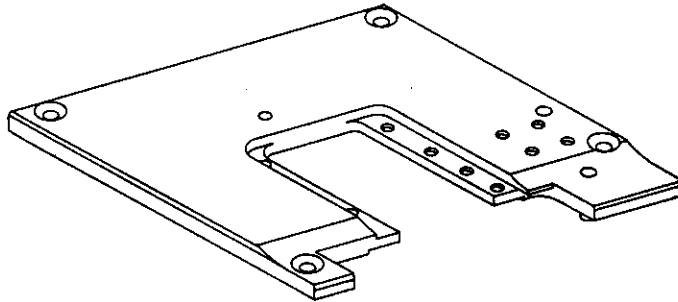


-703/01-733/12-17/21-...  
-703/01-733/12-39/21-...



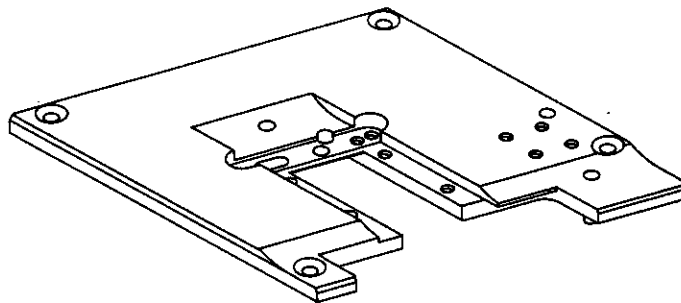
-703/01-733/12-17/21-...  
-703/01-733/12-39/21-...

91-177 880-72/895



-731/11/(12)-6/01  
-731/12-6/01-...-971/45

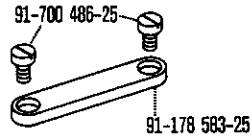
91-178 289-72/895



-2/01  
-2/01-971/45  
-6/01  
-6/01-971/45  
-40/01  
-40/05

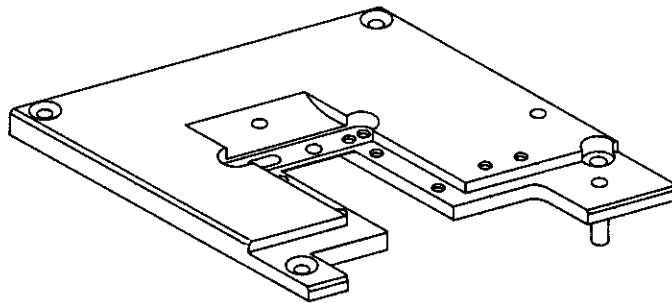
Nähwerkzeuge  
Gauge parts

Organes de couture  
Organos de costura



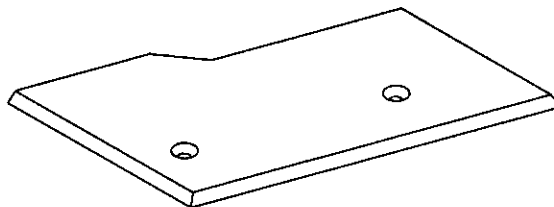
-2/01  
-6/01  
-17/31  
-39/31  
-40/01  
-40/05

91-178 654-71/895



-17/31  
-39/31

91-178 656-75/895



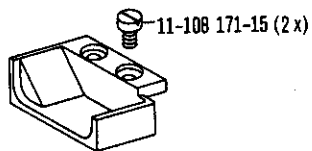
-17/31  
-39/31



Nähwerkzeuge  
Gauge parts

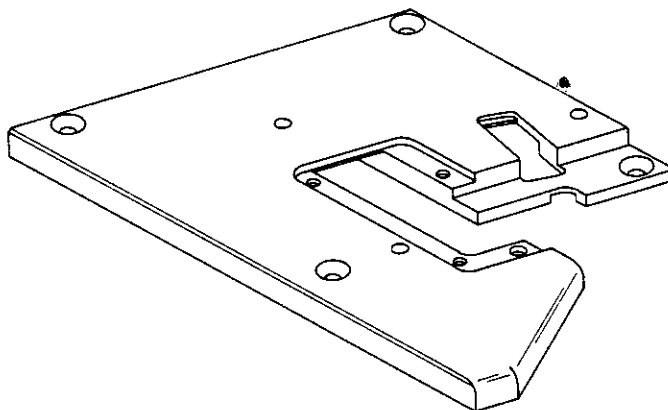
Organes de couture  
Organos de costura

91-178 690-24  $\frac{9}{2}$   
 $\frac{9}{2}$  - 5,0 mm;  
 6,0 mm;  
 8,0 mm



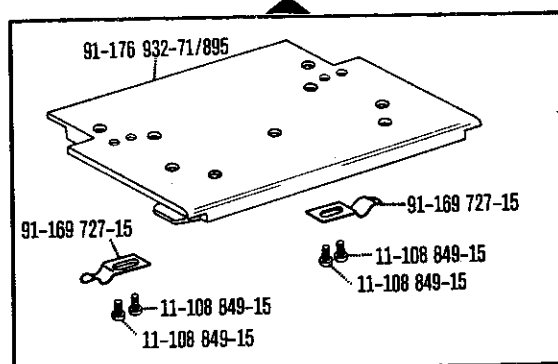
-731/11/(12)-6/01

91-271 022-71/895



-703/01-733/12-17/21-...  
 -703/01-733/12-39/21-...

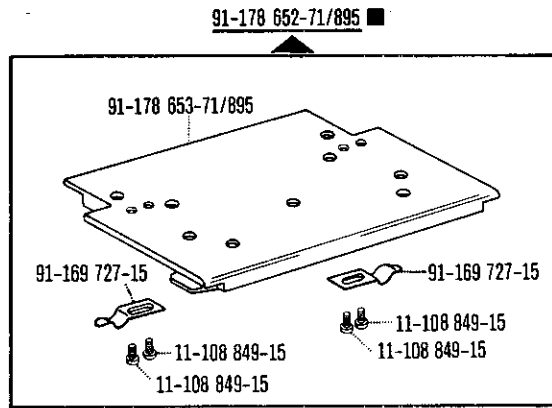
91-176 931-71/895 ■



-2/01  
 -2/01-971/45  
 -6/01  
 -6/01-971/45  
 -40/01  
 -40/05  
 -731/11/(12)-6/01  
 -731/12-6/01-...-971/45

**Nähwerkzeuge  
Gauge parts**

**Organes de couture  
Organos de costura**



-17/31  
-39/31