
PFAFF[®] **1441**

Unterklassen-Ausstattung

Subclass parts

Composition des sous-classes

Composición de las subclases

Unterklassen-Ausstattung
Equipement des sous-classes

Subclass organization
Dotación de las subclases

Unterklasse Subclass Sous-classe Subclase	Ausführung Modell Version Tipo de maquina	Nadelstange Needle bar Barre à aiguille Barra de aguja	Stoffschieber Feed dog Griffe Transportador inferior	Stichplatte Needle plate Plaque à aiguille Placa de aguja
-2/01	BN; CN	91-165 407-91	91-059 033-04	91-058 855-04
-2/01-900/56; /61	BN; CN	91-165 407-91	91-059 033-04	91-158 801-04
-6/01	BN; CN	91-165 407-91	91-047 562-04	91-058 095-04
-6/01-900/56; /61	BN; CN	91-165 407-91	91-059 364-04	91-158 750-04

□ = Ausführung angeben
 = Indicate model
 = Preciser la version
 = Indiquese el tipo de maquina

Unterklassen-Übersicht/ Table of subclasses/ Table des sous-classes/ Tabla de subclases

	91-047 562-04 □ -6/01	91-059 033-04 □ -2/01 (-900/56; /61)	91-059 364-04 □ -6/01 (-900/56; /61)
	91-058 095-04 □ -6/01	91-058 855-04 □ -2/01	91-158 750-04 □ -6/01-900/56; /61
	91-158 801-04 □ -2/01-900/56; /61		91-054 915-03 □ -2/01 (-900/56; /61) -6/01 (-900/56; /61)

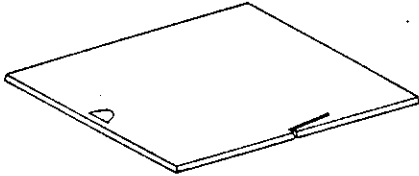
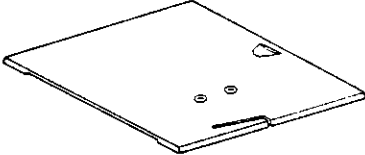
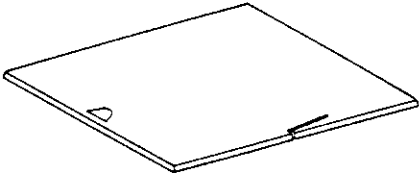
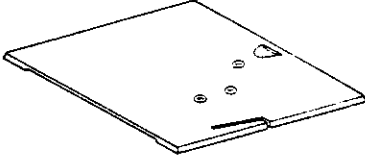
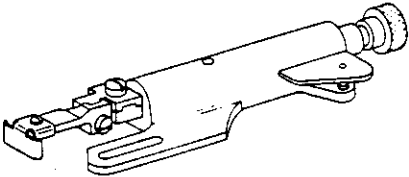
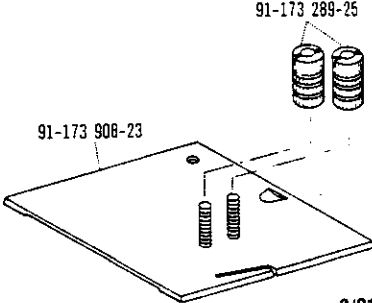
**Équipement des sous-classes
Unterklassen-Ausstattung**

**Dotación de las subclases
Subclass organization**

Subclass Sous-classe Subclase	Ausführung Model Version Tipo de maquina	Nähting./ij Presser-foot Pie presseur Pie prensateelas	Lineal Edge guide Guirde-bord Guia recta	Schieber links Slide left Glissiere gauche Corredora izquierda	Schieber rechts Slide right Glissiere droit Corredora derecha
/01	BN, CN	91-054 915-03	91-053 620-91	91-118 835-24 x 0,8	91-173 908-93 x 0,8
/01-900/56; /61	BN, CN	91-054 915-03	91-053 620-91	91-173 907-24 x 0,8	91-173 908-93 x 0,8
/01	BN, CN	91-054 915-03		91-118 835-24 x 0,8	91-118 844-24 x 0,8
/01-900/56; /61	BN, CN	91-054 915-03		91-173 907-24 x 0,8	91-173 906-24 x 0,8

= Ausführung angeben
= indicate model
= Préciser la version
= Indíquese el tipo de maquina

Unterklassen-Übersicht/ Table of subclasses/ Table des sous-classes/ Tabla de subclases

<p>91-118 835-24</p>  <p>-2/01 -6/01</p>	<p>91-118 844-24</p>  <p>-6/01</p>
<p>91-173 907-24</p>  <p>-2/01-900/56; /61 -6/01-900/56; /61</p>	<p>91-173 906-24</p>  <p>-6/01-900/56; /61</p>
<p>91-053 620-91</p>  <p>-2/01 (-900/56; /61)</p>	<p>91-173 289-25</p>  <p>91-173 908-23</p> <p>-2/01 (-900/56; /61)</p>

PFAFF

**G.M. PFAFF
Aktiengesellschaft**

Postfach 3020
D-67653 Kaiserslautern

Königstr. 154
D-67655 Kaiserslautern

Telefon: (0631) 200-0
Telefax: (0631) 172 02
Telex: 45753 PFAFF D

Gedruckt in der BRD
Printed in Germany
Imprimé en R.F.A.
Impreso en la R.F.A.